

# LEUCHTENSCHUTZ



## LEUCHTENSCHUTZ

Beim Betrieb elektronischer Komponenten in der Beleuchtung besteht häufig die Notwendigkeit, die Komponenten verstärkt gegen Spannungsspitzen zu schützen.

In diesem Datenblatt finden Sie elektronische Komponenten für den Leuchtenschutz gegen Spannungsspitzen und Einschaltstrombegrenzer.



# Leuchtenschutzbausteine

## Für elektronische Betriebsgeräte

Beim Betrieb elektronischer Komponenten in der Beleuchtung besteht häufig die Notwendigkeit, die Komponenten verstärkt gegen Spannungsspitzen zu schützen.

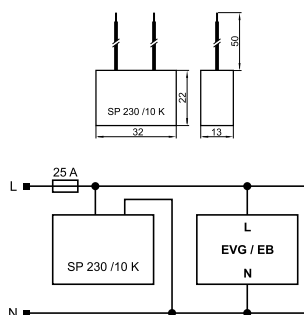
Diese auch als Transienten bezeichneten Überspannungen können verschiedenste Ursachen haben. Sie können beim Schalten induktiver Lasten oder durch atmosphärische Entladungen wie Blitzeinschlag in das Netz oder Erdreich entstehen. Ebenso können sie durch induzierte Spannungen aus benachbarten Leitungen bei der Phasenabschnittsteuerung hervorgerufen werden.

Die Schutzbausteine reduzieren die Überspannung an der Anschlussklemme der elektronischen Komponenten. Die verbleibende Restspannung wird, in Abhängigkeit des Ableitstoßstroms, auf einen entsprechenden Schutzpegel abgesenkt.

### SP 230/10 K

Geeignet für Leuchten der Schutzklasse II  
Typ 3 Produkt  
Mit integrierter Temperatursicherung  
Abmessungen (LxBxH): 32x22x13 mm  
Gewicht: 20 g  
Anschluss: Drähte, massiv, Länge: 50 mm

**Best.-Nr.: 147230**

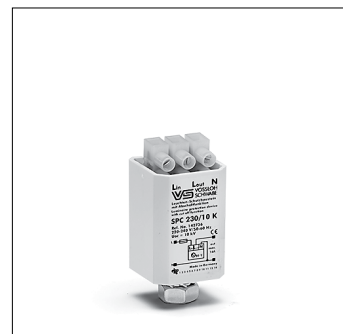
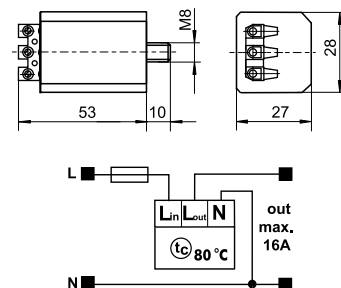


### SPC 230/10 K

Bei Überlastung des Leuchtenschutzbausteins wird der angeschlossene Beleuchtungsstromkreis unterbrochen. Mit dieser Cut-off-Funktion ist das Lebensende des Schutzbausteins leichter festzustellen, ein schneller Austausch durch das Wartungspersonal möglich und ein zuverlässiger Schutz der Beleuchtungskomponenten wird gewährleistet.

Geeignet für Leuchten der Schutzklasse II  
Typ 3 Produkt  
Abmessungen (LxBxH): 53x28x27 mm  
Gewicht: 50 g  
Schraubklemme: 0,5–1,5 mm<sup>2</sup>

**Best.-Nr.: 142736**

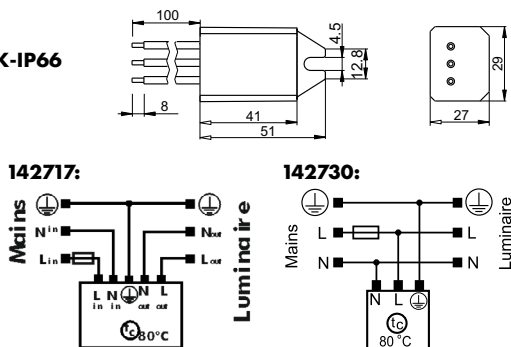


### SP 3/230/10 K-IP66 und SPC3/230/10 K-IP66

Geeignet für Leuchten der Schutzklasse II  
Typ 3 Produkt  
Abmessungen (LxWxH): 41x29x27 mm  
Gewicht: 60 g  
1,5 mm<sup>2</sup> Litzen, 80–100 mm

**Serienversion Best.-Nr.: 142717**

**Parallelversion Best.-Nr.: 142730**



Typ	Best.-Nr.	Spannung 50/60 Hz V ± 10 %	Max. Laststrom A	Max. Stoßspannung U <sub>OC</sub> (V)	Ableitstoßstrom (8/20 µs) I <sub>N</sub> (A)   I <sub>max.</sub> (A)	Restspannung bei Ableitstrom von 1000 A	Sicherung max. A	Max. zulässige Gehäuse- temperatur (°C)	Min. zulässige Umgebungs- temperatur (°C)	Befestigung
SP 230/10 K	147230	220–240	–	10000	5000   10000	≤ 850 V	25	80	–40	–
SPC 230/10 K	142736	220–240	16	10000	5000   10000	≤ 850 V	16	80	–40	M8x10
SP 3/230/10 K-IP66	142730	100–277	–	10000	5000   10000	≤ 1000 V	25	80	–40	Lasche
SPC3/230/10 K-IP66	142717	100–277	5	10000	5000   10000	≤ 1000 V	25	80	–40	Lasche

\* Ableitstoßstrom: bei 5000 A min. 15 Einschläge; bei 10.000 A min. 1 Einschlag

Die Werte in diesem Datenblatt können sich aufgrund technischer Innovationen verändern und werden ohne gesonderte Benachrichtigung vorgenommen.

## Leuchtenschutzbausteine – Typ 3

### Für elektronische Betriebsgeräte

Diese Schutzbausteine besitzen LED-Indikatoren, die den Ausfall der Schutzfunktion durch das Erlöschen einer grünen LED anzeigen und der Schutzbaustein muss ersetzt werden.

#### SP230/10 K/HS/i

Der Ausfall der Schutzfunktion wird durch Erlöschen der grünen LED angezeigt.

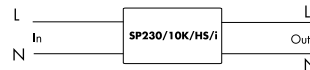
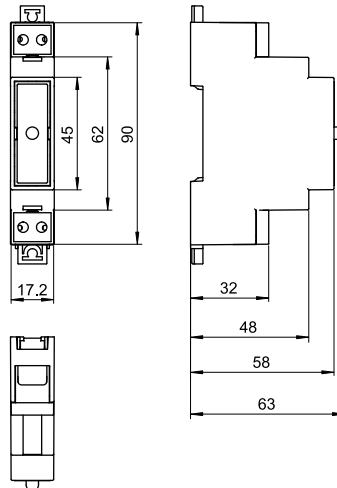
Abmessungen (LxBxH): 90x17,2x63 mm

Gewicht: 45 g

Schraubklemme: 0,5–2,5 mm<sup>2</sup>

Befestigung auf DIN-Installationsschiene (Hutschiene)

**Best.-Nr.: 147240**



Typ	Best.-Nr.	Spannung 50/60 Hz V ± 10 %	Max. Laststrom A	Restspannung bei Ableitstrom von 1000 A	Max. Stoß- spannung U <sub>OC</sub> (V)	Ableitstoßstrom* (8/20 µs) I <sub>N</sub> (A)   I <sub>max.</sub> (A)		Sicherung max. A	Max. zulässige Gehäuse- temperatur (°C)	Befestigung
SP230/10 K/HS/i	<b>147240</b>	220–240	16	≤ 1000 V	10000	5000	10000	16	–35 bis 80	Hutschiene

\* Ableitstoßstrom: bei 5000 A min. 15 Einschläge; bei 10.000 A min. 1 Einschlag

Die Werte in diesem Datenblatt können sich aufgrund technischer Innovationen verändern und werden ohne gesonderte Benachrichtigung vorgenommen.

## Leuchtenschutzbausteine – Typ 3

### Für elektronische Betriebsgeräte

Diese Schutzbausteine besitzen interne thermische Sicherungen. Diese Sicherungen trennen den Leuchtenschutzbaustein am Lebensdauerende der internen Varistoren oder bei dauerhafter Netz-überspannung vom Netz.  
Der Ausfall der Schutzfunktion wird durch das Erlöschen einer grünen LED angezeigt und der Schutzbaustein muss ersetzt werden.

AC-System: TT-TN-IT  
Zeitweilige Überspannung  
(TOV)-LV: 443 V AC (5 Sek.) / 443 V (120 Min.)  
(TOV)-MV/HV: 1200 V AC (200 mSek.)  
 $I_{scrr}$ : 1000 A  
Mit integrierter Temperatursicherung  
Abmessungen (LxBxH): 79x45x35 mm

### SP3/230/10K/i

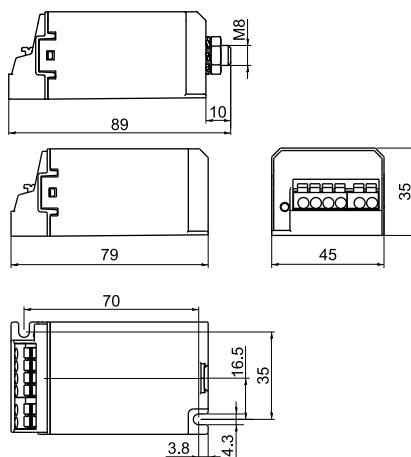
Geeignet für Leuchten der Schutzklasse I  
Steckklemmen: 0,5–2,5 mm<sup>2</sup>  
Schutzart: IP20

DEKRA-approbiert nach EN 61643-11

Gewicht: 67/72 g

**Best.-Nr.: 142743** ohne Befestigungsbolzen

**Best.-Nr.: 142744** mit Befestigungsbolzen



### SPC3/230/20K/i

Geeignet für Leuchten der Schutzklasse II

Schraubklemmen: 0,75–2,5 mm<sup>2</sup>

Schutzart: IP20

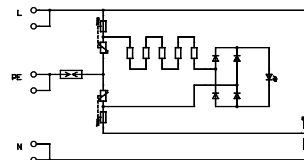
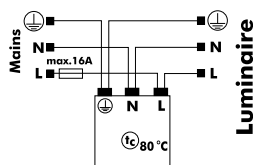
Entspricht den Anforderungen nach EN 61643-11

Gewicht: 55/60 g

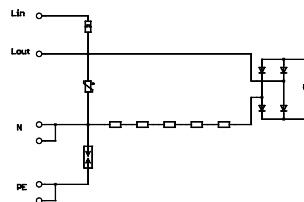
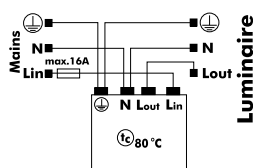
**Best.-Nr.: 142752** ohne Befestigungsbolzen

**Best.-Nr.: 142751** mit Befestigungsbolzen

SP3 230/10K/i



SPC3/230/10K/i



Typ	Best.-Nr.	Spannung 50/60 Hz V ± 10 %	Max. Laststrom A	Schutzspannung			Ipe µA	Max. Stoß- spannung Uoc (V)	Ableitstoßstrom* (8/20 µs)		Sicherung max. A	Zulässige Geh- häusetemperatur °C	Befesti- gungs- bolzen
				L-N (V)	L-PE (V)	N-PE (V)			In (A)	I <sub>max</sub> (A)			
SP3/230/10K/i	142743	100-277	16	< 1500	< 1800	< 1800	1	10000	5000	10000	16	-35 bis 80	ohne
SP3/230/10K/i	142744	100-277	16	< 1500	< 1800	< 1800	1	10000	5000	10000	16	-35 bis 80	mit
SPC3/230/20K/i	142751	100-277	16	< 1500	< 2200	-	1	20000	10000	20000	16	-35 bis 80	mit
SPC3/230/20K/i	142752	100-277	16	< 1500	< 2200	-	1	20000	10000	20000	16	-35 bis 80	ohne

\* Ableitstoßstrom: bei I<sub>N</sub> min. 15 Einschläge; bei I<sub>max</sub> 1 Einschlag

Die Werte in diesem Datenblatt können sich aufgrund technischer Innovationen verändern und werden ohne gesonderte Benachrichtigung vorgenommen.

## Leuchtenschutzbausteine – Typ 2 und 3

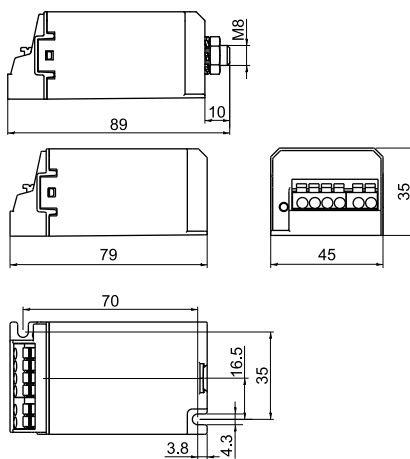
### Für elektronische Betriebsgeräte

Diese Schutzbausteine besitzen interne thermische Sicherungen. Diese Sicherungen trennen den Leuchtenschutzbaustein am Lebensdauerende der internen Varistoren oder bei dauerhafter Netz-überspannung vom Netz.  
Der Ausfall der Schutzfunktion wird durch das Erlöschen einer grünen LED angezeigt und der Schutzbaustein muss ersetzt werden.

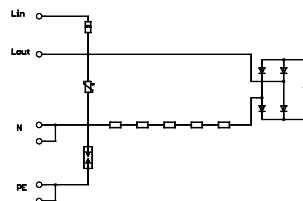
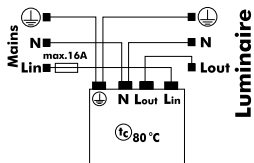
AC-System: TN  
Zeitweilige Überspannung  
(TOV)-LV: 403 V AC (5 Sek.) / 403 V (120 Min.)  
(TOV)-MV/HV: 528 V AC (200 mSek.)  
 $I_{scrr}$ : 100 A  
Mit integrierter Temperatursicherung  
Abmessungen (LxBxH): 79x45x35 mm

### SPC3/230/20K/i

Geeignet für Leuchten der Schutzklasse I  
Schraubklemmen: 0,75–2,5 mm<sup>2</sup>  
Schutzart: IP20  
DEKRA-geprüft gem. Gemäß EN 61643-11  
Gewicht: 60 g  
**Best.-Nr.: 142729** mit Befestigungsbolzen



### SPC3/230/10K/i



Typ	Best.-Nr.	Spannung 50/60 Hz V ± 10 %	Max. Laststrom A	Schutzspannung		Ipe µA	Max. Stoß- spannung Uoc (V)	Ableitstoßstrom* (8/20 µs) In (A)	Sicherung max. A	Zulässige Geh- häusetemperatur °C	Befesti- gungs- bolzen
				L-N (V)	L-PE (V)						
SPC3/230/20K/i	142729	100–277	5	< 1500	< 2200	1	20000	10000	20	–35 bis 80	mit

\* Ableitstoßstrom: bei  $I_{N \min}$  1,5 Einschläge; bei  $I_{N \max}$  1 Einschlag

Die Werte in diesem Datenblatt können sich aufgrund technischer Innovationen verändern und werden ohne gesonderte Benachrichtigung vorgenommen.

# Einphasige Leuchtenschutzbausteine – Typ 3 mit Schutz der Steuerphase oder der DALI-Schnittstelle

## Für elektronische Betriebsgeräte

Diese Schutzbausteine besitzen interne thermische Sicherungen. Diese Sicherungen trennen den Leuchtenschutzbaustein am Lebensdauerende der internen Varistoren oder bei dauerhafter Netz-überspannung vom Netz.  
Der Ausfall der Schutzfunktion wird durch das Erlöschen einer grünen LED angezeigt und der Schutzbaustein muss ersetzt werden.

Geeignet für Leuchten der Schutzklasse I  
Abmessungen (LxBxH): 79x45x35 mm  
Befestigungsbolzen auf Anfrage  
Steckklemmen: 0,2–2,5 mm<sup>2</sup>  
Zulässige Gehäusetemperatur: –3,5 bis 80 °C  
Mit integrierter Temperatursicherung  
Sicherung: max. 16 A  
Max. Fehlerstrom (I<sub>pe</sub>): 1 µA  
Schutzart: IP20

AC-System: TT-TN-IT  
Zeitweilige Überspannung  
• (TOV)-LV: 443 V AC (5 Sek.) / 443 V (120 Min.)  
• (TOV)-MV/HV: 1200 V AC (200 mSek.)  
I<sub>scr</sub>: 1000 A

### SPC3/230/10K/i LS

Einphasiger Überspannungsschutz mit Schutz der Steuerphase

Entspricht den Anforderungen gem. EN 61643-11

Gewicht: 69/79 g

Best.-Nr.: 142755

### SPC3/230/10K/i LS DI

Mit integrierter Koordinationsschaltung

Best.-Nr.: 142756

### SPC3/230/10K/i DALI

Einphasiger Überspannungsschutz für L, N, PE und zum Schutz des DALI-Signals

Entspricht den Anforderungen gem. EN 61643-11

und EN 61643-21

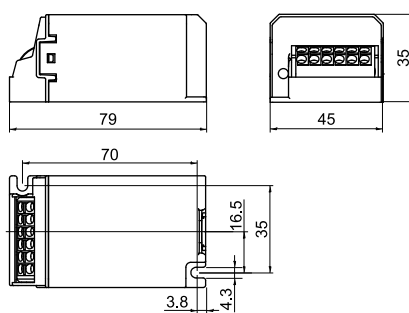
Gewicht: 57/67 g

Best.-Nr.: 142753

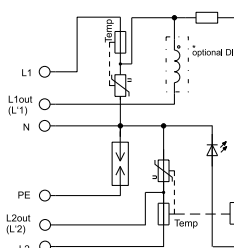
### SPC3/230/10K/i DALI DI

Mit integrierter Koordinationsschaltung

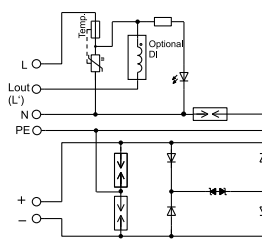
Best.-Nr.: 142754



SPC3/230/10K/i LS



SPC3/230/10K/i DALI DI



Typ	Best.-Nr.	Spannung 50/60 Hz V ± 10 %	Max. Last- strom A	Schutzspannung			Max. Stoß- spannung U <sub>OC</sub> (V)	Ableitstoßstrom* (8/20 µs)		Schutzspannung DALI		
				L-N (V)	L-PE (V)	L2-N (V)		I <sub>N</sub> (A)	I <sub>max</sub> (A)	d+ zu d- Kanal 1	d1/d2 zu PE Kanal 2	Kapazität d+ zu d- pF
SPC3/230/10K/i LS	142755	100–277	5	< 1500	< 1900	< 1600	10000	5000	10000	–	–	–
SPC3/230/10K/i LS DI	142756	100–277	2,5	< 1500	< 1900	< 1600	10000	5000	10000	–	–	–
SPC3/230/10K/i DALI	142753	100–277	5	< 1500	< 1900	–	10000	5000	10000	< 70	< 1000	< 20
SPC3/230/10K/i DALI DI	142754	100–277	2,5	< 1500	< 1900	–	10000	5000	10000	< 70	< 1000	< 20

\* Ableitstoßstrom: bei I<sub>N min.</sub> 15 Einschläge; bei I<sub>max.</sub> 1 Einschlag

## Integrierte Koordinationsschaltung

Die Schutzbausteine SPC3...DI verfügen im Gegensatz zu Standard-Schutzbausteine über eine integrierte Koordinationsschaltung. Koordination bedeutet, dass der höchste Energieanteil von Hochspannungsimpulsen durch den Schutzbaustein abgeleitet wird und somit die Schutzkomponenten des LED-Treibers minimalst belastet werden. Die Koordination kann mittels eines Hochspannungstests an den Leuchten überprüft werden.

Die Entkoppelinduktivität ist auch als separates Produkt erhältlich.

Sie wird zwischen Schutzbaustein und LED-Treiber geschaltet.

Typ: DI-5A

Best.-Nr.: 149830



Die Werte in diesem Datenblatt können sich aufgrund technischer Innovationen verändern und werden ohne gesonderte Benachrichtigung vorgenommen.

## Leuchenschutzbausteine – Typ 2 und 3

### Für elektronische Betriebsgeräte

Diese Schutzbausteine besitzen einen LED-Indikator. Ist das Ende der Lebensdauer erreicht, erlischt der LED-Indikator und der Schutzbaustein muss ersetzt werden.

Bei Überlastung des Leuchenschutzbausteins wird der angeschlossene Beleuchtungsstromkreis unterbrochen. Mit dieser Cut-off-Funktion ist das Lebens-

ende des Schutzbausteins leichter festzustellen, ein schneller Austausch durch das Wartungspersonal möglich und ein zuverlässiger Schutz der Beleuchtungskomponenten wird gewährleistet.

Abmessungen (LxBxH): 76x34x27 mm

Gewicht: 100 g

Mit integrierter Temperatursicherung

DEKRA-approbiert nach EN 61643-11

AC-System: TT-TN-IT

Zeitweilige Überspannung

- (TOV)-LV: 443 V AC (5 Sek.) / 443 V (120 Min.)

- (TOV)-MV/HV: 1200 V AC (200 mSek.)

I<sub>scat</sub>: 4500 A



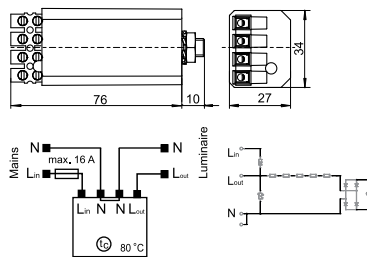
### SPC 230/10 K/i

Geeignet für Leuchten der Schutzklasse II

Schraubklemme: 0,75–2,5 mm<sup>2</sup>

Schutzart: IP20

Best.-Nr.: 142737



### SPC 3/230/10 K/i

Geeignet für Leuchten der Schutzklasse I

Schraubklemme: 0,75–2,5 mm<sup>2</sup>

Leitung Erdanschluss: mehrdrähtig 2,5 mm<sup>2</sup>,

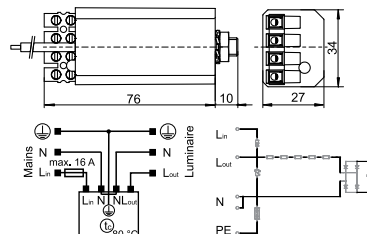
Silikon-Isolierung, Länge: 150 mm

Schutzart: IP20

Best.-Nr.: 142738

Masse-Leitung mit M4 Ringzunge

Best.-Nr.: 142742



### SPC 3/230/10 K/i-IP66

4 Leitungen: mehrdrähtig 2,5 mm<sup>2</sup>,

Silikon-Isolierung, Länge: 150 mm

Schutzart: IP66

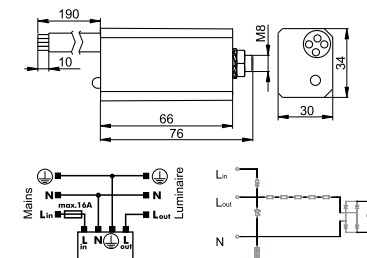
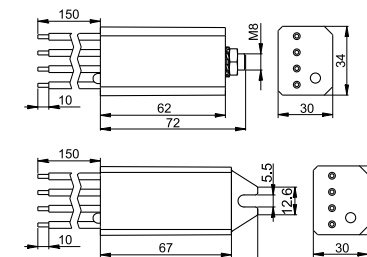
Best.-Nr.: 142748

Best.-Nr.: 142746

Gehäuse mit Befestigungslasche (kein KEMA-Prüfzeichen)

Best.-Nr.: 142747

mit Mantelleitung mit Außendurchmesser ca. 12 mm (kein KEMA-Prüfzeichen)



142737 / 142738, 142742



142748, 142746



142747

Typ	Best.-Nr.	Spannung 50/60 Hz V ± 10 %	Max. Laststrom A	Schutzspannung		I <sub>pe</sub> µA	Max. Stoß- spannung U <sub>oc</sub> (V)	Ableitstoßstrom* (8/20 µs)		Sicherung max. A	Zulässige Gehäusetemperatur °C	Befestigung
				L-N (V)	L-PE (V)			I <sub>n</sub> (A)	I <sub>max.</sub> (A)			
SPC 230/10 K/i	142737	100–277	16	< 1500	–	–	10000	5000	10000	16	–40 bis 80	M8x10
SPC 3/230/10 K/i	142738	100–277	16	< 1500	< 1800	1	10000	5000	10000	16	–40 bis 80	M8x10
SPC 3/230/10 K/i	142742	100–277	16	< 1500	< 1800	1	10000	5000	10000	16	–40 bis 80	M8x10
SPC 3/230/10 K/i-IP66	142748	100–277	16	< 1500	< 1800	1	10000	5000	10000	16	–40 bis 80	M8x10
SPC 3/230/10 K/i-IP66	142746	100–277	16	< 1500	< 1800	1	10000	5000	10000	16	–40 bis 80	Lasche
SPC 3/230/10 K/i-IP66	142747	100–277	16	< 1500	< 1800	1	10000	5000	10000	16	–40 bis 80	M8x10

\* Ableitstoßstrom: bei 5000 A min. 15 Einschläge; bei 10.000 A min. 1 Einschlag

Die Werte in diesem Datenblatt können sich aufgrund technischer Innovationen verändern und werden ohne gesonderte Benachrichtigung vorgenommen.



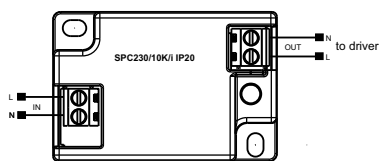
## Leuchtenschutzbausteine

### Für elektronische Betriebsgeräte

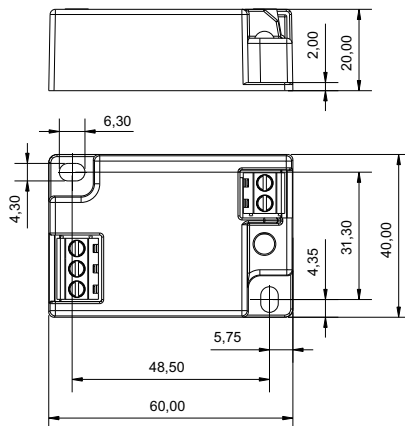
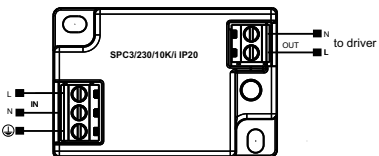
Diese Schutzbausteine besitzen interne thermische Sicherungen. Diese Sicherungen trennen den Leuchtenschutzbaustein am Lebensdauerende der internen Varistoren oder bei dauerhafter Netz-überspannung vom Netz.  
Der Ausfall der Schutzfunktion wird durch das Erlöschen einer grünen LED angezeigt und der Schutzbaustein muss ersetzt werden.

Un: 100–277 V ± 10 %, 50/60 Hz  
Max. Betriebsspannung: 305 V AC  
AC-System: TT-TN-IT  
Zeitweilige Überspannung  
(TOV)-LV: 403 V AC (5 Sek.) / 528 V (120 Min.)  
(TOV)-MV/HV: 1200 V AC (200 mSek.)  
I<sub>scrr</sub>: 300 A  
Mit integrierter Temperatursicherung  
Abmessungen (LxBxH): 60x40x20 mm  
Schutzart: IP20

### SPC230/10K/i-IP20



### SPC3/230/10K/i-IP20



142721, 142722, 143777



142710, 142711, 142775



142701, 142702

Verpackungseinheit: 81 Stück



Typ	Best.-Nr.	SPD Type gemäß EN 61643-11	Anschlussklemmen	Max. Laststrom A	Schutzspannung		Max. Stoßspannung U <sub>OC</sub> (V)	Ableitstoßstrom* (8/20 μs) I <sub>N</sub> (A)	Geeignet für Leuchten der Schutzklasse
					L-N (V)	L-PE (V)			
SPC3/230/10K/i-IP20	142721	T3	Schraubklemmen (1,0–2,5 mm <sup>2</sup> )	5	< 1500	< 1800	12000	5000	I
SPC3/230/10K/i-IP20	142711	T3	Steckklemmen (0,2–1,5 mm <sup>2</sup> )	5	< 1500	< 1800	12000	5000	I
SPC3/230/12K/i-IP20	142702	T3	Steckklemmen (0,2–1,5 mm <sup>2</sup> )	5	< 1500	< 1800	12000	5000	I
SPC3/230/10K/i-IP20	142775	T2 + T3	Steckklemmen (0,2–1,5 mm <sup>2</sup> )	5	< 1500	< 1800	12000	5000	I
SPC3/230/10K/i-IP20	143777	T2 + T3	Schraubklemmen (1,0–2,5 mm <sup>2</sup> )	5	< 1500	< 1800	12000	5000	I
SPC230/10K/i-IP20	142722	T2 + T3	Schraubklemmen (1,0–2,5 mm <sup>2</sup> )	5	< 1500	-	12000	5000	II
SPC230/10K/i-IP20	142710	T2 + T3	Steckklemmen (0,2–1,5 mm <sup>2</sup> )	5	< 1500	-	12000	5000	II
SPC/230/12K/i-IP20	142701	T2 + T3	Steckklemmen (0,2–1,5 mm <sup>2</sup> )	5	< 1500	-	12000	5000	II

\* Ableitstoßstrom: bei I<sub>N</sub> min. 15 Einschläge

Die Werte in diesem Datenblatt können sich aufgrund technischer Innovationen verändern und werden ohne gesonderte Benachrichtigung vorgenommen.



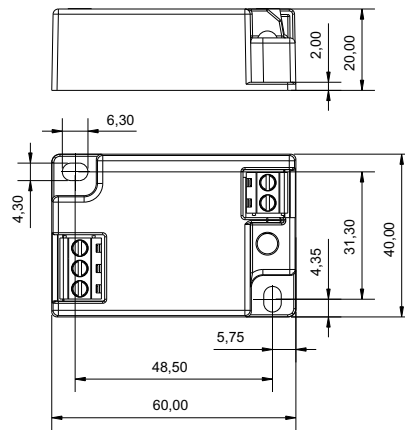
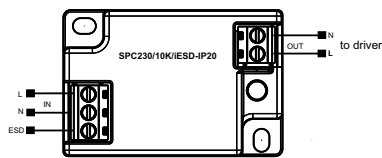
## Leuchtenschutzbausteine für Schutzklasse II zum Schutz vor ESD

### Für elektronische Betriebsgeräte

Diese Schutzbausteine besitzen interne thermische Sicherungen. Diese Sicherungen trennen den Leuchtenschutzbaustein am Lebensdauerende der internen Varistoren oder bei dauerhafter Netz-überspannung vom Netz.  
Der Ausfall der Schutzfunktion wird durch das Erlöschen einer grünen LED angezeigt und der Schutzbaustein muss ersetzt werden.

$U_n$ : 100–277 V  $\pm$  10 %, 50/60 Hz  
Max. Betriebsspannung: 305 V AC  
AC-System: TT-TN-IT  
Zeitweilige Überspannung  
(TOV)-LV: 403 V AC (5 Sek.) / 528 V (120 Min.)  
(TOV)-MV/HV: 1200 V AC (200 mSek.)  
 $I_{scrr}$ : 300 A  
Mit integrierter Temperatursicherung  
Abmessungen (LxBxH): 60x40x20 mm  
Schutzart: IP20

### SPC230/10K/iESD-IP20



Durch die Anbindung des Leuchtengehäuses bzw. -chassis (Schutzklasse II) an die ESD-Klemme des Überspannungsschutzgeräts (SPD) werden elektrostatische Ladungen kontrolliert abgeleitet, wodurch ESD-bedingte Schäden vermieden werden können.

### Verpackungseinheit: 81 Stück

Typ	Best.-Nr.	SPD Type gemäß EN 61643-11 und EN 60598	Anschlussklemmen	Max. Laststrom	Schutzspannung		Max. Stoßspannung $U_{oc}$ (V)	Ableitstoßstrom* (8/20 $\mu$ s) $I_N$ (A)	Geeignet für Leuchten der Schutzklasse
					L-N (V)	L-PE (V)			
SPC230/10K/iESD-IP20	142777	T2 + T3	Steckklemmen (0,2–1,5 mm <sup>2</sup> )	5	< 1500	-	12000	5000	II

\* Ableitstoßstrom: bei  $I_{N \min}$  15 Einschläge

Die Werte in diesem Datenblatt können sich aufgrund technischer Innovationen verändern und werden ohne gesonderte Benachrichtigung vorgenommen.

## Einschaltstrombegrenzer ESB

### Zur Begrenzung der kapazitiven Einschaltströme elektronischer Vorschaltgeräte und LED-Treiber und -Konverter

Elektronische Betriebsgeräte erzeugen durch ihr kapazitives Verhalten hohe Einschaltströme.

Durch das kurzzeitige Zuschalten eines Begrenzungswiderstands wird der Einschaltstrom auf einen unkritischen Wert reduziert (siehe Grafik unten).

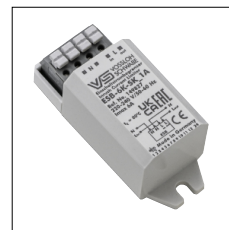
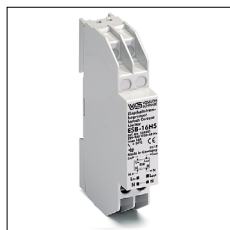
Mehrere elektronische Betriebsgeräte können unter Berücksichtigung des maximalen Dauerstroms des Einschaltstrombegrenzers nachgeschaltet werden. So kann per Sicherung die Last um mindestens das 2,5-fache erhöht werden.

Der ESB verhindert somit das Auslösen von Sicherheitsautomaten und die Beschädigung von vorgeschalteten Relaiskontakten.  
Schaltzyklen: > 10.000

#### ESB-6K

Gehäuse: PC  
Abmessungen (LxBxH): 55x28x27 mm  
Gewicht: 61 g  
Schraubklemmen: 0,5–1,5 mm<sup>2</sup>  
AC-Typen VDE-zertifiziert

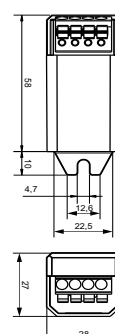
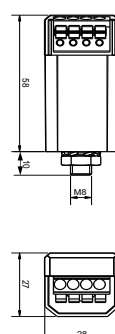
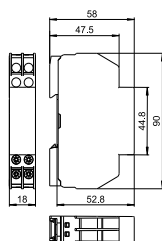
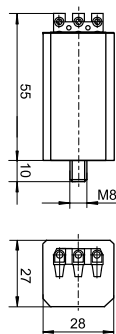
**Best.-Nr.: 149820, 149822, 149823**



#### ESB-6K-SK

Gehäuse: PC  
Abmessungen: (LxBxH): 58x28x27 mm  
Gewicht: 63 g  
Steckklemme: 0,25–2,5 mm<sup>2</sup>,  
eindrätig und Litze Leiter

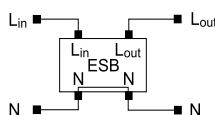
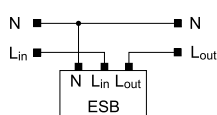
**Best.-Nr.: 149825, 149826, 149827, 149828**



#### ESB-16HS

Gehäuse: PC  
Abmessungen (LxBxH): 90x18x58 mm  
Gewicht: 75 g  
Schraubklemmen: 0,5–2,5 mm<sup>2</sup>

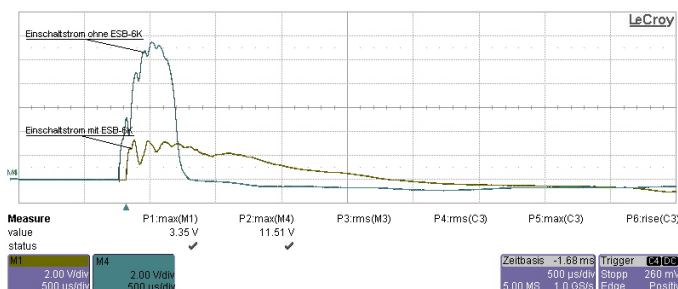
**Best.-Nr.: 149821**



Typ	Best.-Nr.	Nennspannung		Leistungsaufnahme W	Max. Dauerstrom A	Begrenzungswiderstand Ω	Begrenzungsdauer		Max. zulässige Gehäusetemperatur (°C)	Min. zulässige Umgebungstemperatur (°C)	Befestigung
		50–60 Hz V ± 10 %	DC V ± 10 %				AC ms	DC ms			
ESB-6K	149820	220–240	–	0,25	6	20	ca. 18	–	80	–30	M8x10
ESB-16HS	149821	220–240	–	0,6	16	11,2	ca. 18	–	80	–30	Hutschiene
ESB-6K_1A	149822	220–240	–	0,25	6	440	ca. 160	–	80	–30	M8x10
ESB-6K-DC	149823	220–240	225–250	0,25	6	20	ca. 18	ca. 30	80	–30	M8x10
ESB-6K-SK-DC	149825	220–240	225–250	0,25	6	20	ca. 18	ca. 30	80	–30	M8x10
ESB-6K-SK	149826	220–240	–	0,25	6	20	ca. 18	–	80	–30	M8x10
ESB-6K-SK-1A	149827	220–240	–	0,25	6	440	ca. 20	–	80	–30	M8x10
ESB-6K-SK-DC	149828	220–240	225–250	0,25	6	20	ca. 18	ca. 30	80	–30	Lasche

### Beispiel mit 150 W LED-Treiber

Braun: mit ESB  
Blau: ohne ESB  
1 V = 1 A



Die Werte in diesem Datenblatt können sich aufgrund technischer Innovationen verändern und werden ohne gesonderte Benachrichtigung vorgenommen.