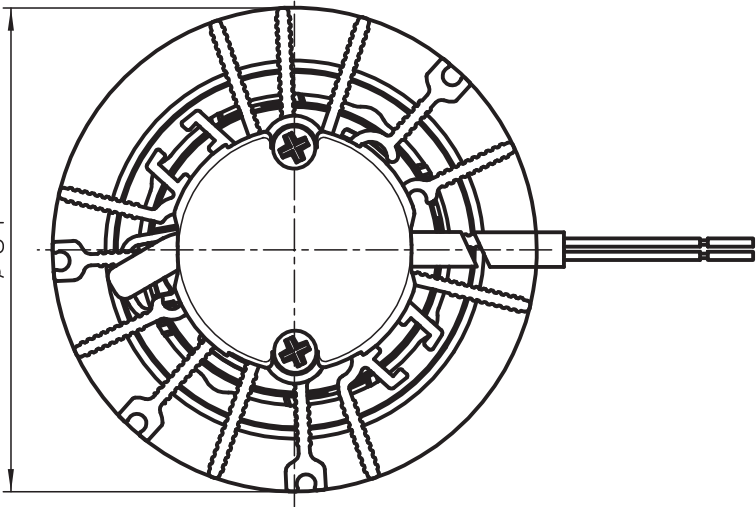


$\phi 64$



$\phi 50$

$\phi 47,6$

2

47,55

30

8,1

