

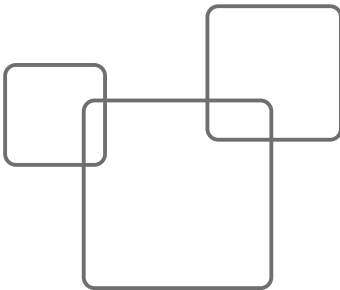


## Mounting Instruction iLC

### **Light Control Gear for Intelligent Outdoor Lighting**

intelligent Luminaire Controller

Mounting Instruction




**DE – Sicherheitshinweise**

- Die LiCS-Produkte dürfen nur von autorisiertem Fachpersonal installiert und in Betrieb genommen werden.
- Lesen Sie vor der Installation und Inbetriebnahme des Systems diese Anleitung sorgfältig durch. Nur so ist eine sichere und korrekte Handhabung gewährleistet. Bewahren Sie diese Anleitung auf, damit sie gegebenenfalls zu einem späteren Zeitpunkt verfügbar ist.
- Alle Arbeiten an den Geräten nur in spannungsfreiem Zustand durchführen.
- Die geltenden Sicherheits- und Unfallverhütungsvorschriften sind einzuhalten.
- Unsachgemäßes Öffnen der Produkte ist nicht zulässig, es besteht Lebensgefahr durch elektrische Spannung. Reparaturen dürfen nur vom Hersteller durchgeführt werden.
- Das EVG verliert mit Anschluss des Controllers am Steuereingang seine Potenzialfreiheit.
- Zusätzlich ist eine externe Sicherung - wie allgemein in Strassenleuchten üblich - vorzusehen, die die gesamte Installation aus Controller, Treiber (Vorschaltgerät) und Leuchte zu schützen hat.

**EN – Safety notes**

- Only qualified persons are allowed to install and start up the LiCS products.
- Prior to installing and commissioning the system, read these instructions carefully. Only this will guarantee correct and safe handling. Please keep these instructions as you may need them later.
- The devices must always be disconnected before any work is carried out on them.
- The applicable safety and accident prevention regulations must be observed.
- Inappropriate opening of the products is prohibited: Risk of death from electric shock! The devices must only be repaired by the manufacturer.
- By using the control input the ballast will lose the SELV conformity.
- In addition, an external fuse must be provided - as is generally the case in street lights - to protect the entire installation consisting of controller, driver (ballast) and luminaire.

**FR – Consignes de sécurité**

- Les produits LiCS doivent être installés et mis en service uniquement par le personnel qualifié habilité à cet effet.
- Veuillez lire attentivement cette notice avant l'installation et la mise en service. Une manipulation sécurisée et correcte est ainsi assurée. Veuillez conserver cette notice afin qu'elle soit disponible ultérieurement.
- N'effectuez des travaux au niveau des appareils que lorsque ceux-ci sont mis hors circuit.
- Les consignes de sécurité et de protection contre les accidents en vigueur doivent être respectées.
- Il est interdit d'ouvrir les produits de manière inappropriée, cela pourrait présenter un danger de mort par électrocution. Seul le fabricant est autorisé à effectuer les réparations.
- Par le raccordement du contrôleur à l'entrée de commande, le ballast perd son isolation galvanique.
- En outre, un fusible externe doit être prévu - comme c'est généralement le cas pour les lampadaires - pour protéger l'ensemble de l'installation comprenant le contrôleur, le chauffeur (ballast) et le luminaire.

**NL – Veiligheidsinstructies**

- De LiCS-producten mogen alleen door geautoriseerd vakpersoneel geïnstalleerd en in bedrijf genomen worden.
- Lees deze handleiding voor de installatie en ingebruikname van het systeem zorgvuldig door. Alleen zo wordt een veilige en juiste hantering gegarandeerd. Bewaar deze handleiding, zodat deze in voorkomende gevallen op een later tijdstip beschikbaar is.
- Alle werkzaamheden aan de apparaten alleen in spanningsvrije toestand uitvoeren.
- De geldende veiligheids- en ongevalpreventievorschriften moeten worden nageleefd.
- Het onvakkundig openen van de producten is niet toegestaan; er bestaat levensgevaar door elektrische spanning. Reparaties mogen alleen door de fabrikant worden uitgevoerd.
- Door het gebruik van de sturingang de ballast verliest de SELV conformiteit.
- Bovendien moet er een externe zekering aanwezig zijn - zoals meestal het geval is bij straatverlichting - om de gehele installatie bestaande uit controller, driver (ballast) en armatuur te beschermen.

**IT – Avvertenze sulla sicurezza**

- I moduli LiCS devono essere installati e messi in funzione solo da personale qualificato autorizzato.
- Prima dell'installazione e della messa in funzione del sistema vanno lette attentamente le presenti istruzioni. Solo così si può garantire un utilizzo sicuro e corretto. Conservare le presenti istruzioni per potervi accedere eventualmente in seguito.
- Tutti i lavori sugli apparecchi vanno eseguiti dopo aver disinserito la tensione.
- Si devono osservare le disposizioni di sicurezza e antinfortunistica in vigore.
- Non è consentito aprire in modo inappropriato il prodotto, si rischierebbe di subire scosse elettriche pericolose per l'incolumità delle persone. Le riparazioni devono essere affidate esclusivamente al produttore.
- Utilizzando il controllo di ingresso il reattore perderà la conformità SELV.
- Inoltre, deve essere previsto un fusibile esterno - come generalmente avviene nei lampioni stradali - per proteggere l'intero impianto costituito da controller, driver (ballast) e apparecchio d'illuminazione.

**ES – Indicaciones de seguridad**

- Los productos LiCS sólo pueden ser instalados y puestos en servicio por personal especializado autorizado.
- Lea detenidamente estas instrucciones antes de la instalación y la puesta en servicio del sistema. Sólo de este modo está garantizada una manipulación correcta y segura. Conserve estas instrucciones para que estén a su disposición en caso de ser necesarias posteriormente.
- Desconectar todo los aparatos de la tensión de red antes de trabajar con ellos.
- Se deben cumplir todas las normas de seguridad y de prevención de accidentes vigentes.
- No es admisible la apertura inapropiada del producto, existe peligro de vida debido a la tensión eléctrica. Las reparaciones sólo pueden ser realizadas por el fabricante.
- La reactiva perderá la conformidad SELV en cuanto se utilice la entrada de control.
- Además, se debe disponer de un fusible externo - como suele ser el caso en las farolas - para proteger toda la instalación compuesta por controlador, controlador (balasto) y luminaria.



### PT – Notas de segurança

- Os produtos LiCS devem ser instalados e colocados em funcionamento somente por pessoal especializado autorizado.
- Leia este manual por completo e detalhadamente antes de instalar e colocar em funcionamento o sistema. Somente desta forma, um manuseio correto e seguro estará assegurado. Guarde este manual para que também possa ser consultado mais tarde.
- Retirar os conectores dos equipamentos das tomadas elétricas para realizar qualquer trabalho nos aparelhos.
- As normas para prevenção de acidentes e de segurança em vigência devem ser respeitadas.
- A abertura incorreta dos produtos não é permitida, existindo o perigo de morte devido à tensão elétrica. Os reparos devem ser realizados somente pelo fabricante.
- Com a ligação do controlador à entrada de comando, o balastro eletrônico perde o isolamento do seu potencial.
- Além disso, deve ser fornecido um fusível externo, como de costume nas luzes de rua, que deve proteger toda a instalação do controlador, driver (balastro) e luminária.

### SE – Säkerhetsanvisningar

- LiCS-produkterna får installeras och tas i drift endast av auktoriserad specialistpersonal.
- Läs igenom denna bruksanvisning noggrant före installation och idrifttagning av systemet. Det är endast därefter som ett säkert och korrekt handhavande kan säkerställas. Spara bruksanvisningen så att den är tillgänglig senare om det skulle behövas.
- Allt arbete med apparaterna får utföras endast i spänningslöst tillstånd.
- Gällande säkerhetsföreskrifter och föreskrifter för olycksfallsförebyggande skall följas.
- Ett felaktigt öppnande av produkterna är inte tillåtet, livsfara p.g.a. elektrisk spänning. Reparation får utföras endast av tillverkaren.
- Genom att använda styringången förlorar drivern SELV anpassningen
- Dessutom måste en extern sikring, som vanligt i streetlights, tillhandahållas, vilket måste skydda hela installationen av regulatorn, föraren (ballast) och armaturen.

### DK – Sikkerhedsinformationer

- LiCS-produkterne må kun installeres og ibrugtages af autoriseret fagpersonale.
- Læs denne vejledning grundigt igennem inden installation og ibrugtagning af systemet. Kun således er en sikker og korrekt håndtering sikret. Opbevar denne vejledning til evt. senere brug.
- Gennemfør kun arbejder på apparaterne i spændingsfri tilstand.
- Overhold de gældende sikkerheds- og ulykkesforebyggelsesforskrifter.
- Usagkyndig åbning af produkterne er ikke tilladt. Det er forbundet med livsfare på grund af den elektriske spænding. Reparationer må kun udføres af producenten.
- Ved at bruge kontrol input ballasten vil miste SELV overensstemmelse.
- Derudover skal der leveres en ekstern sikring i gadelyset, som skal beskytte hele installationen af styreenheden, føreren (ballast) og armaturet.

### FI – Turvaohjeet

- LiCS-luotteet saa asentaa ja ottaa käyttöön vain valtuutet-tu alan ammattihenkilöstö.
- Lue tämä käyttöohje huolellisesti, ennen kuin asennat ja

otat järjestelmän käyttöön. Turvallinen ja oikea käsittely on vain niin taattu. Säilytä tämä käyttöohje niin, että se on saatavilla myös myöhemmin.

- Kaikki laitteiden asennus-, käyttö- ja huoltotyöt on tehtävä aina jännitteettömässä tilassa.
- Voimassa olevia turvallisuus- ja tapaturmientorjuntamääräyksiä on noudatettava.
- Tuotteiden asiointi avaaminen ei ole sallittua, hengen- vaara sähköjännitteen vuoksi. Korjaukset saa tehdä ainoastaan valmistaja.
- Käyttämällä ohjauksen sisäantulukokytkentä liitintälaite menettää SELV yhteensopivuuden.
- Lisäksi on tarjottava ulkoinen sulake, kuten katuvä- laistuksessa tavallisesti, joka on suojattava ohjaimen, kuljettajan (valaisin) ja valaisimen koko asennus.

### NO – Sikkerhetsanvisninger

- LiCS-produktene skal bare installeres og tas i bruk av autorisert fagpersonale.
- Før du installerer systemet og tar det i bruk ber vi deg lese nøye gjennom denne anvisningen. Da er du sikker på at du bruker produktet på riktig måte. Oppbevar anvisningen slik at du kan bruke den på et senere tidspunkt hvis det trengs.
- Når det arbeides på utstyret må alle apparater være strømfrie.
- Overhold gjeldende sikkerhets- og ulykkesforebyggende forskrifter.
- Uknydning åpning av produktene er ikke tillatt; livsfarlig spenning! Reparasjoner skal bare gjøres av produsenten.
- Ved bruk av kontrollinngang ballasten vil miste SELV samsvar
- I tillegg må en ekstern sikring, som vanlig i gatelyst, leve- res, som må beskytte hele installasjonen av kontrolleren, føreren (ballast) og armaturen.

### GR – Οδηγίες ασφαλείας

- Τα προϊόντα LiCS επιτρέπεται να εγκαθίστανται και να τίθενται σε λειτουργία μόνο από εξειδικευμένο προσωπικό.
- Διαβάστε πριν από την εγκατάσταση και θέση σε λειτουργία, προσεκτικά τις οδηγίες χειρισμού του συστήματος. Μόνο έτσι εξασφαλίζετε τον ασφαλή και σωστό χειρισμό του. Φυλάξτε το παρόν χειρίδιο οδηγιών, ώστε να είναι άμεσα διαθέσιμο εάν χρειαστεί αργότερα.
- Εκτελείτε όλες τις εργασίες στη συσκευή μόνο εφόσον αυτή δεν βρίσκεται υπό τάση.
- Πρέπει να τηρούνται οι ισχύοντες κανονισμοί ασφαλείας και πρόληψης ατυχημάτων
- Απαγορεύεται το άνοιγμα των προϊόντων από αναρμόδια άτομα. Υφίσταται κίνδυνος ηλεκτροπληξίας. Οι επισκευές επιτρέπεται να διενεργούνται μόνο από τον κατασκευαστή.
- Με τη χρήση της εισόδου ελέγχου ο ηλεκτρονικός μετασχηματιστής ( Electronic ballast ), θα χάσει τη συμμόρφωση SELV.
- Επιπλέον, πρέπει να παρέχεται μια εξωτερική ασφάλεια, όπως συνήθως συνήθως σε φωτιστικά οδών, η οποία πρέπει να προστατεύει ολόκληρη την εγκατάσταση του ελεγκτή, του οδηγού (έρμα) και του φωτιστικού.

### TR – Güvenlik açıklamaları

- LiCS ürünleri sadece yetkili uzman personel tarafından kurulabilir ve işletime alınabilir.
- Sistemi kurmadan ve devreye almadan önce bu talimatı dikkatli şekilde okuyunuz. Ancak bu şekilde güvenli ve doğru kullanılabildiğinden emin olunabilir. Gerektiğinde daha sonra kullanılabilecek için bu talimatı saklayınız.
- Cihazlarda çalışmalar sadece gerilimsiz olarak yapıl



- malidir. Cihazda çalışmalar yalnızca gerilimsiz vaziyette yapılabilir.
- Yürürlükteki güvenlik ve kaza önleme talimatlarına uyulmak zorundadır.
- Elektrik gerilimi sebebiyle hayatı tehlike söz konusu olduğundan ürünün usulüne uygun olmayan şekilde açılmasına izin verilmez. Onarım yalnızca üretici firma tarafından gerçekleştirilmelidir.
- Kontrol girişi kullanıldığında balast SELV uygunluğunu kaybeder.
- Buna ek olarak, kontrol cihazı, sürücü (balast) ve armatürün tümünün korunması gereken, sokak lambalarında her zamanki gibi bir dış sigorta sağlanmalıdır.

#### HU – Biztonsági tudnivalók

- A LiCS termék szerelését és üzembe helyezését csak feljogosított szakszemélyzet végezheti.
- A rendszer szerelése és üzembe helyezése előtt gondosan olvassa el jelen útmutatót. Csak így biztosított a biztonságos és szabályos kezelés. Jelen útmutatót őrizze meg, hogy szükség esetén későbbi időpontban is rendelkezésre álljon.
- A készülékeken minden munka csak feszültségmentes állapotban végezhető.
- Az érvényben lévő biztonsági és baleset-megelőzési előírásokat be kell tartani.
- Az elektromos feszültség miatt fenyegető életveszély miatt a termék szakszzerűlten felnyitása tilos. A javítási munkákat csak a gyártó végezheti el.
- Ezenkívül biztosítani kell egy külső biztosítékot, amint az szokásos módon az utcai világításban is, amely megvédi a vezérlő, a vezető (előtű) és a lámpatest teljes felszerelését

#### CZ – Bezpečnostní pokyny

- Výrobky LiCS smí instalovat a uvádět do provozu pouze autorizovaný odborný personál.
- Před instalací a uvedením systému do provozu si důkladně přečtěte tento návod na obsluhu. Jen v tom případě je zaručeno bezpečné a správné zacházení. Tento návod uschovejte, abyste ho měli v případě potřeby k dispozici i v budoucnu.
- Všechny práce na přístrojích provádějte pouze ve stavu bez napětí.
- Je třeba dodržovat platné bezpečnostní předpisy a předpisy o zabránění úrazů.
- Neodborné otevření výrobků je nepřipustné. Hrozí nebezpečí ohrožení života elektrickým napětím. Opravy smí provádět pouze výrobce.
- Vstup elektronického předradníka, po připojení řídicího modulu, přestane být galvanicky oddělený.
- Kromě toho musí být k dispozici externí pojistka, jako obvykle v pouličních světlech, která musí chránit celou instalaci regulátoru, řidiče (předradníku) a svítidla.

#### PL – Wskazówki bezpieczeństwa

- Produkty LiCS (lighting control solutions) mogą być instalowane i uruchamiane wyłącznie przez autoryzowanych specjalistów.
- Przed instalacją i uruchomieniem systemu należy uważnie przeczytać niniejszą instrukcję obsługi. Tylko w ten sposób można zagwarantować bezpieczne i prawidłowe użytkowanie. Instrukcję należy zachować na przyszłość, aby była dostępna, gdy okaże się ponownie potrzebna.
- Wszelkie prace przy urządzaniach przeprowadzać wyłącznie po odłączeniu dopływu prądu.
- Należy przestrzegać obowiązujących przepisów

dotyczących bezpieczeństwa pracy i zapobiegania wypadkom.

- Zabronione jest otwieranie produktów w nieprawidłowy sposób; istnieje zagrożenie dla życia ze strony napięcia elektrycznego. Naprawy mogą być wykonywane wyłącznie przez producenta.
- Statecznik w momencie połączenia go z gniazdem wejścia sterującego, traci zgodność SELV.
- Ponadto, jak to zwykle ma miejsce w przypadku oświetlenia ulicznego, należy zainstalować bezpiecznik zewnętrzny w celu zabezpieczenia całej instalacji składającej się z kontrolera, sterownika i oprawy oświetleniowej.

#### RO – Indicații privind siguranța

- Produsele LiCS trebuie instalate și puse în funcțiune numai de personal autorizat.
- Înainte de instalarea și punerea în funcțiune a sistemului, citiți cu atenție aceste instrucțiuni. Numai astfel este garantată o manipulare sigură și corectă. Păstrați aceste instrucțiuni, pentru a le putea consulta eventual ulterior.
- Realizați toate lucrările la nivelul aparatelor fără a fi conectați la sursa de tensiune.
- Trebuie respectate normele valabile privind siguranța și prevenirea accidentelor.
- Nu este admisă desfacerea neregulară a produselor, există pericol de moarte datorită tensiunii electrice. Reparațiile trebuie realizate numai de către producător.
- Folosind input-ul de control balastul își pierde conformitatea cu SELV (safety extra-low voltage, standard BS EN 60335).
- În plus, trebuie furnizată o siguranță externă, ca de obicei în lumina strădală, care trebuie să protejeze întreaga instalație a controlerului, șoferului (balastului) și corpului de iluminat

#### RS – Sigurnosne napomene

- LiCS-proizvod se mogu instalirati i pustiti u rad samo od strane ovlaštenog stručnog osoblja.
- Ova uputstva pažljivo pročitajte pre instalacije i stavljanja sistema u pogon. Samo tako je osigurano sigurno i pravilno rukovanje. Sačuvajte ova uputstva, kako bi mogla kasnije biti na raspolaganju.
- Sve radove na uređajima treba izvoditi samo u beznaopsonskom stanju.
- Trebaju se poštovati važeći sigurnosni propisi i propisi o sprečavanju nesreća.
- Nestručno otvaranje proizvoda nije dopušteno, postoji opasnost po život od električnog udara. Popravke se smeju izvoditi samo od strane proizvođača.
- Korišćenjem kontrole unosa balast će izgubiti SELV usklađenost.
- Osim toga, mora se obezbediti eksterni osigurač, kao i obično u uličnim svetlima, koji mora štitiiti celu instalaciju upravljačke jedinice, upravljačke jedinice (balast) i svetiljke.

#### RU – Указания по безопасности

- Изделия LiCS разрешено монтировать и вводить в эксплуатацию только уполномоченным специалистом.
- Перед монтажом и вводом в эксплуатацию внимательно прочтите данную инструкцию. Только в этом случае может быть гарантировано надежное и правильное использование. Сохраните данную инструкцию, чтобы в случае необходимости она всегда была под рукой.



**DE** – Hinweise

- Barcode bitte abtrennen und mit Leuchten-Nummer und Ortsangabe archivieren; für weitere Vorgehensweise siehe Bedienungsanleitung der Inbetriebnahme-Software
- Das EVG verliert mit Anschluss des Controllers am Steuereingang seine Potenzialfreiheit

**GB** – Notes

- Please detach the barcode label and file with the number and location of the luminaire, for further procedure see the Operator's Manual for the start-up software
- By using the control input the ballast will loose the SELV conformity

**FR** – Précisions

- Prière de détacher le barre-code et d'archiver avec le numéro et la localisation du luminaire; pour toutes reprogrammations ultérieures, consulter le manuel de mise en service.
- Par le raccordement du contrôleur à l'entrée de commande, le ballast perd son isolation galvanique.

**NL** – Opmerkingen

- Gelieve barcode label verwijderen en bestand met het aantal en de locatie van de armatuur archiveren, voor de verdere procedure zie de Bedieningshandleiding voor de start-up software.
- Door het gebruik van de stuuringang de ballast verliest de SELV conformiteit

**IT** – Avvertenze

- Si prega di staccare codice a barre e file con il numero e la posizione dell'apparecchio di illuminazione, per la procedura si rimanda al Manuale d'uso per il software start-up
- Utilizzando il controllo di ingresso il reattore perderà la conformità SELV

**ES** – Notas

- Despegar el código de barras y registrar el número y la ubicación de la luminaria, para mas información vease el Manual de Instrucciones en el software de puesta en marcha
- La reactancia perderá la conformidad SELV en cuanto se utilize la entrada de control

**PT** – Notas

- Separar o código de barras e arquivar com o número do candeeiro e indicação do local; outros procedimentos podem ser consultados no manual de instruções do software de colocação em funcionamento
- Com a ligação do controlador à entrada de comando, o balastro eletrónico perde o isolamento do seu potencial

**SE** – Anteckningar

- Vänligen ta bort strekkodsetiketten och arkivera med antalet och placeringen av armaturen, för vidare förfarande se bruksanvisningen för start-up program.
- Genom att använda styringången förlorar drivern SELV anpassningen

**DK** – Noter

- Venligst tag strekkodeetiketten og arkivera med antallet og placeringen af armaturet, for videre procedure se brugsanvisningen for start-up software
- Ved at bruge kontrol input ballasten vil miste SELV overensstemmelse

**FI** – Huomautuksia

- Poista ystävällisesti viivakooditarra, mekitse muistiin numero ja valaisimen sijainti. Lisää toimenpiteitä varten katso ohjekirjasta Start-up software osio.
- Käyttämällä ohjauksen sisääntulokykentä liitintäiläe menettää SELV yhteensopivuuden

**NO** – Merknader

- Vennligst ta strekkodeetikett og arkivera med antall og plassering av armaturen, for videre prosedyre se bruksanvisningen for oppstart programvare
- Ved bruk av kontrollinngang ballasten vil miste SELV samsvar

**GR** – Σημειώσεις

- Αφαιρέστε και κρατήστε την ετικέτα barcode και τον αριθμό φωτιστικού με τοποθεσία. Για την περαιτέρω διαδικασία και εκκίνηση του λογισμικού διαβάστε στις οδηγίες διαχειριστή.
- Με τη χρήση της εισόδου ελέγχου ο ηλεκτρονικός μετασχηματιστής ( Electronic ballast ), θα χάσει τη συμμόρφωση SELV

**TR** – Notlar

- Lüfen barkod etiketini kaldırınız ve armatur numarası ve yerini arşive ediniz, bir sonraki işlem için lüfen start-up software'ine bakınız.
- Kontrol girişi kullanıldığında balast SELV uygunluşunu kaybeder

**HU** – Megjegyzések

- Kérjük a vonalkódos címkét eltávolítani és a lámpa sorszámbával valamint a helymeghatározási adatokkal egyetemben archiválni. További részletek a telepítési szoftver üzembehelyezési útmutatójában található.
- Az elektronikus előtét bemenete a vezérlőegységhez való csatlakozás után továbbá nem galvanikusan leválasztott.

**CZ** – Poznámky

- Prosimě oddělit etiketu s časovým kódem a spolu s pořadovým číslem a geografickou polohou svítidla archivovat. Další instrukce najdete v návodu na použití instalačního softveru.
- Vstup elektronického předřadníka, po připojení řídicího modulu, přestane být galvanicky oddělený.

**PL** – Uwagi

- Prosimy o dołączenie kodu kreskowego oraz pliku z numerem i lokalizacją oprawy, w celu dalszego postępowania proszę zapoznać się z instrukcją obsługi dla "oprogramowania rozruchu"
- Statecznik w momencie połączenia go z gniazdem wejścia sterującego, traci zgodność SELV

**RO** – Notite

- Va rog detasati eticheta cu codurile de bare, completati cu numarul si locatia corpului de iluminat si pentru procedurile urmatoare cititi Manualul Operatorului pentru Software-ul de Start-up
- Folosind input-ul de control balastul isi pierde conformitatea cu SELV (safety extra-low voltage, standard BS EN 60335)

**RS** – Beleške

- Molimo Va da odvojite barkod nalepnicu i fajl sa brojem i lokacijom svetiljke, za dalju proceduru pročitajte uputstvo operatera za start-up softvera

2. Korišćenjem kontrole unosa balast će izgubiti SELV uskladenost

**RU – Примечания**

1. Пожалуйста, отсоедините штрих-код и архивировать с номером светильника и с информацией о местонахождении; для дальнейших действий см. инструкцию по эксплуатации для запуска программного обеспечения
2. ЭПРА теряет своё соответствие СБН (SELV) после подключения контроллера к управляющему входу

**BG – Бележки**

1. Моля, свалете етикета с бар кода и запишете номера и местоположение на осветителя; за последващи действия се обърнете към Ръководство на потребителя за стартиране на софтуера
2. С използването на управляващия вход се премахва съответствието на баласта с изискванията за безопасно върхниско напрежение

**AE – إرشادات**

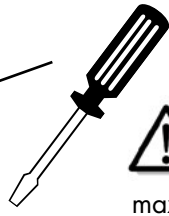
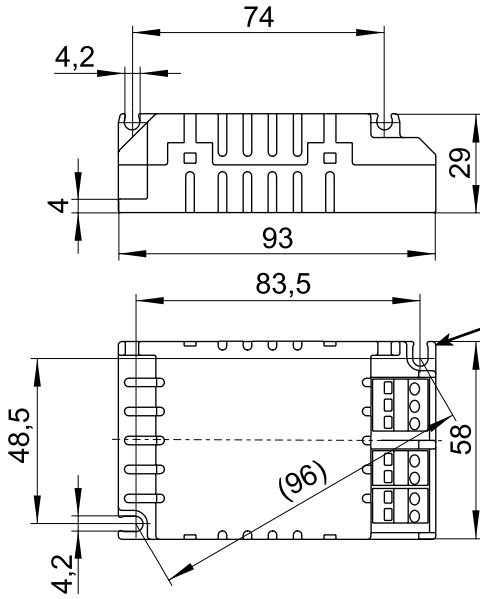
1. يرجى فصل الباركود وتخزينه مع رقم المصباح وبيان المكان. يرجى الاطلاع على دليل تشغيل برنامج الاستخدام للتعرف على المزيد من الإجراءات.
3. تفقد وحدة الموامة الإلكترونية للشبكة الكهربائية استقلال أدائها من خلال توصيل وحدة التحكم بوحدة الدخل.

**CN – 筆記**

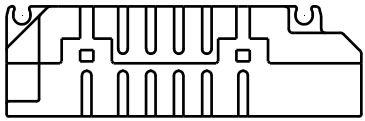
1. 请揭下条形码标签，填写数字编号和灯具安装实际位置并保留备用。
2. 输入控制信号后，镇流器将不再符合SELV (安全超低电压)

**KR – 주의 사항**

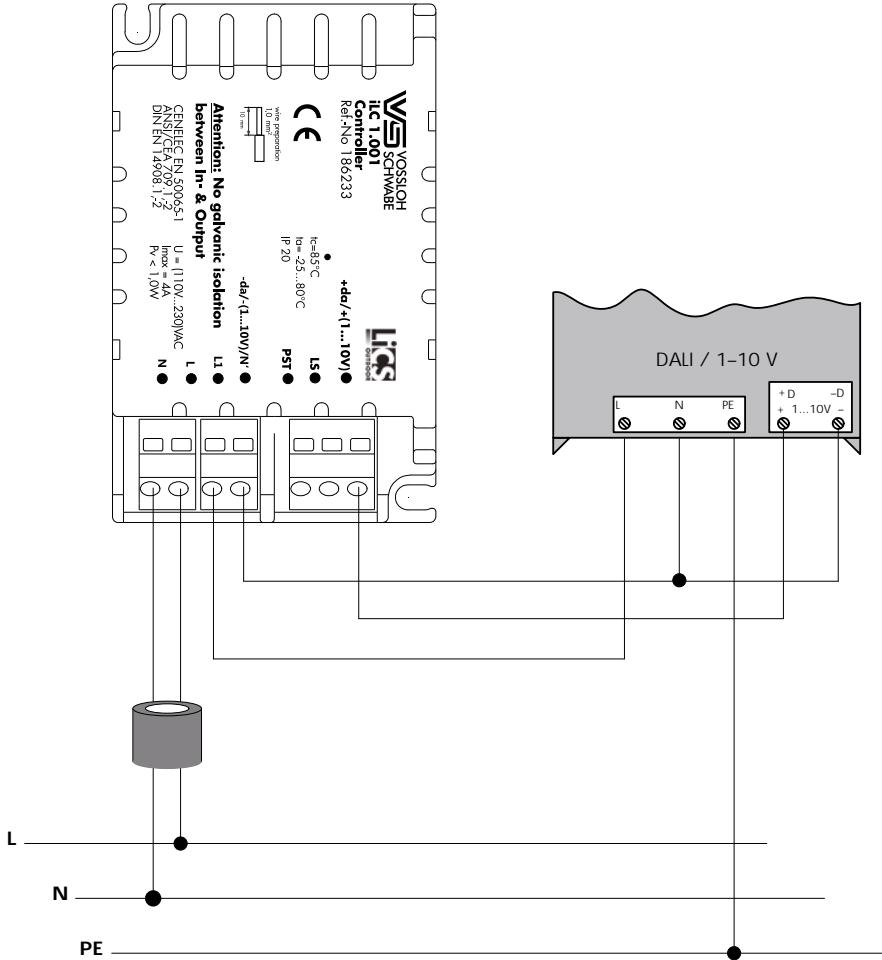
1. 바코드를 떼어낸 다음 램프의 번호와 위치 정보를 저장하십시오; 더 자세한 진행 방식은 가동 소프트웨어의 사용 설명서에 수록되어 있습니다
2. 전기 안정기는 제어 입력단자에서 컨트롤러와 연결되면 무전압이 해제됩니다

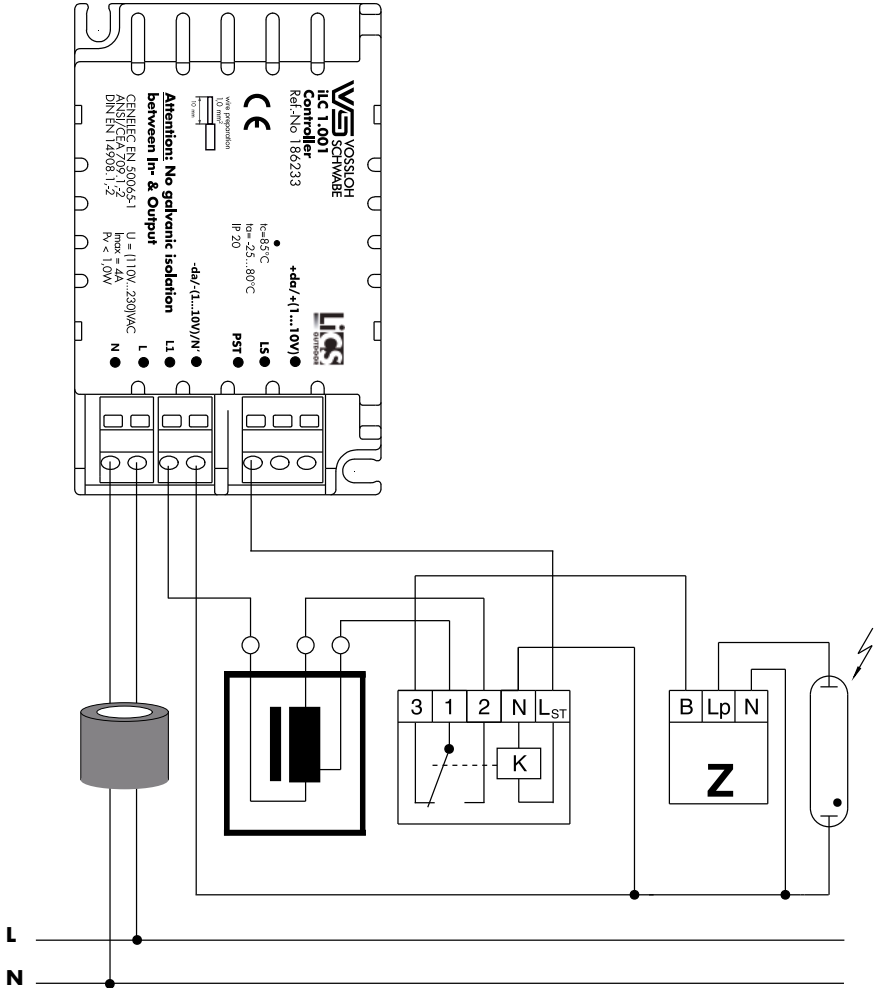


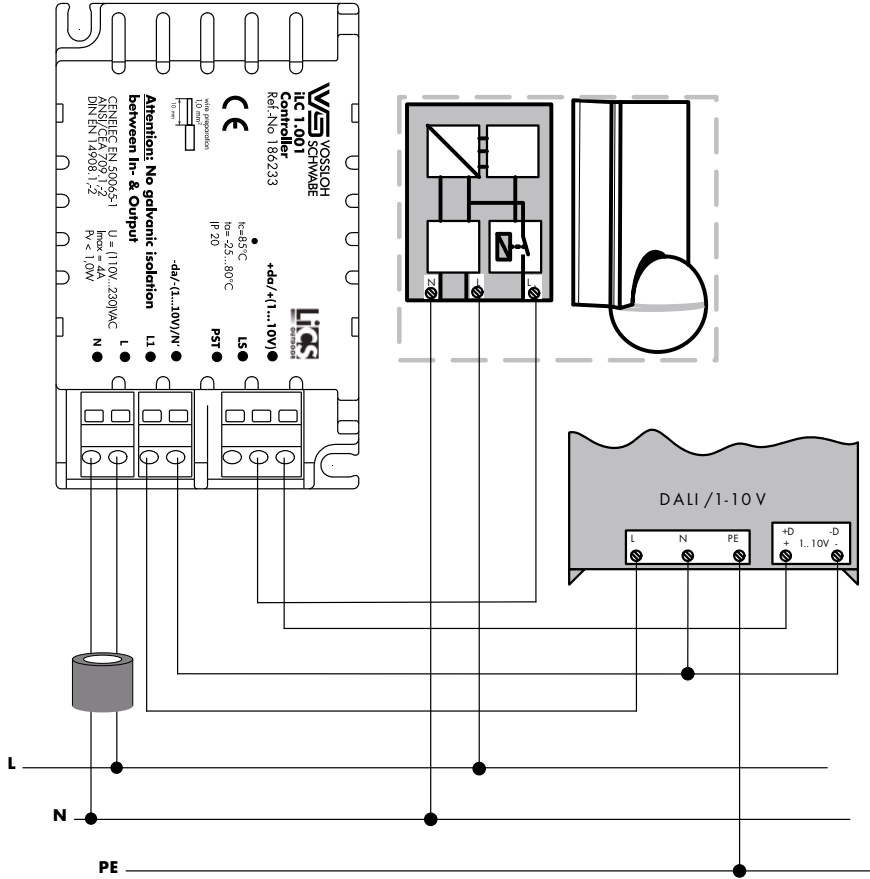
max. 6 Nm











---

## **Vossloh-Schwabe Deutschland GmbH**

Hohe Steinert 8 · D-58509 Lüdenscheid

Phone +49 (0) 23 51/10 10

Fax +49 (0) 23 51/10 12 17

**[lics-outdoor@vsu.vossloh-schwabe.com](mailto:lics-outdoor@vsu.vossloh-schwabe.com)**

**[www.vossloh-schwabe.com](http://www.vossloh-schwabe.com)**



All rights reserved © Vossloh-Schwabe  
Technische Änderungen erfolgen ohne Benachrichtigung  
Specifications are subject to change without notice  
LiCS Outdoor iLC 11/2020