



EXTENDER 64



EXTENDER 64

Zur Erweiterung des Blu2Light Systems

Der Extender 64 für DALI-Systeme kann nur in Verbindung mit einem DALI-Controller verwendet werden.

Der Extender 64 ist ein DALI Full-Duplex-Repeater und dient der Verlängerung der DALI-Leitungen innerhalb eines DALI-Systems mit bis zu 64 Adressen. Allerdings dürfen maximal drei Extender 64 pro DALI-System verwendet werden. Des Weiteren darf der Extender 64 nur mit von VS freigegebenen Betriebsgeräten verwendet werden.

Der Extender 64 verfügt ausgangsseitig über eine DALI-Bus-Versorgung, die es ermöglicht, erneut die Standard-Maximallänge des DALI-Busses anzuschließen.

new >>

Bei größeren Applikationen dient der Extender 64 zudem als Stromversorgung für bestehende DALI-Applikationen, um diese Blu2Light-fähig zu machen.



Extender 64

Zur Erweiterung des Blu2Light Systems

Der Extender 64 ist ein DALI Full-Duplex-Repeater und dient der Verlängerung der DALI-Leitungen innerhalb eines DALI-Systems mit bis zu 64 Adressen.

Der Extender 64 für DALI-Systeme kann nur in Verbindung mit einem DALI-Controller verwendet werden.

Technische Merkmale

Schnittstelle zur Konfiguration:

über einen DALI-Controller

Umgebungstemperatur t_a : 0 bis 50 °C

Max. Gehäusetemperatur t_c : 65 °C

Schraubklemmen: 0,75–2,5 mm²

Schutzart: IP20, Schutzklasse II

Funkentstört

Anschlüsse

Netzanschluss: 220–240 V AC/DC, 0/50–60 Hz

Max. Leistungsaufnahme: 6,5 W

Für DALI-Signale nach IEC 62386

Stromverbrauch aus DALI: 2 mA

1 DALI-Bus auf 3 Klemmenpaare:

Strom auf DALI-Bus

$I_{\text{POWER SUPPLY GUARANTEED}} = 200 \text{ mA}$

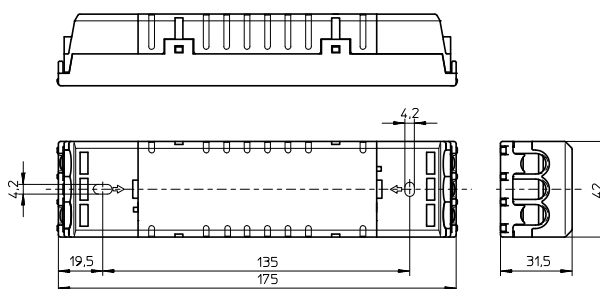
$I_{\text{POWER SUPPLY MAXIMUM}} = 250 \text{ mA}$

Der DALI-Bus ist standardmäßig nicht SELV ausgeführt, die DALI-Leitung muss daher netzspannungsfest sein.

Der DALI-Bus verfügt über einen elektronischen reversiblen Überlast- und Kurzschlusschutz.

Produktgarantie

- 5 Jahre
 - Es gelten die Bedingungen der Produktgarantie der Vossloh-Schwabe-Gruppe, wie sie auf unserer Homepage veröffentlicht sind (www.vossloh-schwabe.com).
- Auf Anfrage schicken wir diese Bedingungen gern zu.



Funktionen Extender 64

Erweiterung der Reichweite von 300 m um weitere

300 m auf insgesamt 600 m

Stromversorgung für bestehende DALI-Applikationen, um diese Blu2Light-fähig zu machen.

Extender 64

Full-Duplex-Systemerweiterung

Abmessungen (LxBxH): 175x42x31,5 mm

Gewicht: 150 g

Best.-Nr.: 186667



Die Werte in diesem Datenblatt können sich aufgrund technischer Innovationen verändern und werden ohne gesonderte Benachrichtigung vorgenommen.

Allgemeine Sicherheitshinweise

- Die LiCS-Produkte dürfen nur von autorisiertem Fachpersonal installiert und in Betrieb genommen werden.
- Lesen Sie vor der Installation und Inbetriebnahme des Systems diese Anleitung sorgfältig durch. Nur so ist eine sichere und korrekte Handhabung gewährleistet.
- Alle Arbeiten an den Geräten nur in spannungsfreiem Zustand durchführen.
- Die geltenden Sicherheits- und Unfallverhütungsvorschriften sind einzuhalten.
- Unsachgemäßes Öffnen der Produkte ist nicht zulässig, es besteht Lebensgefahr durch elektrische Spannung. Reparaturen dürfen nur vom Hersteller durchgeführt werden.
- Es darf auf keinen Fall die Netzspannung oder jegliche andere Fremdspannung auf die DALI-Steuerleitung gelegt werden, da dies zur Zerstörung einzelner Systemkomponenten führen kann.
- Die exakte Vorgehensweise bei der Systemkonfiguration des Extender 64 entnehmen Sie bitte dem Handbuch unter www.vossloh-schwabe.com

Extender 64

Montage

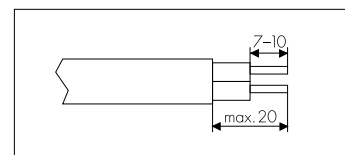
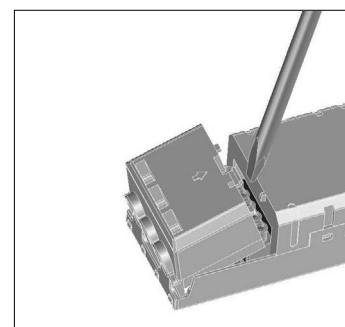
- Unabhängige Montage, z. B. in der Zwischendecke
- Einfache und zeitsparende Montage durch werkzeugloses Einrasten der Endkappen
- Abstände: Min. 0,1 m zu Wänden, Decken, Isolierungen und zu anderen elektronischen Geräten; min. 0,25 m zu Wärmequellen (Lampe)
- Auflage: Fest, kein Einsinken in Isolierstoff
- Befestigung: Mit Hilfe von 4 mm Schrauben

Installationshinweise

- Primär-/Sekundärleiterquerschnitt: 0,75–2,5 mm²
- Vorbereitung der Leitungen (siehe rechts)
- Schraubklemmen: max. Anzugsmoment = 0,4 Nm
- Länge der Busleitung sekundär: max. 300 m
- Der DALI-Bus ist standardmäßig nur in Basisisolierung ausgeführt. Alle DALI-Leitungen müssen daher netzspannungsfest sein. Das gemeinsame Führen der DALI-Busleitung mit der Netzleitung in einem Kabel ist erlaubt (max. 100 m).
- Netzspannungsleitungen und DALI-Leitungen sollten nicht unmittelbar parallel zu Lampenleitungen geführt werden (min. Abstand = 0,25 m).
- In Summe dürfen max. 64 DALI-Betriebsgeräte angeschlossen werden.
- Auf der Sekundärseite darf keine Sensorik installiert werden.
- Pro DALI-System dürfen maximal drei Extender 64 verwendet werden.

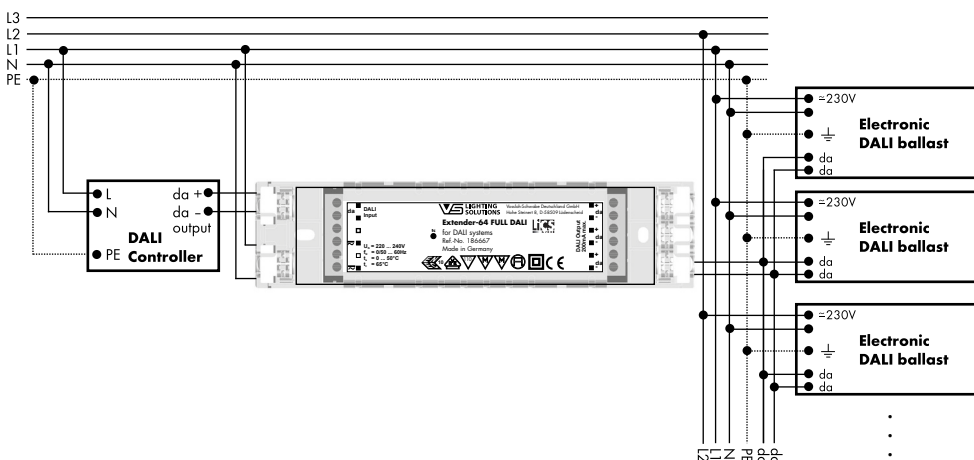
Weitere Hinweise

- Der Extender 64 kann nur an einem DALI-Steuergerät betrieben werden. Informationen zu dem Steuergerät entnehmen Sie bitte der zugehörigen Betriebsanleitung.
- Durch drei elektrisch verbundene DALI-Ausgänge wird der Anschluss der DALI-Betriebsgeräte erleichtert. In Summe dürfen max. 64 DALI-Betriebsgeräte angeschlossen werden.
- Die Ausgänge unterschiedlicher Extender 64 dürfen nicht miteinander verbunden werden.
- Für die sichere Arbeitsweise des Extenders 64 darf die maximal zulässige Gehäusetemperatur am Messpunkt (t_c) nicht überschritten werden.
- Beim Extender 64 darf die Gesamtzahl von 64 DALI-Adressen im System nicht überschritten werden.
- Die Reichweitenverlängerung des Extenders 64 gilt nur in Verbindung mit VS-DALI-Vorschaltgeräten.

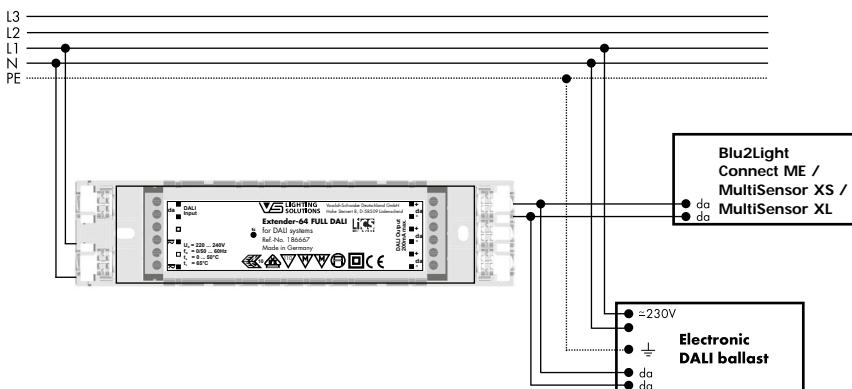


Die Werte in diesem Datenblatt können sich aufgrund technischer Innovationen verändern und werden ohne gesonderte Benachrichtigung vorgenommen.

Schaltbild Extender 64 im Light Controller IP-System



Schaltbild Extender 64 im Blu2Light-System



Technische Daten

| | Extender 64 |
|---------------------------|---|
| Best.-Nr. | 186667 |
| Versorgungsspannung | 220–240 V AC/DC, 0/50–60 Hz |
| Leistungsaufnahme | 6,5 W |
| Steuereingang | DALI nach IEC 62386-102/-201 |
| DALI-Ausgang | max. 64 DALI-Betriebsgeräte bzw. max. 200 mA (mit Extender 64 erweiterbar) |
| Umgebungstemperatur t_a | 0 bis 50 °C |
| Gehäusetemperatur t_c | max. 65 °C |
| Schutzart | IP20 |
| Schutzklasse | II |
| Gewicht | 150 g |
| CE-Anforderung | EMV-Störfestigkeit nach EN 61547, Funkentstörung nach EN 55015, Sicherheit nach EN 61347-2-11 |

Die Werte in diesem Datenblatt können sich aufgrund technischer Innovationen verändern und werden ohne gesonderte Benachrichtigung vorgenommen.