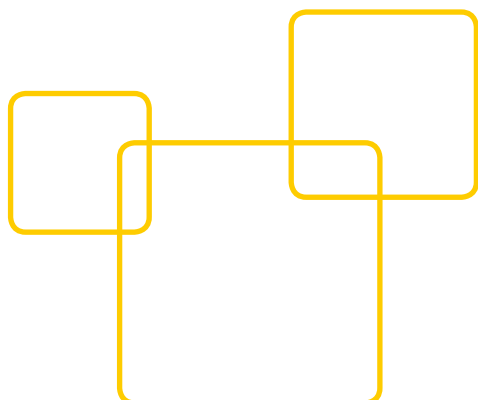




**Lichtsteuergeräte für die intelligente
Leuchteneinbaulösung**

Light Controller XS

Handbuch Version 1.1





INHALTSVERZEICHNIS

- **ALLGEMEINES**2
- **RECHTSHINWEISE**3
- **ALLGEMEINE PRODUKTBESCHREIBUNG**4
- **INSTALLATIONSHINWEISE**5-6
- **FUNKTIONSBESCHREIBUNG**7-10
- **TECHNISCHE DATEN** 11

■ ALLGEMEINES

Einleitung

Vielen Dank, dass Sie sich für das Vossloh-Schwabe LiCS-System entschieden haben. Bevor Sie dieses Produkt nutzen, lesen Sie bitte diese Bedienungsanleitung durch, um sich mit den Funktionen dieses Produkts vertraut zu machen und das Produkt effektiver nutzen zu können. Bewahren Sie dieses Handbuch nach dem Durchlesen für späteres Nachschlagen an einem sicheren Ort auf. Alle Personen, die mit der Aufstellung, Inbetriebnahme, Bedienung, Wartung und Instandhaltung dieses Systems zu tun haben, müssen

- entsprechend qualifiziert sein
- diese Betriebsanleitung genau beachten.

Verwendete Symbole

Die folgenden Symbole werden in diesem Handbuch verwendet, um Verfahren, Beschränkungen, Vorsichtsmaßnahmen und Anweisungen zu erläutern, die aus Sicherheitsgründen befolgt werden müssen.



WARNUNG

Kennzeichnet Warnungen, die bei Nichtbeachtung Tod, Verletzungen und Sachbeschädigungen zur Folge haben können. Für eine sichere Benutzung dieses Produkts sollten Sie diese Warnungen unbedingt beachten.



WICHTIG

Kennzeichnet wichtige Punkte und Einschränkungen, die beachtet werden müssen. Damit es bei der Bedienung des Systems bzw. einzelner Komponenten nicht zu Problemen kommt, sollten Sie diese Punkte aufmerksam lesen.



HINWEIS

Kennzeichnet zusätzliche Informationen bezüglich der Bedienung des Systems bzw. einzelner Komponenten. Es wird empfohlen, diese Punkte zu lesen.

Verwendete Abkürzungen

- ➔ LiCS = Lighting Control Solutions
- ➔ DALI = Digital Addressable Lighting Interface
- ➔ LL = Lichtlevel
- ➔ t = Zeit

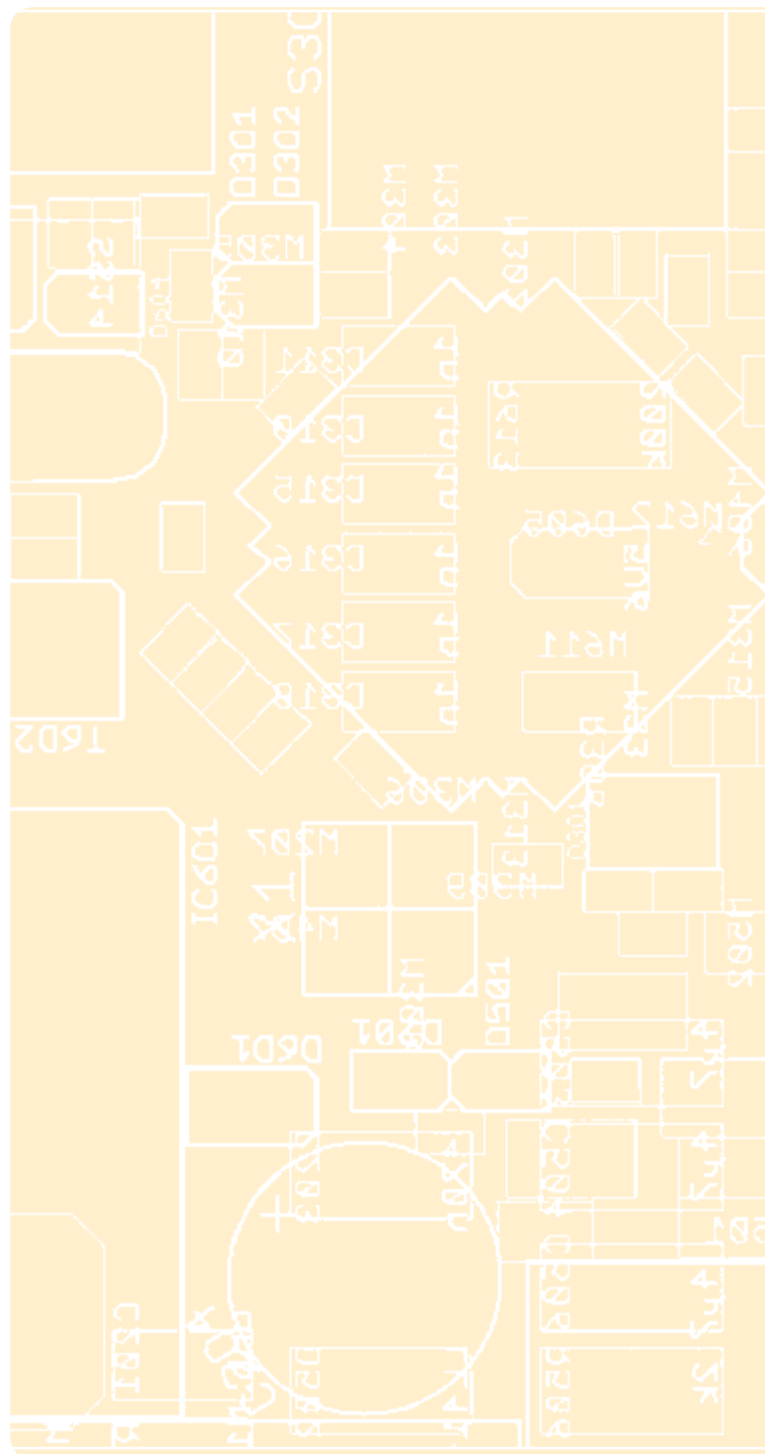
■ RECHTSHINWEISE

Warenzeichen

- Das Vossloh-Schwabe-Logo und das LiCS-Logo sind Warenzeichen der Vossloh-Schwabe Deutschland GmbH.
- Andere hier genannte Produkt- und Firmennamen, wie z.B. EnOcean können Warenzeichen ihrer jeweiligen Eigentümer sein.

Copyright

© Copyright 2014 by Vossloh-Schwabe. All rights reserved.
Kein Teil dieses Dokuments darf ohne vorherige schriftliche Genehmigung von Vossloh-Schwabe in irgendeiner Form oder durch irgendwelche Mittel, sei es elektronisch oder mechanisch, auch nicht durch Fotokopie und Aufzeichnung, oder durch irgendein Informationsspeicher- oder -wiedergewinnungssystem reproduziert oder übertragen werden.



LIGHT CONTROLLER XS

INSTALLATION UND FUNKTION



- **ALLGEMEINE PRODUKTBESCHREIBUNG**4
- **MONTAGE DES LIGHT CONTROLLERS**5
- **ANSCHLUSSPLAN**6
- **ANSCHLUSSKLEMMEN**6
- **VERHALTEN DES CONTROLLERS BEI DER ERSTEN
INBETRIEBNAHME (WERKSEINSTELLUNG)**7
- **TASTER- UND SENSORENFUNKTIONEN**7-9
- **KOMBINATIONEN VON
TASTERN UND SENSOREN**10
- **TECHNISCHE DATEN**11

■ ALLGEMEINE PRODUKTBESCHREIBUNG

Der Light Controller XS ist ein Lichtmanagementsystem, das entwickelt wurde, um unabhängig von PC und übergeordneten Bussystemen Licht zu steuern und zu regeln.

Realisiert wird die Kommunikation zwischen dem Light Controller und den Leuchten mit dem standardisierten DALI-Protokoll. Die Light Controller sind konform mit allen bereits verabschiedeten Teilen des Standards IEC 62386. Der Controller ist für den Einbau in Leuchten geeignet. Die komplette Konfiguration des Beleuchtungssystems lässt sich einfach und ohne PC mit integriertem Dippschalter vornehmen. Auch eventuell später erforderliche Änderungen am System lassen sich so problemlos realisieren.

1 unabhängiger Standard-Taster kann an einen Light Controller XS angeschlossen werden. Des Weiteren besteht die Möglichkeit bis zu 10 DALI-Teilnehmer an den DALI-Bus anzuschließen.

Diese Eigenschaften prädestinieren die Light Controller XS hervorragend für eine Vielfalt an Insel-Applikationen, wie z. B. in folgenden Bereichen:

- Büro, Industrie und Lagerbereiche
- Stehleuchten
- Öffentliche Gebäude (z. B. Schulen und Krankenhäuser)
- Treppenhaus und Flur
- Sanitäre Anlagen

Installation



Die Vossloh-Schwabe LiCS-Produkte dürfen nur von ausgebildetem Fachpersonal installiert und in Betrieb genommen werden.



Lesen Sie vor der Installation und Inbetriebnahme des Systems dieses Handbuch sorgfältig durch. Nur so ist eine sichere und korrekte Handhabung gewährleistet. Bewahren Sie das Handbuch auf, damit es gegebenenfalls zu einem späteren Zeitpunkt verfügbar ist.

Stromversorgung



Bitte alle Arbeiten an den Geräten nur in spannungsfreiem Zustand durchführen.



Bei unsachgemäßer Öffnung der LiCS-Produkte besteht Lebensgefahr durch elektrische Spannung. Dieses ist daher nicht zulässig. Reparaturen dürfen nur vom Hersteller durchgeführt werden.



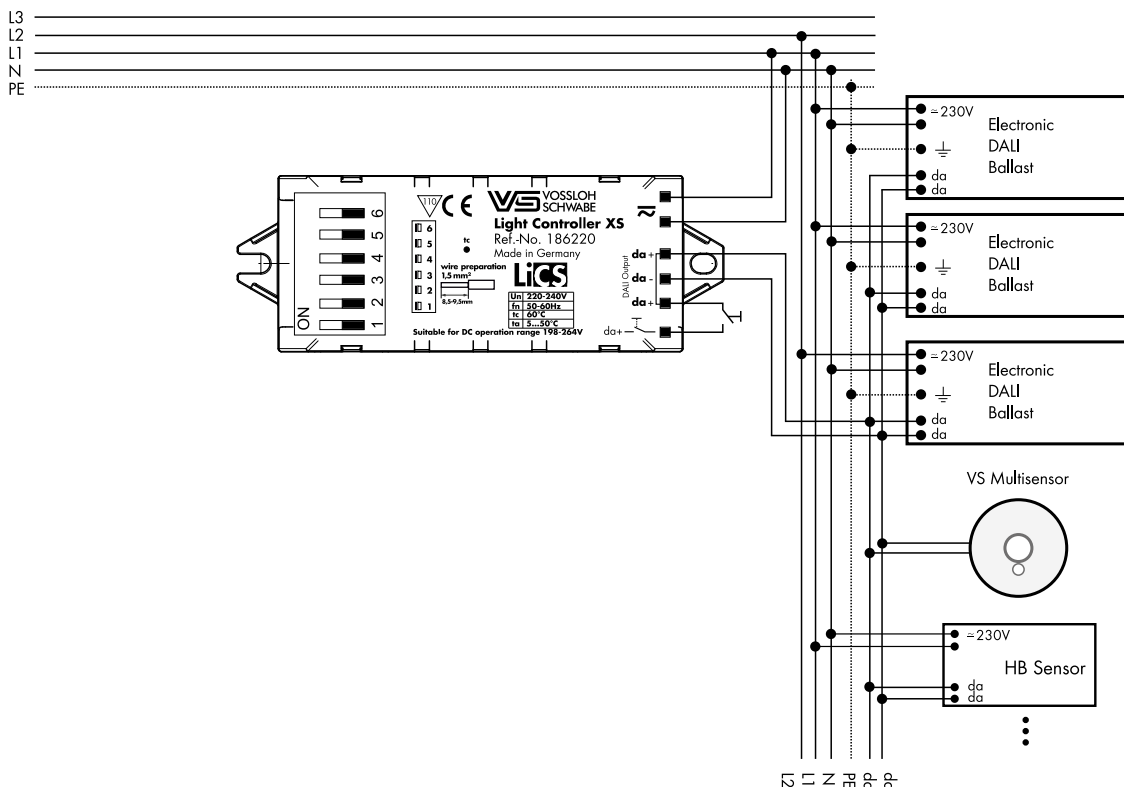
Bitte beachten Sie die Installationshinweise zu den einzelnen LiCS-Produkten. Die geltenden Sicherheits- und Unfallverhütungsvorschriften sind einzuhalten.

■ MONTAGE DES LIGHT CONTROLLERS

Bitte beachten Sie beim Einbau, dass der Light Controller für den Leuchteinbau oder den Einbau in einer Installationssteckdose geeignet ist.

- Beliebige Einbaulage
- Einbau nur in trockenen Räumen bzw. in Leuchten, Kästen, Gehäusen oder ähnlichem.
- Beim Einsatz des Light Controllers XS in Außenanwendungen oder feuchten Räumen ist ein Gehäuse mit entsprechender Schutzart zu verwenden.
- Befestigung mit Hilfe von 3 mm oder 4 mm Schrauben
- Auf feste und flächige Auflage achten

■ ANSCHLUSSPLAN



■ ANSCHLUSSKLEMMEN

1 bis 3

Allgemein: Die eingesetzten Anschlussklemmen können mit starren oder flexiblen Leitern mit einem Querschnitt von 0,5–1,5 mm² kontaktiert werden. Die Abisolierlänge der Leiter beträgt 7–10 mm.

1

= Netz 230 V

Der Light Controller ist ein Schutzklasse II Gerät. Die Spannungsanschlüsse sind für Netze 220–240 V, 0/50–60 Hz ausgelegt. Zur Absicherung des Gerätes verwenden Sie bitte einen Sicherungsautomaten Typ B, 10 A oder 16 A.

2

= Push

An der Klemme kann ein handelsüblicher Taster angeschlossen werden. Da auch dieser Taster an die Netzspannung angeschlossen wird, muss hier ebenfalls eine ausreichende Spannungsfestigkeit berücksichtigt werden. Es können bei Bedarf auch mehrere Taster parallel an eine Klemme angeschlossen werden, die bei Betätigung jeweils dieselbe Funktion ausüben. Die Maximallänge der angeschlossenen Leitung beträgt für jeden Taster 15 m.

3

= DA

Der DALI-Bus ist standardmäßig nur in Basisisolierung ausgeführt. Die DALI-Leitungen müssen daher netzspannungsfest sein, dürfen aber zusammen mit der Netzleitung zu den einzelnen Teilnehmern geführt werden, z. B. NYM 5x1,5 mm².

Achten Sie bitte bei der Installation auf die Einhaltung der Maximallänge für den DALI-Bus. Dieser beträgt bei allen Leitungsquerschnitten 100 m.

Der Gesamtleitungswiderstand darf 6,2 Ω nicht überschreiten. Falls Netzleitung und DALI-Leitung in einem Kabel gemeinsam verlegt werden sollen, ist unabhängig vom Querschnitt eine Länge von max. 100 m einzuhalten.



An ein LiCS-DALI-System dürfen keine DALI-Steuergeräte und DALI-Busversorgungsgeräte anderer Hersteller angeschlossen werden. Ausschließlich DALI-Betriebsgeräte sowie die LiCS MultiSensoren sind zulässig. Es darf auf keinen Fall die Netzspannung oder jegliche andere Fremdspannung auf die DALI-Steuerleitung gelegt werden, da dies zur Zerstörung einzelner Systemkomponenten führen kann.

FUNKTIONSBESCHREIBUNG

■ VERHALTEN DES CONTROLLERS BEI DER ERSTEN INBETRIEBNAHME (WERKSEINSTELLUNG)

Wird nach der vollständigen Installation des Systems erstmalig die Netzversorgung eingeschaltet, wird der Controller erst nach einem Tastendruck die Beleuchtung einschalten.

Nach der Konfiguration des Systems kann der Taster eine neu zu definierende Funktion übernehmen.

Alle DALI-System-Teilnehmer befinden sich bei fehlender Controller-Netzspannung im sogenannten "System Failure Level"-Status, welcher werksseitig auf 100 % Licht eingestellt ist.

■ TASTER- UND SENSORFUNKTIONEN

Den Steuerelementen können mit Hilfe des Light Controllers unterschiedliche Funktionen zugeordnet werden. Dazu muss folgendes am Gerät ausgewählt werden.

Konfigurationseinstellungen

Schalter	Aufgabe	Schalterstellung	
		off	on
1	Taster	An/Aus/Dim (Push)	An/Aus
2	Lichtsensord	Nicht aktiv	Aktiv
3	Bewegungsmelder	Halbautomatik	Automatik

Einstellungen

Aufgabe	Zeit	Schalterstellung		
		4	5	6
Zeiteinstellung für Bewegungsmelder	Bewegungsmelder aus	off	off	off
	60 Min.	off	off	on
	30 Min.	off	on	off
	20 Min.	off	on	on
	10 Min.	on	off	off
	3 Min.	on	on	off
	1 Min.	on	on	on

■ TASTER (FUNKTION UND KONFIGURATION)

1. Push

Bei der Push-Funktion handelt es sich um eine kombinierte EIN-AUS-DIMM Funktion. Durch einen kurzen Tastendruck werden die entsprechenden Leuchten EIN bzw. AUS geschaltet. Bei längerem Tastendruck dimmen die Leuchten auf und ab.

☞ Kurzer Tastendruck (80 ms < t < 460 ms)

Ein- bzw. Ausschalten der Beleuchtung im Wechsel.

Beim Einschalten wird das zuletzt aktivierte Lichtniveau wieder aufgerufen.

☞ Langer Tastendruck (t > 460 ms)

Änderung des aktuellen Lichtniveaus. Nach Beendigung des Tastendrucks wechselt die "Dimmrichtung", so dass beim nächsten Tastendruck in die umgekehrte Richtung gedimmt wird. Ist das obere oder untere Lichtniveau erreicht, stoppt der Dimmvorgang.

Langer Tastendruck nach dem Einschalten bewirkt grundsätzlich ein Hochdimmen der Leuchten. Langer Tastendruck im ausgeschalteten Zustand schaltet die Leuchten auf minimales Lichtniveau und dimmt sie hoch.

2. Ein/Aus

Im EIN-/AUS-Modus wird mit dem Taster die Beleuchtung wechselseitig ein- bzw. ausgeschaltet. Eine Änderung des Lichtniveaus ist mit diesem Taster nicht möglich.

■ SENSOREN (FUNKTION UND KONFIGURATION)

Die MultiSensoren beinhalten sowohl einen Bewegungsmelder als auch einen Lichtsensor. Beide Funktionen sind nach dem Einlernen unabhängig voneinander im Light Controller zu aktivieren oder zu deaktivieren. Die Werkseinstellung für beide Sensoren ist "inaktiv".



HINWEIS

Alle Sensoren haben die gleiche Funktion.

Lichtsensor

Mit Hilfe eines Lichtsensors kann das Beleuchtungsniveau in einem Raum oder an einem Arbeitsplatz konstant gehalten werden. Hierzu wird die Beleuchtungsintensität gemessen und bei fehlendem oder ausreichend natürlichem Licht entsprechend mit künstlicher Beleuchtung nachgeregelt. Die Grenzen bilden die maximalen bzw. minimalen Beleuchtungsstärken des Systems. Sollte nach Erreichen des minimalen Lichtlevels das gemessene Lichtniveau noch immer zu hoch sein, wird nach einer Wartezeit von ca. 1 Minute die Beleuchtung ausgeschaltet. Das geforderte Lichtlevel wird mit Hilfe eines Luxmeters an den relevanten Stellen im Raum überprüft. Durch Auf- bzw. Abdimmen der künstlichen Beleuchtung wird die geforderte Beleuchtungsstärke (aus Kunst- und Tageslicht) erreicht.



HINWEIS

Die Einstellung des erforderlichen Lichtwertes sollte idealerweise ohne Einwirkung von Fremdlicht (nach Sonnenuntergang) durchgeführt werden, um einen zuverlässigen Referenzwert zu erhalten. Es wird empfohlen nach der Konfiguration des Lichtsensors die Funktion "Push" beim Taster in Funktion "Ein-Aus" umzuprogrammieren. Hintergrund: Das Verändern des Lux-Wertes durch manuelles Dimmen (durch Taster) verändert den Referenzwert.



Die Einstellung des Referenzwertes erfolgt über den Taster und der "Push"-Funktion. Es wird mittels des Tasters auf eine gewünschte Beleuchtungsstärke gedimmt. Diese Beleuchtungsstärke wird nun konstant gehalten.

Bewegungssensor

Der Sensor kann in zwei verschiedenen Modi aktiviert werden.

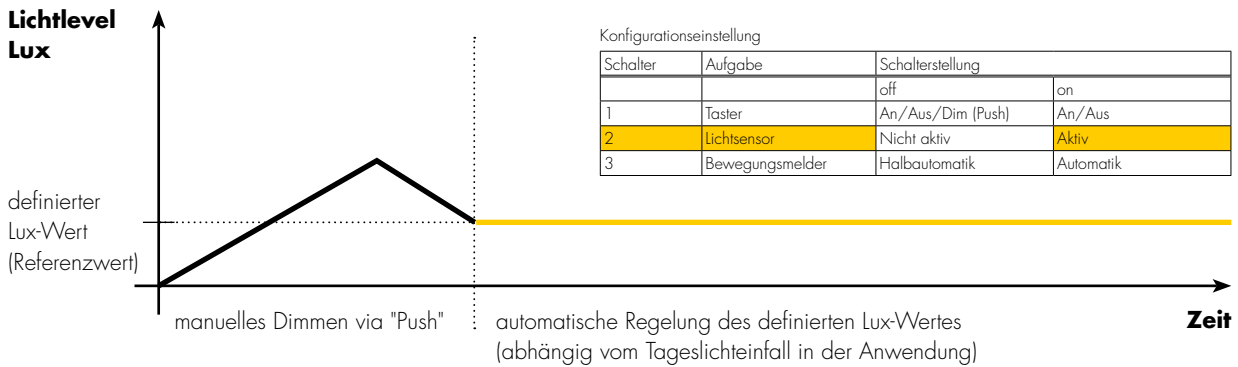
☞ EIN-/AUS-Modus (Automatik)

Detektiert der Sensor eine Bewegung, wird die Beleuchtung mit 100 % eingeschaltet und ein "Countdown" gestartet. Bei jeder neuen Detektion wird der "Countdown" erneut aktiviert. Nach Ablauf des "Countdowns" (Zeit einstellbar zwischen 1 Minute und 60 Minuten) schaltet die Beleuchtung aus.

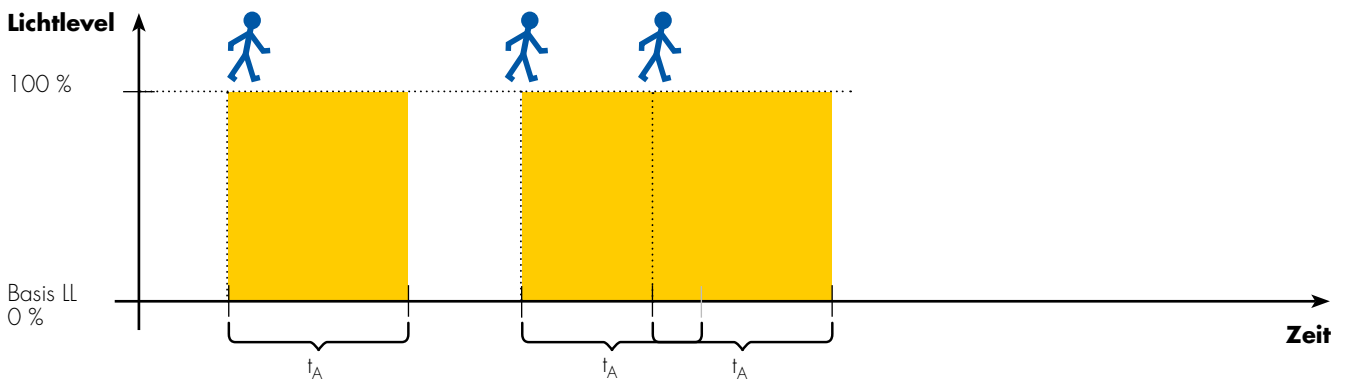
☞ AUS-Modus (Halbautomatik)

Der Sensor schaltet bei Detektion nicht ein. Die Beleuchtung muss manuell durch einen Taster aktiviert werden. Anschließend muss der Sensor Bewegung detektieren, damit ein "Countdown" gestartet wird. Bei jeder weiteren Detektion innerhalb des "Countdowns" startet die Verzögerungszeit erneut. Nach Ablauf des "Countdowns" (Zeit einstellbar zwischen 1 Minute und 60 Minuten) wird die Beleuchtung ausgeschaltet.

Beispiel Lichtsensor



Beispiel Bewegungssensor: Ein/Aus-Modus



Bei der Integration des Lichtsensors muss zusätzlich Schalter 2 auf "on" geschaltet werden.
 Passend zur oben stehenden Grafik zeigen diese beiden Tabellen die dafür nötige Konfiguration am Light Controller XS:

Konfigurationseinstellung

Schalter	Aufgabe	Schalterstellung	
		off	on
1	Taster	An/Aus/Dim (Push)	An/Aus
2	Lichtsensor	Nicht aktiv	Aktiv
3	Bewegungsmelder	Halbautomatik	Automatik

Zeiteinstellung und Schalterstellung

Aufgabe	Zeit	Schalterstellung		
		4	5	6
Zeiteinstellung für Bewegungsmelder	Bewegungsmelder aus	off	off	off
	60 Min.	off	off	on
	30 Min.	off	on	off
	20 Min.	off	on	on
	10 Min.	on	off	off
	3 Min.	on	on	off
1 Min.	on	on	on	



= Start-Ereignis (Bewegungssensor)

KOMBINATIONEN VON TASTERN UND SENSOREN

Mit Hilfe des Controllers ist es möglich eine Kombination aus Tastern und Sensoren zu verwenden. Dadurch werden die Einsatzmöglichkeiten in verschiedenen Applikationen deutlich erweitert.

Um ein nachvollziehbares und definiertes Verhalten des Light Controllers zu erreichen, wurden die Reaktionen des Controllers auf kombinierte Sensor-/Taster-Inputs festgelegt.

Hierbei wurde folgender Grundgedanke angewendet:

Sobald der Mensch bewusst in das System eingreift (durch Tasterdruck) werden die automatisch gesteuerten Abläufe gestoppt. Erst durch nochmaliges, bewusstes Eingreifen wird die Automatik (Sensoren) wieder aktiviert.

Mögliche Kombinationen:

1. Push-Taster mit Sensor (Bewegung)

Zustand des Systems vor Tastendruck	Sensor aktiv		Sensor nicht aktiv	
	Licht an	Licht aus	Licht an	Licht aus
Zustand nach 1x kurz drücken	Sensor nicht aktiv Licht aus	Sensor aktiv Licht an	Sensor nicht aktiv Licht aus	Sensor aktiv Licht an
Zustand nach 1x lang drücken	Sensor aktiv Licht an	Sensor aktiv Licht an	Sensor aktiv Licht an	Sensor aktiv Licht an

2. Push-Taster mit Sensor (Licht)

Zustand des Systems vor Tastendruck	Sensor aktiv		Sensor nicht aktiv	
	Licht an	Licht aus	Licht an	Licht aus
Zustand nach 1x kurz drücken	Sensor nicht aktiv Licht aus	Sensor aktiv Licht an	Sensor nicht aktiv Licht aus	Sensor aktiv Licht an
Zustand nach 1x lang drücken	Sensor aktiv Licht an	Sensor aktiv Licht an	Sensor aktiv Licht an	Sensor aktiv Licht an

3. Ein-/Aus-Taster mit Sensor

Verhalten wie bei Push-Taster mit Sensor, langer Tastendruck wird wie kurzer Tastendruck behandelt



Light Controller XS

Best.-Nr.	186220
Versorgungsspannung	220–240 V AC/DC
Frequenz	0/50–60 Hz
Leistungsaufnahme	0,8 W
Umgebungstemperatur t_a	5–50 °C
Schutzart	IP20
Schutzklasse	für Leuchten der Schutzklasse I und II
DALI-Stromversorgung	max. 20 mA
Anzahl DALI-Teilnehmer	max. 10 St.
Anzahl MultiSensoren	max. 4 St.
Gewicht	30 g
Abmessungen (LxBxH)	83x30x19 mm

LIGHT CONTROLLER XS ANHANG



■ **MAXIMALE ANZAHL AN DALI-KOMPONENTEN FÜR EINEN LIGHT CONTROLLER**

	MultiSensoren							
	0	1	2	3	4	5		
EVGs (DALI), LiCS-Extender und HighBay Sensoren	1	■	■	■	■	■	■	■
	2	■	■	■	■	■	■	■
	3	■	■	■	■	■	■	■
	4	■	■	■	■	■	■	■
	5	■	■	■	■	■	■	■
	6	■	■	■	■	■	■	■
	7	■	■	■	■	■	■	■
	8	■	■	■	■	■	■	■
	9	■	■	■	■	■	■	■

■ **Sicherer Bereich**

■ **Unzulässiger Bereich**

Wenn irgendwo auf der Welt eine Leuchte eingeschaltet wird, leistet Vossloh-Schwabe einen entscheidenden Beitrag dazu, dass alles reibungslos funktioniert.

Mit Hauptsitz in Deutschland, ist Vossloh-Schwabe seit 2002 Teil des global agierenden Panasonic-Konzerns und gilt als Technologieführer im Lichtsektor. Die Qualität und die Leistungsfähigkeit der Produkte begründen diesen Erfolg.

Das Produktportfolio umfasst die gesamte Palette lichttechnischer Bauteile von LED-Systemen mit optimal darauf abgestimmten Betriebsgeräten, OLEDs und modernen Steuerungssystemen (LiCS) sowie elektronische und magnetische Vorschaltgeräte und Fassungen.

A member of the Panasonic group **Panasonic**

Vossloh-Schwabe Deutschland GmbH

Hohe Steinert 8 · 58509 Lüdenscheid
Telefon +49 (0) 23 51/10 10 · Telefax +49 (0) 23 51/10 12 17
lics-indoor@vsu.vossloh-schwabe.com
www.vossloh-schwabe.com

VS LIGHTING SOLUTIONS

All rights reserved © Vossloh-Schwabe
Technische Änderungen erfolgen ohne Benachrichtigung
LiCS Light Controller XS DE 04/2014