

Evolve Halo

Warmweiß-Dimmung

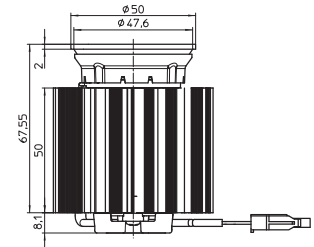
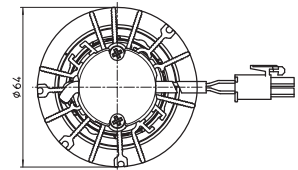
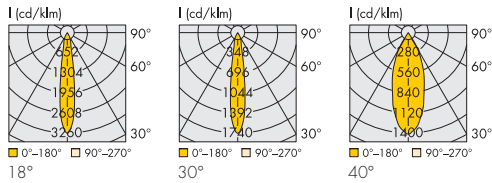
Technische Merkmale

Lens: Ø 50 mm
 Kühlkörpermaterial: aluminium
 Lichtstromdegradation: L90/B10; 50.000 Std. 80 °C (350 mA)
 Max. Betriebstemperatur am t_p -Punkt: 100 °C bei 350 mA
 Die Temperatur ist abhängig von der Einbausituation und muss durch den Leuchtenhersteller überprüft werden.
 Anfängliche Farbgenauigkeit: 3 SDCM
 Leitungen: Cu vz, mehrdrähtig 0,5 mm²,
 Länge: 200 mm, mit Stecker
 Mit integrierter Zulentlastung
 Gewicht: 160 g
 Verp.-Einh.: 28 St.

Elektrische Betriebsdaten

Type	14 mA		350 mA	
	P _{el} (W)	V _f (V)	P _{el} (W)	V _f (V)
Evolve HALO	0,4	26,9	11,3	33,8

Spannungs- und Leistungstoleranz: ± 10%



Type	Best.-Nr.	Farbe	Korrelierte Farbtemperatur K	Typ. Lichtstrom und Farbtemperatur bei				Lichtintensität bei max. Strom Candela	CRI R _a	Abstrahlwinkel °	Energieeffizienz bei max. Strom
				14 mA		350 mA					
				lm	K	lm	K				
Evolve Halo – Warmweiß											
Evolve HALO	567187	warmweiß	3000 → 1800	25	1800	920	3000	3000	95	18	A+
Evolve HALO	567188	warmweiß	3000 → 1800	25	1800	920	3000	1600	95	30	A+
Evolve HALO	566832	warmweiß	3000 → 1800	25	1800	920	3000	1300	95	40	A+

Produktionstoleranz bei der Lichtstromabgabe: ± 10%

Die Werte in diesem Datenblatt können sich aufgrund technischer Innovationen verändern und werden ohne gesonderte Benachrichtigung vorgenommen.

LED-Treiber

Mehr Informationen zu unseren LED-Treibern entnehmen Sie bitte den Datenblättern auf unserer Internetseite: www.vossloh-schwabe.com

Leistungsbereich W	Ausgangsstrom DC mA	Ausgangsspannung DC V	Best.-Nr.	Ausführung	Strom-einstellung	Dimmung	Max. Lebensdauer		Abmessungen (LxBxH) mm	Für Typ		
							Std.	bei t _c °C		7.2	9.2	S123/S124
250 mA												
4,25–10,0	250	17–40	186463	EasyLine	Steckklemmen	—	50.000	65	103,6x67,4x31			x
5,0–10,0	250	20–40*	186710	EasyLine	—	Phasenschnitt	50.000	65*	115x45x25			x
5,0–10,0	250	20–40*	186708	EasyLine	—	—	50.000	65*	115x45x25			x
6,25–10,75	250	25–43	186650	ComfortLine	LEDSet	—	100.000	70	97x43x30			x
6,25–10,75	250	25–43	186664	ComfortLine	LEDSet	—	100.000	70	97x43x30			x
6,75–12,0	250	27–48	186449	EasyLine	—	Phasenschnitt	50.000	60	122,8x45x19			x
300 mA												
7,5–12,9	300	25–43	186650	ComfortLine	LEDSet	—	100.000	70	97x43x30			x
7,5–12,9	300	25–43	186664	ComfortLine	LEDSet	—	100.000	70	97x43x30			x
6,0–12,0	300	20–40*	186711	EasyLine	—	Phasenschnitt	50.000	65*	115x45x25			x
6,0–12,0	300	20–40*	186709	EasyLine	—	—	50.000	65*	115x45x25			x
350 mA												
6,3–19,95	350	18–57	186431	EasyLine	—	—	50.000	65	122,8x45x19			x
2,95–12,6	350	8,4–36	186341	EasyLine	—	—	50.000	65	122,8x45x19	x	x	x
5,95–14,0	350	17–40	186463	EasyLine	Steckklemmen	—	50.000	65	103,6x67,4x31			x
8,75–15,05	350	25–43	186650	ComfortLine	LEDSet	—	100.000	70	97x43x30			x
8,75–15,05	350	25–43	186664	ComfortLine	LEDSet	—	100.000	70	97x43x30			x
10,5–15,05	350	30–43	186591	EasyLine	—	—	30.000	65	115x45x25			x
5,6–19,95	350	16–57	186431	EasyLine	—	—			122,8x45x19	x	x	x
5,25–16,1	350	15–46	186719	EasyLine	—	—	50.000	70	97,1x42x6x30,3	x	x	x
5,25–16,1	350	15–46	186720	EasyLine	—	—	50.000	70	146,5x43,7x30	x	x	x
4,9–11,9	350	14–34	186465	PrimeLine	LEDSet	DALI	100.000	65	103,6x67,4x31	x	x	
10,5–18,55	350	30–53	186503	PrimeLine	LEDSet	DALI	100.000	65	123,4x79x4x32,6			x
0,7–11,2	350	2–32	186679	ComfortLine	—	—	50.000	70	128x37x28	x	x	
1,05–8,75	350	3–25	186519	ComfortLine	—	—	50.000	80	65x30,7x21,5	x	x	
11,5–18,2	350	32–52	186415	EasyLine	—	Phasenschnitt	50.000	70	153x41,4x32			x
7,0–19,95	350	20–57	186581	ComfortLine	Steckklemmen	1–10 V	50.000	80	103,6x67,4x31			x
400 mA												
10,0–17,2	400	25–43	186650	ComfortLine	LEDSet	—	100.000	70	97x43x30			auf Anfrage
10,0–17,2	400	25–43	186664	ComfortLine	LEDSet	—	100.000	70	97x43x30			auf Anfrage
10,0–17,2	400	25–43	186651	ComfortLine	LEDSet	—	100.000	70	97x43x30			auf Anfrage
500 mA												
4,0–15,0	500	8–30	186349	EasyLine	—	—	50.000	65	122,8x45x19		x	
2,0–12,0	500	4–24	186508	EasyLine	—	—	50.000	60	122,8x45x19		x	
7,5–23,0	500	15–46	186721	EasyLine	—	—	50.000	70	97,1x42x6x30,3		x	
7,5–23,0	500	15–46	186722	EasyLine	—	—	50.000	70	146,5x43,7x30		x	
7,0–17,0	500	14–34	186573	PrimeLine	Programmierbar	DALI	100.000	65	103,6x67,4x31		x	
1,0–16,0	500	2–32	186680	ComfortLine	—	—	50.000	70	128x37x28		x	
6,5–10	500	13–20	186448	EasyLine	—	Phasenschnitt	50.000	60	122,8x45x19		x	

Achten Sie auf die korrekte Auswahl der LED-Treiber und auf die korrekten Ausgangsparameter (Strom, Spannung, Leistung) für die unterschiedlichen Module.

* vorläufige Daten

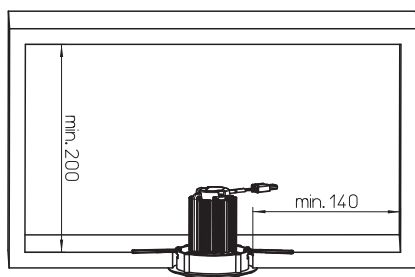
Die Werte in diesem Datenblatt können sich aufgrund technischer Innovationen verändern und werden ohne gesonderte Benachrichtigung vorgenommen.

LEDSpot Evolve – Montageanleitung

Allgemeine Sicherheitshinweise

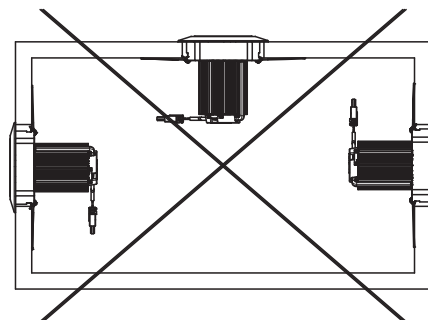
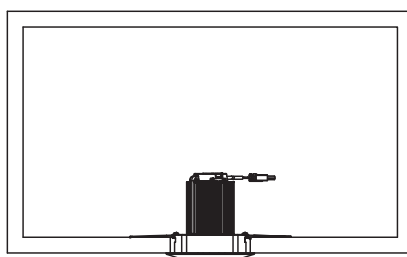
- VS-Produkt darf nur von autorisiertem und qualifiziertem Personal montiert und in Betrieb genommen werden.
- Diese Anleitungen müssen vor Montage und Inbetriebnahme des Systems sorgfältig gelesen werden, da dies der einzige Weg ist, um eine sichere und sachgemäße Handhabung zu gewährleisten.
- Externer Konstantstromtreiber ist erforderlich.
- Bevor Arbeiten am Gerät ausgeführt werden, muss es vom Netz getrennt werden.
- Alle gültigen Sicherheits- und Unfallverhütungsvorschriften müssen beachtet werden.
- Die Produkte sollten niemals unfachmännisch geöffnet werden. Reparaturen dürfen nur vom Hersteller vorgenommen werden.

Einbau



Korrekte Position

OK



Produktgarantie

- 5 Jahre
 - Es gelten die Bedingungen der Produktgarantie der Vossloh-Schwabe-Gruppe, wie sie auf unserer Homepage veröffentlicht sind (www.vossloh-schwabe.com).
- Auf Anfrage schicken wir diese Bedingungen gern zu.

Die Werte in diesem Datenblatt können sich aufgrund technischer Innovationen verändern und werden ohne gesonderte Benachrichtigung vorgenommen.