

EVOLVE 111/ NEXT 111



NEXT 111 / EVOLVE 111

Mehr als nur ein Update – ein komplett neues Design für unsere hocheffizienten LEDSpots

Ihre NEXT 111 wurde erheblich verbessert, um die Leistung zu maximieren und die Installation zu vereinfachen. Die Evolve 111 ist die nächste Generation der AR111-Engine mit Optik.

Evolve 111 / NEXT 111

- Ersatz für HID-Lampen 20–150 W
- Einbauspot mit Kühlkörper auf Basis von LUGA-Modulen

Typische Anwendungsbereiche

- Ersatz für AR111-Lampen
- Einbau in Leuchten
- Shopbeleuchtung
- Downlights
- Lichtwerbung
- Unterhaltung

Evolve 111

Einbau-LEDSpot ausgestattet mit austauschbarer Optik, Kühlkörper und Leitungen

Technische Merkmale

Optik: Ø 111 mm, PC, austauschbar

Kühlkörpermaterial: Aluminium

Lichtstromdegradation: L90/B10; 50.000 Std.

85 °C am t_p -Punkt

Maximale Betriebstemperatur am t_p -Punkt:

120 °C: Typ DMS126 bei 500 mA

110 °C: Typ DMS120 bei 800 mA

Die Temperatur ist abhängig von der Einbausituation und muss durch den Leuchtenhersteller überprüft werden.

Anfängliche Farbgenauigkeit: 2 SDCM

Verwendung externer LED-Konstantstromtreiber erforderlich

Keramik-Leiterplatte für optimales Thermomanagement

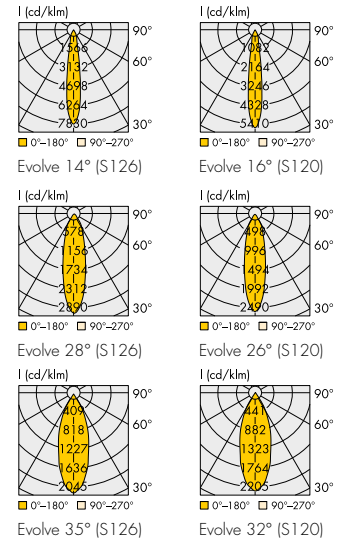
Leitungen: Cu verzinkt, mehrdrähtige Leiter AWG22,

FEP-Isolation und PVC-Schlauch, Länge: 600 mm

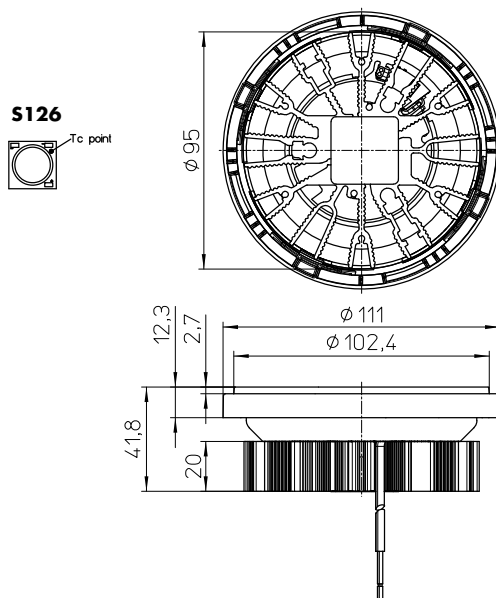
Mit integrierter Zugentlastung

Verp.-Einh.: 6 St.

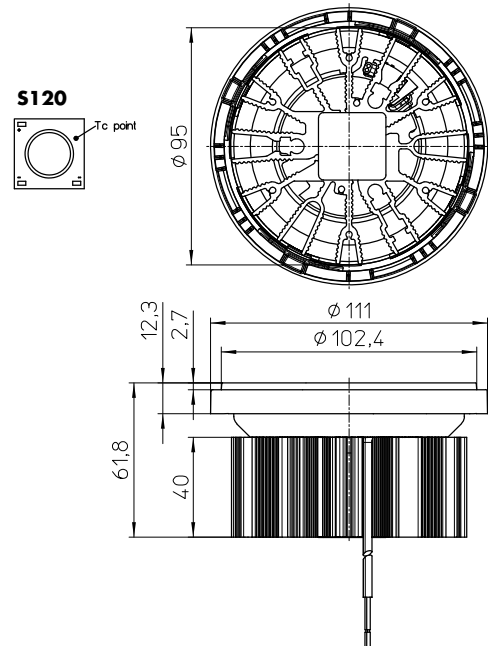
| Höhe | | Gewicht |
|------------|------------------|---------|
| Kühlkörper | LEDSpot (gesamt) | g |
| 20 mm | 41,8 mm | 370 |
| 40 mm | 61,8 mm | 430 |



Kühlkörper 20 mm



Kühlkörper 40 mm



Die Werte in diesem Datenblatt können sich aufgrund technischer Innovationen verändern und werden ohne gesonderte Benachrichtigung vorgenommen.

Evolve 111

Einbau-LEDSpot ausgestattet mit austauschbarer Optik, Kühlkörper und Leitungen

| Typ | Best.-Nr. | | Farbe | Korrelierte Farbtemperatur K | Typ. Lichtstrom und typische Spannung (U _{typ.}) und Leistungsaufnahme (P _{el})* | | | | Lichtintensität bei max. Strom Candela | Abstrahlwinkel ° | CRI R _a | Energieeffizienz bei max. Strom |
|-------------------------------|-----------------------|--------------------|-------------|------------------------------|--|--------|--------------------------|------|--|------------------|--------------------|---------------------------------|
| | für schwarzen LEDSpot | für weißen LEDSpot | | | 350 mA | 500 mA | lm | lm/W | | | | |
| Typ S126 | | | | | P _{el} = 11,8 W | | P _{el} = 17,3 W | | | | | |
| Kühlkörperhöhe = 20 mm | | | | | V _f = 33,6 V | | V _f = 34,6 V | | | | | |
| Evolve 111 S126H | 567629 | 567642 | warmweiß | 3000 | 1530 | 129 | 2120 | 121 | 16600 | 14° | 85 | A++ |
| Evolve 111 S126H | 567632 | 567645 | neutralweiß | 4000 | 1580 | 133 | 2190 | 125 | 17200 | 14° | 85 | A++ |
| Evolve 111 S126H | 567630 | 567643 | warmweiß | 3000 | 1550 | 130 | 2145 | 123 | 6200 | 28° | 85 | A++ |
| Evolve 111 S126H | 567633 | 567646 | neutralweiß | 4000 | 1600 | 134 | 2215 | 127 | 6400 | 28° | 85 | A++ |
| Evolve 111 S126H | 567631 | 567644 | warmweiß | 3000 | 1590 | 134 | 2200 | 126 | 4500 | 35° | 85 | A++ |
| Evolve 111 S126H | 567634 | 567647 | neutralweiß | 4000 | 1640 | 138 | 2270 | 130 | 4650 | 35° | 85 | A++ |

Version mit anderen Farbtemperaturen, CRI 95 und Perlweiß auf Anfrage

* Produktionstoleranz bei Lichtstromangabe, Spannung und Leistungsaufnahme: ±10 %

| Typ | Best.-Nr. | | Farbe | Korrelierte Farbtemperatur K | Typ. Lichtstrom und typische Spannung (U _{typ.}) und Leistungsaufnahme (P _{el})* | | | | | | Lichtintensität bei max. Strom Candela | Abstrahlwinkel ° | CRI R _a | Energieeffizienz bei max. Strom |
|-------------------------------|-----------------------|--------------------|-------------|------------------------------|--|--------|--------------------------|-----|--------------------------|-----|--|------------------|--------------------|---------------------------------|
| | für schwarzen LEDSpot | für weißen LEDSpot | | | 600 mA | 700 mA | 800 mA | lm | lm/W | lm | | | | |
| Typ S120 | | | | | P _{el} = 20,2 W | | P _{el} = 23,8 W | | P _{el} = 27,5 W | | | | | |
| Kühlkörperhöhe = 40 mm | | | | | V _f = 33,7 V | | V _f = 34,0 V | | V _f = 34,4 V | | | | | |
| Evolve 111 S120H | 567635 | 567648 | warmweiß | 3000 | 2625 | 129 | 3020 | 126 | 3400 | 123 | 18400 | 16° | 85 | A++ |
| Evolve 111 S120H | 567638 | 567651 | neutralweiß | 4000 | 2710 | 133 | 3120 | 130 | 3515 | 127 | 19000 | 16° | 85 | A++ |
| Evolve 111 S120H | 567636 | 567649 | warmweiß | 3000 | 2695 | 132 | 3100 | 129 | 3490 | 126 | 8700 | 26° | 85 | A++ |
| Evolve 111 S120H | 567639 | 567652 | neutralweiß | 4000 | 2780 | 136 | 3200 | 133 | 3610 | 130 | 8980 | 26° | 85 | A++ |
| Evolve 111 S120H | 567637 | 567650 | warmweiß | 3000 | 2760 | 135 | 3175 | 132 | 3580 | 129 | 7900 | 32° | 85 | A++ |
| Evolve 111 S120H | 567640 | 567653 | neutralweiß | 4000 | 2850 | 140 | 3280 | 137 | 3700 | 134 | 8150 | 32° | 85 | A++ |

Version mit anderen Farbtemperaturen, CRI 95 und Perlweiß auf Anfrage

* Produktionstoleranz bei Lichtstromangabe, Spannung und Leistungsaufnahme: ±10 %

Die Werte in diesem Datenblatt können sich aufgrund technischer Innovationen verändern und werden ohne gesonderte Benachrichtigung vorgenommen.

NEXT 111

Einbau-LEDSpot ausgestattet mit austauschbarem Aluminium-Reflektor, Kühlkörper und Leitungen

Technische Merkmale

Reflektor: Ø 111 mm, Aluminium, Bajonett-Befestigung, austauschbar

Kühlkörpermaterial: Aluminium

Lichtstromdegradation: L90/B10; 50.000 Std.
85 °C am t_p -Punkt

Maximale Betriebstemperatur am t_p -Punkt:

120 °C: Typ DMS126 bei 500 mA

110 °C: Typ DMS120 bei 800 mA

Die Temperatur ist abhängig von der Einbausituation und muss durch den Leuchtenhersteller überprüft werden.

Anfängliche Farbgenauigkeit: 2 SDCM

Verwendung externer LED-Konstantstromtreiber erforderlich

Keramik-Leiterplatte für optimales Thermomanagement

Kunststoffabdeckung zum Schutz des Reflektors

(diffuse Abdeckung auf Anfrage)

Befestigung

Reflektor: vorderseitiger Flansch

Kühlkörper: seitlich mit M5-Schrauben und

Muttern oder rückseitig mit selbstschneidenden

Schrauben ST2.9

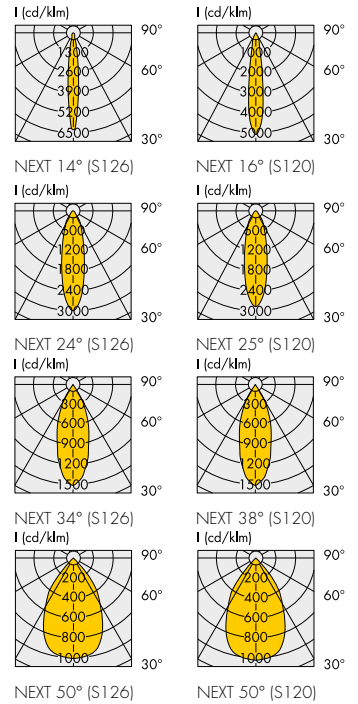
Leitungen: Cu verzinkt, mehrdrähtig AWG22,

FEP-Isolation und PVC-Schlauch, Länge: 600 mm

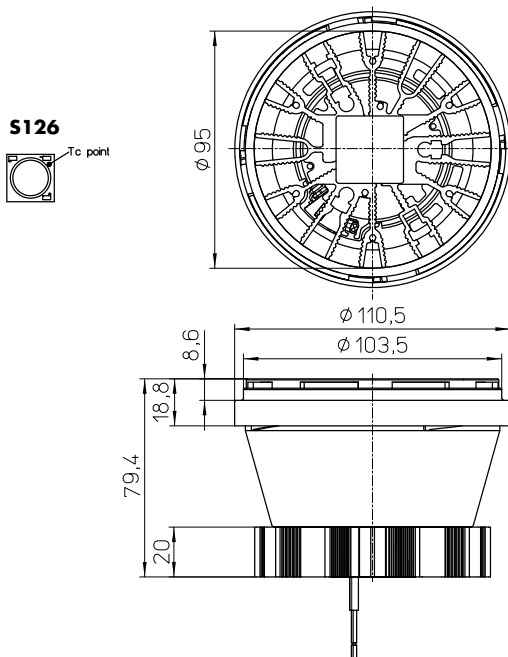
Mit integrierter Zugentlastung

Verp.-Einh.: 6 St.

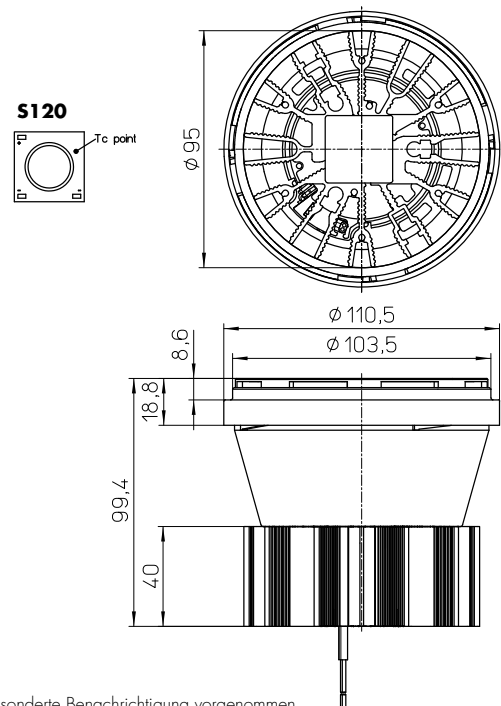
| Höhe | Kühlkörper | LEDSpot (gesamt) | Gewicht |
|-------|------------|------------------|---------|
| | | | g |
| 20 mm | | 59,4 mm | 370 |
| 40 mm | | 79,4 mm | 430 |



Kühlkörper 20 mm



Kühlkörper 40 mm



Die Werte in diesem Datenblatt können sich aufgrund technischer Innovationen verändern und werden ohne gesonderte Benachrichtigung vorgenommen.

NEXT 111

Einbau-LEDSpot ausgestattet mit austauschbarem Aluminium-Reflektor, Kühlkörper und Leitungen

| Typ | Best.-Nr. | | Farbe | Korrelierte Farbtemperatur K | Typ. Lichtstrom und typische Spannung ($U_{typ.}$) und Leistungsaufnahme (P_{el})* | | | | Lichtintensität bei max. Strom Candela | Abstrahlwinkel ° | CRI R_a | Energieeffizienz bei max. Strom |
|-------------------------------|-----------------------|----------------|-------------|------------------------------|--|------|---------------------------|------|--|------------------|-----------|---------------------------------|
| | für schwarzen LEDSpot | weißen LEDSpot | | | 350 mA | | 500 mA | | | | | |
| | | | | | lm | lm/W | lm | lm/W | | | | |
| Typ S126 | | | | | $P_{el} = 11,8 \text{ W}$ | | $P_{el} = 17,3 \text{ W}$ | | | | | |
| Kühlkörperhöhe = 20 mm | | | | | $V_f = 33,6 \text{ V}$ | | $V_f = 34,6 \text{ V}$ | | | | | |
| Next 111 S126H | 567592 | 567601 | warmweiß | 3000 | 1665 | 140 | 2305 | 132 | 14770 | 14° | 85 | A++ |
| Next 111 S126H | 567596 | 567605 | neutralweiß | 4000 | 1720 | 145 | 2380 | 136 | 15250 | 14° | 85 | A++ |
| Next 111 S126H | 567593 | 567602 | warmweiß | 3000 | 1665 | 140 | 2305 | 132 | 6890 | 24° | 85 | A++ |
| Next 111 S126H | 567597 | 567606 | neutralweiß | 4000 | 1720 | 145 | 2380 | 136 | 7100 | 24° | 85 | A++ |
| Next 111 S126H | 567594 | 567603 | warmweiß | 3000 | 1685 | 142 | 2330 | 133 | 3600 | 34° | 85 | A++ |
| Next 111 S126H | 567599 | 567607 | neutralweiß | 4000 | 1740 | 146 | 2410 | 138 | 3730 | 34° | 85 | A++ |
| Next 111 S126H | 567595 | 567604 | warmweiß | 3000 | 1650 | 139 | 2275 | 130 | 2320 | 50° | 85 | A++ |
| Next 111 S126H | 567600 | 567608 | neutralweiß | 4000 | 1700 | 143 | 2355 | 135 | 2400 | 50° | 85 | A++ |

Version mit anderen Farbtemperaturen, CRI 95 und Perlweiß auf Anfrage

* Produktionstoleranz bei Lichtstromangabe, Spannung und Leistungsaufnahme: $\pm 10 \%$

| Typ | Best.-Nr. | | Farbe | Korrelierte Farbtemperatur K | Typ. Lichtstrom und typische Spannung ($U_{typ.}$) und Leistungsaufnahme (P_{el})* | | | | | | Lichtintensität bei max. Strom Candela | Abstrahlwinkel ° | CRI R_a | Energieeffizienz bei max. Strom |
|-------------------------------|-----------------------|----------------|-------------|------------------------------|--|------|---------------------------|------|---------------------------|------|--|------------------|-----------|---------------------------------|
| | für schwarzen LEDSpot | weißen LEDSpot | | | 600 mA | | 700 mA | | 800 mA | | | | | |
| | | | | | lm | lm/W | lm | lm/W | lm | lm/W | | | | |
| Typ S120 | | | | | $P_{el} = 20,2 \text{ W}$ | | $P_{el} = 23,8 \text{ W}$ | | $P_{el} = 27,5 \text{ W}$ | | | | | |
| Kühlkörperhöhe = 40 mm | | | | | $V_f = 33,7 \text{ V}$ | | $V_f = 34,0 \text{ V}$ | | $V_f = 34,4 \text{ V}$ | | | | | |
| Next 111 S120H | 567613 | 567621 | warmweiß | 3000 | 2895 | 142 | 3325 | 139 | 3750 | 135 | 18960 | 16° | 85 | A++ |
| Next 111 S120H | 567617 | 567625 | neutralweiß | 4000 | 2990 | 147 | 3440 | 143 | 3875 | 140 | 19500 | 16° | 85 | A++ |
| Next 111 S120H | 567614 | 567622 | warmweiß | 3000 | 2895 | 142 | 3325 | 139 | 3750 | 135 | 10220 | 25° | 85 | A++ |
| Next 111 S120H | 567618 | 567626 | neutralweiß | 4000 | 2990 | 147 | 3440 | 143 | 3875 | 140 | 10570 | 25° | 85 | A++ |
| Next 111 S120H | 567615 | 567623 | warmweiß | 3000 | 2925 | 143 | 3365 | 140 | 3790 | 137 | 5700 | 38° | 85 | A++ |
| Next 111 S120H | 567619 | 567627 | neutralweiß | 4000 | 3020 | 148 | 3480 | 145 | 3920 | 142 | 5900 | 38° | 85 | A++ |
| Next 111 S120H | 567616 | 567624 | warmweiß | 3000 | 2860 | 140 | 3290 | 137 | 3705 | 134 | 3900 | 50° | 85 | A++ |
| Next 111 S120H | 567620 | 567628 | neutralweiß | 4000 | 2950 | 145 | 3400 | 142 | 3830 | 138 | 4050 | 50° | 85 | A++ |

Version mit anderen Farbtemperaturen, CRI 95 und Perlweiß auf Anfrage

* Produktionstoleranz bei Lichtstromangabe, Spannung und Leistungsaufnahme: $\pm 10 \%$

Die Werte in diesem Datenblatt können sich aufgrund technischer Innovationen verändern und werden ohne gesonderte Benachrichtigung vorgenommen.

LED-Treiber

Mehr Informationen zu unseren LED-Treibern entnehmen Sie bitte den Datenblättern auf unserer Internetseite: www.vossloh-schwabe.com

| Leistungsbereich W | Ausgangs- strom DC mA | Ausgangs- spannung DC V | Best.-Nr. | Ausführung | Strom- einstellung | Dimmung | Max. Lebensdauer | | Abmessungen (LxBxH) mm | Für Typ | |
|-----------------------|-----------------------------|-------------------------------|---------------|-------------|-----------------------|---------------|------------------|--------------------------|------------------------------|-------------|-------------|
| | | | | | | | Std. | bei t _c °C | | DMS 126H | DMS 120H |
| 350 mA | | | | | | | | | | | |
| 10,5–15 | 350 | 30–43 | 186591 | EasyLine | – | – | 30.000 | 75 | 115x45x25 | x | x |
| 8,75–15 | 350 | 25–43 | 186650 | ComfortLine | LEDSet | – | 100.000 | 70 | 97x43x30 | x | x |
| 8,75–15 | 350 | 25–43 | 186664 | ComfortLine | LEDSet | – | 100.000 | 70 | 97x43x30 | x | x |
| 10,5–18,5 | 350 | 30–53 | 186503 | PrimeLine | Programmierbar | DALI | 100.000 | 65 | 123,4x79x4x32,6 | x | x |
| 11,2–18 | 350 | 32–52 | 186415 | EasyLine | – | Phasenschnitt | 30.000 | 80 | 153x41,4x32 | x | x |
| 6,3–19,95 | 350 | 18–57 | 186431 | EasyLine | – | – | 50.000 | 65 | 122x45x19 | x | x |
| 5,95–14 | 350 | 17–40 | 186463 | EasyLine | Steckklemme | – | 50.000 | 65 | 103,6x67,4x31 | x | x |
| 5,25–16,1 | 350 | 15–46 | 186719 | EasyLine | – | – | 50.000 | 70 | 97,1x42x6x30,3 | x | x |
| 5,25–16,1 | 350 | 15–46 | 186720 | EasyLine | – | – | 50.000 | 70 | 146,5x43x7x30 | x | x |
| 500 mA | | | | | | | | | | | |
| 15–21,5 | 500 | 30–43 | 186592 | EasyLine | – | – | 50.000 | 65 | 115x45x25 | x | x |
| 12,5–21,5 | 500 | 25–43 | 186650 | ComfortLine | LEDSet | – | 100.000 | 70 | 97x43x30 | x | x |
| 12,5–21,5 | 350 | 25–43 | 186664 | ComfortLine | LEDSet | – | 100.000 | 70 | 97x43x30 | x | x |
| 12,5–21,5 | 500 | 25–43 | 186651 | ComfortLine | Steckklemme | – | 100.000 | 70 | 97x43x30 | x | x |
| 8,75–15 | 500 | 25–43 | 186671 | ComfortLine | Steckklemme | – | 100.000 | 70 | 97x43x30 | x | x |
| 15–26,5 | 500 | 30–53 | 186571 | PrimeLine | Programmierbar | DALI | 100.000 | 65 | 123,4x79x4x32,6 | x | x |
| 12,5–28,5 | 500 | 25–57 | 186531 | EasyLine | Steckklemme | – | 50.000 | 65 | 103,6x67,4x31 | x | x |
| 12,5–25 | 500 | 25–50 | 186363 | EasyLine | – | – | 50.000 | 60 | 123,4x79x4x32,6 | x | x |
| 14–21 | 500 | 28–42 | 186505 | EasyLine | – | Phasenschnitt | 50.000 | 65 | 153x41,4x32 | x | x |
| 8,5–20 | 500 | 17–40 | 186463 | EasyLine | Steckklemme | – | 50.000 | 65 | 103,6x67,4x31 | x | x |
| 7,5–23 | 500 | 15–46 | 186721 | EasyLine | – | – | 50.000 | 75 | 97,1x42x6x30,3 | x | x |
| 7,5–23 | 500 | 15–46 | 186722 | EasyLine | – | – | 50.000 | 70 | 146,5x43x7x30 | x | x |
| 600 mA | | | | | | | | | | | |
| 15–25,8 | 600 | 25–43 | 186650 | ComfortLine | LEDSet | – | 100.000 | 70 | 97x43x30 | – | x |
| 15–25,8 | 600 | 25–43 | 186664 | ComfortLine | LEDSet | – | 100.000 | 70 | 97x43x30 | – | x |
| 15–25,8 | 600 | 25–43 | 186652 | ComfortLine | Steckklemme | – | 100.000 | 70 | 97x43x30 | – | x |
| 18–31,8 | 600 | 30–53 | 186503 | PrimeLine | Programmierbar | DALI | 100.000 | 65 | 123,4x79x4x32,6 | – | x |
| 15–34,2 | 600 | 25–57 | 186531 | EasyLine | Steckklemme | – | 50.000 | 65 | 103,6x67,4x31 | – | x |
| 15–25,8 | 600 | 25–43 | 186671 | ComfortLine | Steckklemme | – | 100.000 | 70 | 97x43x30 | – | x |
| 700 mA | | | | | | | | | | | |
| 21–30,1 | 700 | 30–43 | 186593 | EasyLine | – | – | 30.000 | 80 | 103x67x30 | – | x |
| 17,5–30,1 | 700 | 25–43 | 186650 | ComfortLine | LEDSet | – | 100.000 | 70 | 97x43x30 | – | x |
| 17,5–30,1 | 700 | 25–43 | 186664 | ComfortLine | LEDSet | – | 100.000 | 70 | 97x43x30 | – | x |
| 17,5–30,1 | 700 | 25–43 | 186652 | ComfortLine | Steckklemme | – | 100.000 | 70 | 97x43x30 | – | x |
| 17,5–30,1 | 700 | 25–43 | 186670 | ComfortLine | Steckklemme | – | 100.000 | 70 | 97x43x30 | – | x |
| 21–37,1 | 700 | 30–53 | 186572 | PrimeLine | Programmierbar | DALI | 100.000 | 65 | 123,4x79x4x32,6 | – | x |
| 17,5–39,9 | 700 | 25–57 | 186531 | EasyLine | Steckklemme | – | 50.000 | 65 | 103,6x67,4x31 | – | x |
| 21–37,1 | 700 | 30–53 | 186308 | ComfortLine | – | DALI | 100.000 | 65 | 123,4x79x4x32,6 | – | x |
| 21–37,1 | 700 | 30–53 | 186556 | ComfortLine | – | – | 100.000 | 65 | 159,4x79,4x33 | – | x |
| 21–37,1 | 700 | 30–53 | 186306 | ComfortLine | – | – | 100.000 | 65 | 123,4x79x4x32,6 | – | x |
| 14–35 | 700 | 20–50 | 186364 | EasyLine | – | – | 50.000 | 60 | 123,4x79x4x32,6 | – | x |
| 21–31,5 | 700 | 30–45 | 186501 | EasyLine | – | – | 50.000 | 65 | 171x41x32 | – | x |
| 10,5–31,5 | 700 | 15–45 | 186723 | EasyLine | – | – | 50.000 | 65 | 97,1x42x6x30,3 | – | x |
| 10,5–31,5 | 700 | 15–45 | 186724 | EasyLine | – | – | 50.000 | 65 | 146,5x43x7x30 | – | x |
| 800 mA | | | | | | | | | | | |
| 20–34,4 | 800 | 25–43 | 186650 | ComfortLine | LEDSet | – | 100.000 | 70 | 97x43x30 | – | x |
| 20–34,4 | 800 | 25–43 | 186664 | ComfortLine | LEDSet | – | 100.000 | 70 | 97x43x30 | – | x |
| 20–34,4 | 800 | 25–43 | 186653 | ComfortLine | Steckklemme | – | 100.000 | 70 | 97x43x30 | – | x |
| 20–34,4 | 800 | 25–43 | 186532 | EasyLine | Steckklemme | – | 50.000 | 65 | 103,6x67,4x31 | – | x |
| 20–34,4 | 700 | 25–43 | 186670 | ComfortLine | Steckklemme | – | 100.000 | 70 | 97x43x30 | – | x |

Achten Sie auf die korrekte Auswahl der LED-Treiber und auf die korrekten Ausgangsparameter (Strom, Spannung, Leistung) für die unterschiedlichen Module.

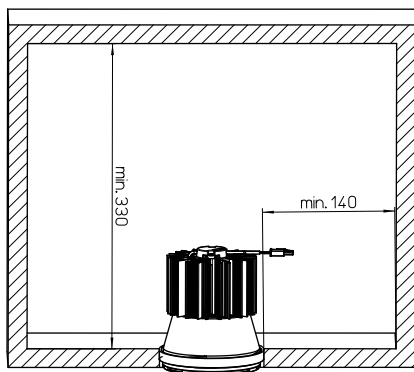
Die Werte in diesem Datenblatt können sich aufgrund technischer Innovationen verändern und werden ohne gesonderte Benachrichtigung vorgenommen.

LEDSpot Evolve 111 / NEXT 111 – Montageanleitung

Allgemeine Sicherheitshinweise

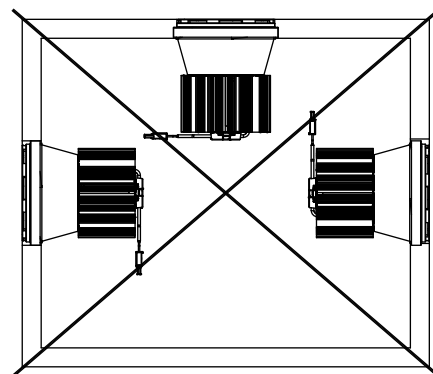
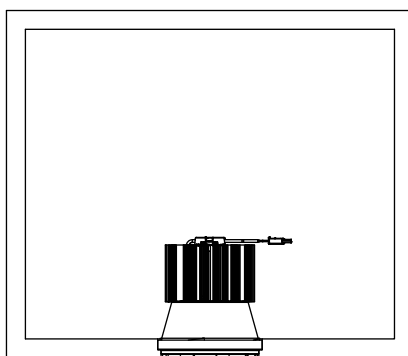
- VS-Produkt darf nur von autorisiertem und qualifiziertem Personal montiert und in Betrieb genommen werden.
- Diese Anleitungen müssen vor Montage und Inbetriebnahme des Systems sorgfältig gelesen werden, da dies der einzige Weg ist, um eine sichere und sachgemäße Handhabung zu gewährleisten.
- Externer Konstantstromtreiber ist erforderlich.
- Bevor Arbeiten am Gerät ausgeführt werden, muss es vom Netz getrennt werden.
- Alle gültigen Sicherheits- und Unfallverhütungsvorschriften müssen beachtet werden.
- Die Produkte sollten niemals unfachmännisch geöffnet werden. Reparaturen dürfen nur vom Hersteller vorgenommen werden.

Einbau



Korrekte Position

OK



Produktgarantie

- 5 Jahre
 - Es gelten die Bedingungen der Produktgarantie der Vossloh-Schwabe-Gruppe, wie sie auf unserer Homepage veröffentlicht sind (www.vossloh-schwabe.com).
- Auf Anfrage schicken wir diese Bedingungen gern zu.

Die Werte in diesem Datenblatt können sich aufgrund technischer Innovationen verändern und werden ohne gesonderte Benachrichtigung vorgenommen.