

# LED LINEAR ALLROUND – 5050

## EINBAUMODULE



## LED LINEAR ALLROUND – 5050

### WU-M-630/xx

Die Module sind zum Einbau in Leuchtgehäuse konzipiert und ermöglichen einen einfachen und modularen Leuchtenaufbau.

Die Module sind in vier Bauformen (4, 8, 12 oder 16 LEDs) und in bis zu 3 Lichtfarben erhältlich.

### Typische Anwendungsbereiche (je nach Wahl der Optik)

- Einbau in Außenleuchten
- Straßenbeleuchtung, städtische Straßenbeleuchtung
- Tunnelbeleuchtung
- Flutlicht und Flächenbeleuchtung
- Innenraumbelichtung
- Industriebeleuchtung für:
  - Produktionshallen
  - Lagerbeleuchtung
- Sporthallenbeleuchtung

### LED Linear Allround – 5050

■ **HOCHEFFIZIENT BIS ZU 184 LM/W**  
BEI  $T_p = 60\text{ °C}$ ,  $I_f = 350\text{ mA}$

■ **FLEXIBLE LICHTVERTEILUNG DURCH  
VERSCHIEDENE AUFSATZOPTIKEN**

■ **ANFÄNGLICHE FARBTOLERANZ: 5 SDCM**

■ **ÜBERSPANNUNGSSCHUTZ BIS 4 KV  
AUF DER PLATINE (IN KOMBINATION MIT  
VS STREETLIGHT-TREIBERN)**


■ **ZHAGA-KONFORMES BEFESTIGUNGSMASS  
(GEM. BUCH 15)**

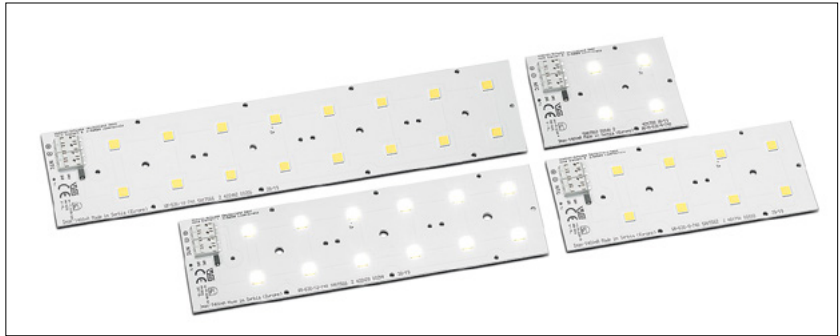
■ **ENEC UND VDE-GEPRÜFT  
(GEM. EN 62031)**



## LED Linear Allround 5050

### Technische Merkmale

- LED-Einbaumodul zum Einbau in Leuchten 
- 4, 8, 12 bzw. 16 hocheffiziente High Power LEDs
- Abmessungen (exkl. Optiken) LxBxH
  - 4 LEDs: 70,6x49,5x6 mm
  - 8 LEDs: 121,4x49,5x6 mm
  - 12 LEDs: 172,2x49,5x6 mm
  - 16 LEDs: 223x49,5x6 mm
- Steckklemmen für die schnelle und einfache Verdrahtung
- Geeignet für 5050-spezifische 2x2-Optiken von VS
- Design für optimales Thermomanagement
- Schutzart: IP00
- ESD-Schutzklasse 3a (bis zu 8 kV)
- NTC-Widerstand für externe Treiberrückführung der Modultemperatur (Typ: NCP18xH103J03RB)
- CRI80-Varianten auf Anfrage



### Elektrische Betriebsdaten

bei  $t_p = 60^\circ\text{C}$

Typ	Anzahl der LEDs	Spannung DC (V)												Temperaturkoeffizient mV/K
		350 mA			700 mA			1050 mA			1400 mA			
		min.	typ.	max.	min.	typ.	max.	min.	typ.	max.	min.	typ.	max.	
WU-M-630/4	4	10,4	10,9	11,4	10,8	11,4	11,9	11,2	11,8	12,4	11,6	12,2	12,7	-3,4
WU-M-630/8	8	20,7	21,8	22,9	21,6	22,7	23,8	22,4	23,6	24,7	23,1	24,3	25,5	-6,9
WU-M-630/12	12	31,1	32,7	34,3	32,4	34,1	35,7	33,6	35,3	37,1	34,7	36,5	38,2	-10,3
WU-M-630/16	16	41,4	43,6	45,7	43,2	45,4	47,6	44,8	47,1	49,4	46,2	48,6	51,0	-13,7

Typ	Anzahl der LEDs	Leistungsaufnahme (W)											
		350 mA			700 mA			1050 mA			1400 mA		
WU-M		min.	typ.	max.	min.	typ.	max.	min.	typ.	max.	min.	typ.	max.
WU-M-630/4	4	3,6	3,8	4,0	7,6	7,9	8,3	11,8	12,4	13,0	16,2	17,0	17,8
WU-M-630/8	8	7,3	7,6	8,0	15,1	15,9	16,7	23,5	24,7	25,9	32,4	34,0	35,7
WU-M-630/12	12	10,9	11,4	12,0	22,7	23,8	25,0	35,3	37,1	38,9	48,6	51,0	53,5
WU-M-630/16	16	14,5	15,3	16,0	30,2	31,8	33,3	47,1	49,5	51,9	64,7	68,1	71,4

Verwendung externer LED-Konstantstromtreiber notwendig.

### Grenzwerte

Das Überschreiten der maximalen Grenzwerte kann zur Zerstörung des Moduls führen.

Typ	Betriebsstrom mA	Betriebstemperaturbereich am $t_c$ -Punkt		Lagertemperaturbereich		Max. zulässiger periodischer Spitzenstrom mA
		$^\circ\text{C}$ min.	$^\circ\text{C}$ max.	$^\circ\text{C}$ min.	$^\circ\text{C}$ max.	
Alle Typen	$\leq 1050$	-30	+85	-40	+85	1800
	$\leq 1400$	-30	+75	-40	+85	1800

Die Werte in diesem Datenblatt können sich aufgrund technischer Innovationen verändern und werden ohne gesonderte Benachrichtigung vorgenommen.

## LED Linear Allround 5050

### Optische Betriebsdaten

bei  $t_p = 60\text{ °C}$

Typ	Best.-Nr.	Farbe	Korrelierte Farbtemperatur K	Lichtstrom* (lm) und typ. Effizienz (lm/W)												CRI**
				350 mA			700 mA			1050 mA			1400 mA			
				min. lm	typ. lm	typ. lm/W	min. lm	typ. lm	typ. lm/W	min. lm	typ. lm	typ. lm/W	min. lm	typ. lm	typ. lm/W	
WU-M-630-/4-730	<b>569979</b>	warmweiß	3000	625	670	176	1200	1285	162	1710	1830	148	2195	2345	138	≥ 70
WU-M-630-/4-740	<b>569980</b>	neutralweiß	4000	670	705	184	1285	1350	170	1830	1920	155	2345	2460	145	≥ 70
WU-M-630-/4-750	<b>569981</b>	kaltweiß	5000	670	705	184	1285	1350	170	1830	1920	155	2345	2460	145	≥ 70
WU-M-630-/8-730	<b>569982</b>	warmweiß	3000	1255	1340	176	2405	2570	162	3425	3660	148	4390	4695	138	≥ 70
WU-M-630-/8-740	<b>569983</b>	neutralweiß	4000	1340	1405	184	2570	2695	170	3660	3840	155	4695	4920	145	≥ 70
WU-M-630-/8-750	<b>569984</b>	kaltweiß	5000	1340	1405	184	2570	2695	170	3660	3840	155	4695	4920	145	≥ 70
WU-M-630-/12-730	<b>569985</b>	warmweiß	3000	1880	2010	176	3605	3855	162	5135	5490	148	6585	7040	138	≥ 70
WU-M-630-/12-740	<b>569986</b>	neutralweiß	4000	2010	2110	184	3855	4045	170	5490	5755	155	7040	7380	145	≥ 70
WU-M-630-/12-750	<b>569987</b>	kaltweiß	5000	2010	2110	184	3855	4045	170	5490	5755	155	7040	7380	145	≥ 70
WU-M-630-/16-730	<b>569988</b>	warmweiß	3000	2505	2680	176	4810	5140	162	6850	7320	148	8780	9385	138	≥ 70
WU-M-630-/16-740	<b>569989</b>	neutralweiß	4000	2680	2810	184	5140	5390	170	7320	7675	155	9385	9840	145	≥ 70
WU-M-630-/16-750	<b>569990</b>	kaltweiß	5000	2680	2810	184	5140	5390	170	7320	7675	155	9385	9840	145	≥ 70

Die oben genannten Werte stellen aufgrund des komplexen Herstellungsprozesses der Module nur statistische Größen dar.

Die Werte entsprechen nicht notwendigerweise exakt den tatsächlichen Parametern jedes einzelnen Produktes, das von den typischen Angaben abweichen kann.

\* Messtoleranz des Lichtstroms:  $\pm 7\%$  | \*\* Messtoleranz CRI:  $\pm 2$

### Betriebslebensdauer

Lichtstromdegradation	Betriebslebensdauer in Std. bei gemessener Temperatur am $t_c$ -Punkt											
	$I_f \leq 350\text{ mA}$			$I_f 700\text{ mA}$			$I_f 1050\text{ mA}$			$I_f 1400\text{ mA}$		
	40 °C	60 °C	85 °C	40 °C	60 °C	85 °C	40 °C	60 °C	85 °C	40 °C	60 °C	75 °C
L80/B10	> 72.000	> 72.000	> 72.000	> 72.000	> 72.000	> 72.000	> 54.000	> 54.000	> 54.000	> 54.000	> 54.000	> 54.000
L70/B10	> 72.000	> 72.000	> 72.000	> 72.000	> 72.000	> 72.000	> 54.000	> 54.000	> 54.000	> 54.000	> 54.000	> 54.000

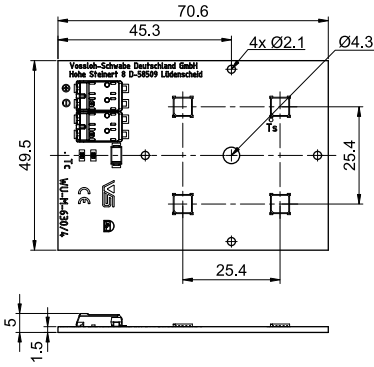
Diese Angaben beziehen sich nicht auf die Farbtemperatur. | \* Lxx/Byy (Lichtstromdegradation auf xx %, Ausfallrate yy %)

Die Werte in diesem Datenblatt können sich aufgrund technischer Innovationen verändern und werden ohne gesonderte Benachrichtigung vorgenommen.

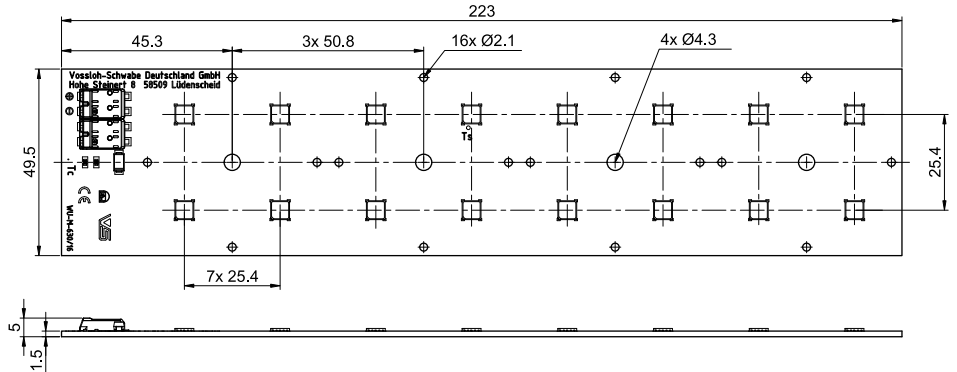
## LED Linear Allround 5050

### Abmessungen

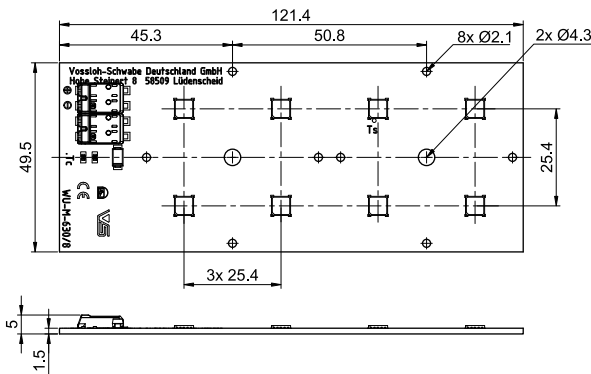
**WU-M-630-4**



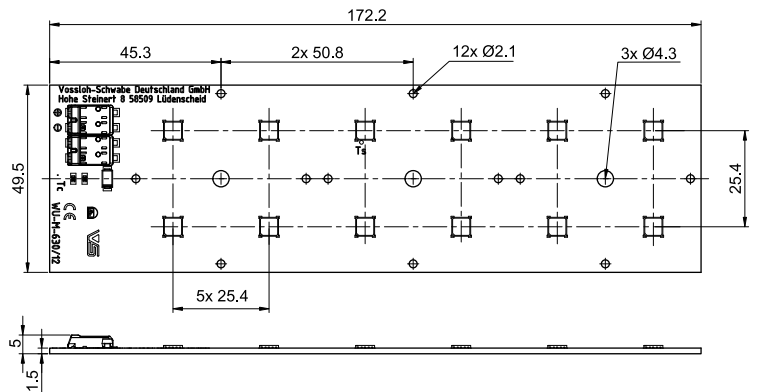
**WU-M-630-16**



**WU-M-630-8**



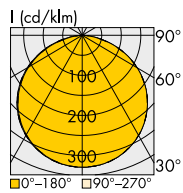
**WU-M-630-12**



Alle Löcher mit  $\varnothing 2,1$  mm sind Befestigungslöcher für Optiken. | Alle Löcher mit  $\varnothing 4,3$  mm sind Befestigungslöcher für die Platine.

### Typ. Lichtverteilungskurve

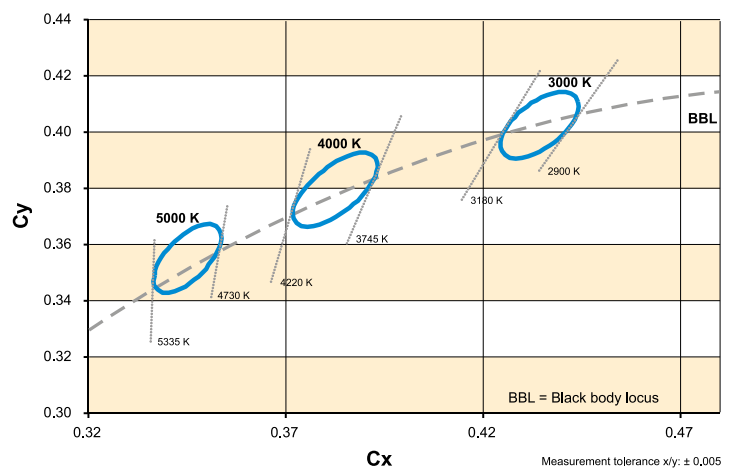
Daten im .ldt-Format stehen unter [www.vossloh-schwabe.com](http://www.vossloh-schwabe.com) zum Download bereit.



Ohne Abdeckung

Lichtverteilungskurven für LED Linear Allround 5050-Module **mit Optiken** siehe Seite 5.

### Bins

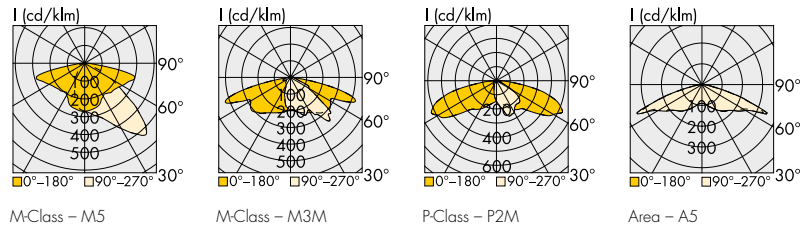


Die Werte in diesem Datenblatt können sich aufgrund technischer Innovationen verändern und werden ohne gesonderte Benachrichtigung vorgenommen.

## 2x2 Streetlight-Optiken für LED Linear Allround 5050

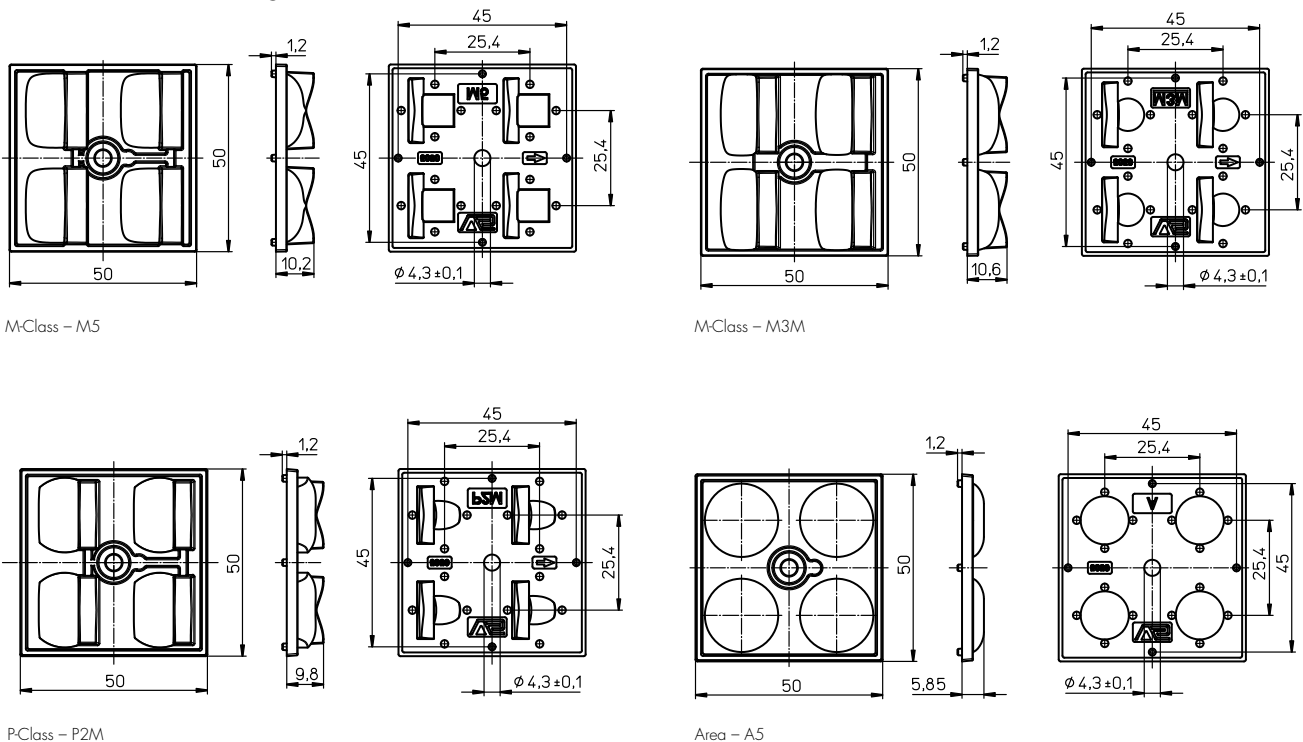
### Technische Merkmale für die Optik

- Hocheffizient bis zu 93 %
- Material: PMMA
- Abmessungen (LxBxH) für  
M-Class M5: 50x50x10,2 mm  
M-Class M3M: 50x50x10,6 mm  
P-Class: 50x50x9,8 mm  
Area: 50x50x5,85 mm
- Max. zulässige Temperatur: 80 °C
- Durchgangsloch für Schraube M3/M4
- Max. Anzugsdrehmoment für Schraube  
M3: 0,5 Nm; M4: 1,4 Nm
- Verpackungseinheit: 400 Stück



Lichtverteilung	Optik-typ	Best.-Nr.	Effizienz %
M-Class	M5	<b>570137</b>	93
M-Class	M3M	<b>569966</b>	92
P-Class	P2M	<b>569967</b>	93
Area	A5	<b>569968</b>	94

### Mechanische Abmessungen



Die Werte in diesem Datenblatt können sich aufgrund technischer Innovationen verändern und werden ohne gesonderte Benachrichtigung vorgenommen.



## LED Linear Allround 5050

### Sicherheits- und Montagehinweise

Die Installation ist unter Beachtung der relevanten Vorschriften und Normen durchzuführen. Die LED-Einbaumodule sind für die Verwendung in einem Gehäuse oder einer Leuchte vorgesehen. Die Sicherheitsbestimmungen gemäß EN 60598 sind einzuhalten. Dabei ist die Installation im spannungsfreien Zustand, d. h. Trennung der Netzspannung, durchzuführen.

- Die LED-Einbaumodule mit allen Komponenten dürfen keiner hohen mechanischen Belastung ausgesetzt werden:
  - LED-Module mit Sorgfalt behandeln
  - Vermeiden Sie bei der Verarbeitung und der Montage Scher- und Druckkräfte an den Optiken
  - durch Vibrationsbelastung größer 2 kHz, 40 G
- Die Module müssen mit 1 bis 4 M3-Schrauben (bzw. M4) auf einer thermisch leitfähigen Unterlage fixiert werden. Max. zugelassener Anzugsdrehmoment für M3: 0,5 Nm und für M4: 1,2 Nm.
  - Bei der Verwendung von passenden VS-2x2-Optiken beträgt der max. zugelassene Anzugsdrehmoment für Schrauben M3: 0,5 Nm bzw. M4: 1,4 Nm.
  - Achten Sie in diesem Zusammenhang auch auf die Verwendung eines geeigneten thermischen Grenzflächenmaterials. Achten Sie darauf, den minimum erforderlichen Kontaktdruck einzuhalten. Die Installationsanweisungen der ausgewählten Grenzflächenmaterialien sind zu beachten.
- Die Verdrahtung kann mit eindrähtigen oder mehrdrähtigen Leitungen mit einem Querschnitt von 0,2–0,75 mm<sup>2</sup> erfolgen; abisolierte Länge der Leitungsenden von 7–9 mm. Zum Einsetzen/Entfernen der Leitung drücken Sie leicht auf den Hebeknopf.
- Bei der Installation des Moduls in einer Leuchte ist darauf zu achten, dass die Anschlussleitungen nicht zwischen Leuchtenkörper/Kühlkörper und dem LED-Modul eingequetscht werden. Stellen Sie außerdem sicher, dass die Montagefläche sauber und eben ist. Für eine zuverlässige thermische Anbindung empfehlen wir eine Ebenheit der Montagefläche von  $\leq 0,2$  mm.
- Ein sicherer Betrieb ist nur mit externen Konstantstromquellen ( $I_{\max}$ , siehe Tabelle "Elektrische Betriebsdaten") möglich.
- Zum Betrieb müssen Konstantstromtreiber verwendet werden, bei denen folgende Schutzmaßnahmen gewährleistet sein sollten:
  - Kurzschlusschutz
  - Überlastschutz
  - Übertemperaturschutz
- Achten Sie bei der Inbetriebnahme auf die richtige Polung der Anschlussleitungen. Falsche Polarität kann die Module zerstören.
- Achten Sie auf die maximale Leistung der zur Verfügung stehenden Stromversorgung.
- Für die optimale Auslastung der eingesetzten Konstantstromquelle dürfen die Module nur in Reihe geschaltet werden, wobei die Anzahl der Module durch die Summe der Vorwärtsspannungen analog zur Leistung der verwendeten Konstantstromquelle begrenzt wird. Wenn die Summe der Vorwärtsspannungen den zulässigen, berührbaren Bereich überschreitet, sind die Sicherheitsbestimmungen gemäß EN 60598 einzuhalten.
- Bei den Modulen WU-M-630/xx-X sind die Luft- und Kriechstrecken für Arbeitsspannungen bis 500 V DC (Basisisolierung) gemäß EN 62031/EN 60598 ausgelegt.
- Wenn ein System aus mehreren LED Linear Allround-Modulen besteht, bei dem die Module an einen einzelnen Treiber angeschlossen sind, wird nur ein Modul vom NTC überwacht. Das bedeutet, dass ein Modul im "Mastermodus" und die restlichen Module im "Slavemodus" betrieben werden.
- Achten Sie bei der Handhabung und Installation der LED-Module auf Standard-ESD-Schutzmaßnahmen (Electrostatic Discharge). Elektrostatische Entladungen können die LEDs beschädigen.
- Um einen guten thermischen Kontakt sicherzustellen, wird empfohlen, ein geeignetes thermisches Grenzflächenmaterial (z. B. thermische Paste, Phasenänderungsmaterial oder thermische Klebepads) zu verwenden.
- Bei der Montage von LED Linear Allround-Modulen direkt am Leuchtengehäuse empfehlen wir, Aluminium mit mindestens 3 mm Stärke zu verwenden. Dickere Materialstärken verbessern den Wärmefluss durch die Leuchte, was zu einer niedrigeren  $t_p$ -Temperatur am Modul führt.
- Verwenden Sie eloxierte oder lackierte Oberflächen anstelle von unbehandelten Flächen, um die Wärmeabführung durch Wärmestrahlung zu verbessern.
- Versuchen Sie so weit wie möglich die Anzahl der thermischen Grenzflächen im Primärwärmepfad zur Umgebungsluft zu begrenzen. Für den primären Wärmepfad sollten Sie ausschließlich Materialien mit hoher Wärmeleitfähigkeit (z. B. Aluminium) verwenden.
- Für den einwandfreien Betrieb ist sicherzustellen, dass die vorgegebenen Temperaturgrenzen am  $t_c$ - und  $t_p$ -Punkt (siehe "Betriebslebensdauer") eingehalten werden (Messung entsprechend EN 60598-1). Es müssen Maßnahmen zur Abführung der Wärme von dem LED-Modul an die Umgebung durchgeführt werden, um diese Vorgabe einzuhalten.
- Die LED Linear Allround-Module sind Einbau-Module und haben keine IP-Klassifizierung (IP00). Sie sind nicht für den Betrieb im Außenbereich vorgesehen. Bei Außenanwendungen oder Anwendungen in feuchten Räumen ist darauf zu achten, dass die LED-Einbaumodule vor Feuchtigkeit, Spritz- und Strahlwasser geschützt sind. Bei Kontakt mit Feuchtigkeit oder Kondenswasser kann ein auftretender Korrosionsschaden nicht als Mangel oder Herstellerfehler anerkannt werden. Die LED-Einbaumodule verfügen über keinen besonderen Schutz gegen Fremdkörper und Staub. Je nach Anwendungsgebiet ist ein weiterer Schutz gegen das Eindringen von Staub und Fremdkörpern notwendig.
- Ein Parallelschalten der Module ist nicht erlaubt.
- Werden die LED-Module unter Co-existenz von bestimmten chemischen Substanzen bzw. in chemisch angereicherten (aggressiven) Umgebungen verwendet, kann es zu Beeinträchtigungen der Funktionsweise oder sogar zum Totalausfall kommen. Ausführliche Informationen hierzu finden Sie im VS-Anwendungshinweis "Chemische Unverträglichkeit" auf unserer Homepage [www.vossloh-schwabe.com](http://www.vossloh-schwabe.com)

Die Werte in diesem Datenblatt können sich aufgrund technischer Innovationen verändern und werden ohne gesonderte Benachrichtigung vorgenommen.

## LED Linear Allround 5050

### Sicherheits- und Montagehinweise

- Bewertung der photobiologischen Sicherheit der LED-Module durch Einteilung in Risikogruppen nach EN 62471: 2008.
    - Allgemeinbeleuchtung  
Freie Gruppe: WU-M-630/xxX
    - Andere Anwendungen  
Risikogruppe 2: WU-M-630/xxX
- Beurteilung nach IEC/TR 62778:  
Bei einer Entfernung größer als  $d_{min}$ , in der die Grenzbeleuchtungsstärke  $E_{thr} = 900 \text{ lx}$  erreicht wird, reduziert sich die Klassifizierung auf Risikogruppe 1.



### Angewandte Normen

EN 62031  
LED-Module für Allgemeinbeleuchtung – Sicherheitsanforderungen



EN 62471  
Photobiologische Sicherheit von Lampen und Lampensystemen

### Produktgarantie

- 5 Jahre
- Es gelten die Bedingungen der Produktgarantie der Vossloh-Schwabe-Gruppe, wie sie auf unserer Homepage veröffentlicht sind ([www.vossloh-schwabe.com](http://www.vossloh-schwabe.com)).  
Auf Anfrage schicken wir diese Bedingungen gern zu.

Die Werte in diesem Datenblatt können sich aufgrund technischer Innovationen verändern und werden ohne gesonderte Benachrichtigung vorgenommen.