



BLUETOOTH® WIRELESS  
TECHNOLOGY-GERÄTE  
ALS RELAIS



## BLUETOOTH® WIRELESS TECHNOLOGY-GERÄTE ALS RELAIS

### **Blu2Light – Die intelligente drahtlose Lichtsteuerung**

Blu2Light ist das erste komplett offene Bluetooth® wireless technology-System mit Mesh-Funktionalität für den professionellen Lichtmarkt, welches neben vielfältigen Funktionen für die Lichtsteuerung dem Leuchtenhersteller einen IoT-Mehrnutzen bei maximaler System-sicherheit bietet.

### **Blu2Light Relais**

Mithilfe des Blu2Light Relais können nicht-dimmbare Leuchten (oder ähnliche Verbraucher) in das Blu2Light System von Vossloh-Schwabe eingebunden werden. Ebenso kann das Blu2Light Relais dazu verwendet werden, einen Rollläden oder Jalousien anzusteuern. Die Einrichtung des Relais erfolgt via App.

#### **Blu2Light Relais**

- **ANSTEUERUNG ÜBER BLU2LIGHT MESH**
- **KLEINE GEHÄUSEBAUFORM**
- **KANN ZUR AUTOMATISCHEN STEUERUNG VON ROLLÄDEN UND JALOUSIEN VERWENDET WERDEN**
- **LANGE LEBENSDAUER BIS ZU 50.000 STD**
- **RODUKTGARANTIE: 5 JAHRE**
- **UNABHÄNGIGE MONTAGE**



# Blu2Light Lichtmanagement – Blu2Light Relais

## Blu2Light Relais

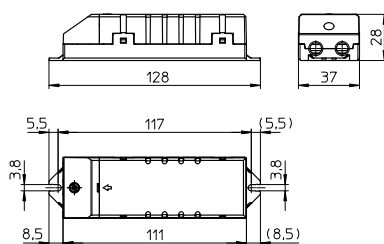
### Relaismodul mit Bluetooth® wireless technology

Zum Einbau in Unterputzdosen oder abgehängten Decken  
Abmessungen (LxBxH) 103x36x22 mm

### Wichtig:

Das Modul muss an die 230 V AC-Versorgung angeschlossen werden.

Achten Sie auf die richtige Polung von L und N.



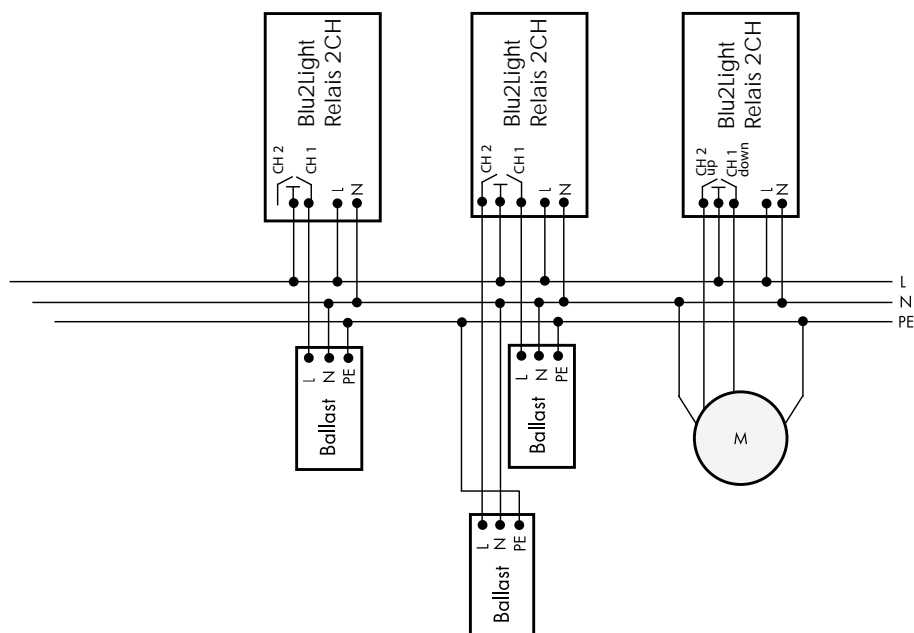
Gerät	Blu2Light Relais 187236
Kommunikation:	Blu2Light-Mesh-Netzwerk
Frequenzbereich:	2402–2480 MHz
Leistungsaufnahme (standby):	< 0,25 W
Ausgangsleistung:	< 10 mW EIRP
Stromversorgung:	95–240 V AC bei 50/60 Hz
Schaltleistung AC max.:	4 A Ohmsche Last
Schaltleistung DC max.:	4 A Ohmsche Last
Umgebungstemperatur t <sub>g</sub> :	5–50 °C
Schutzart:	IP20
Schutzklasse:	II
Abmessung (LxBxH):	103 x 36 x 22 mm
Gehäuse:	Kunststoff, weiß
Gewicht:	59 g
Schraubklemmen für Leiterquerschnitt:	0,75–2,5 mm <sup>2</sup>
Sicherungsautomat:	B13 (oder empfindlicher)

## Produktgarantie

- 5 Jahre
- Es gelten die Bedingungen der Produktgarantie der Vossloh-Schwabe-Gruppe, wie sie auf unserer Homepage veröffentlicht sind ([www.vossloh-schwabe.com](http://www.vossloh-schwabe.com)). Auf Anfrage schicken wir diese Bedingungen gern zu.



## Schaltbild - Blu2Light Relais



### ■ SOFTWARE IM BETRIEBSMODUS RELAIS "1-Kanal Schalter / 2-Kanal Schalter"

#### Inbetriebnahme

Verbinden Sie die Ausgänge des Blu2Light Relais gemäß Anschlussplan unter Beachtung der genannten Schutzmaßnahmen mit der Netzspannung und dem/den zu schaltenden Gerät/-en.

#### Funktionsbeschreibung

Die Einrichtung des Relais erfolgt wie die Einrichtung der sonstigen Blu2Light Geräte via App.

Die exakte Vorgehensweise bei der Systemkonfiguration entnehmen Sie bitte der Bedienungsanleitung für die LiNA Connect unter [www.blu2light.de/de/apps](http://www.blu2light.de/de/apps)

### ■ SOFTWARE IM BETRIEBSMODUS ROLLADEN/JALOUSIE "Rollladen (Hoch/Runter) bzw. (Runter/Hoch)"

#### Inbetriebnahme

Verbinden Sie die Ausgänge des Blu2Light-Relais mit der Netzspannung und dem zu steuernden Rollladen- oder Jalousiemotor gemäß dem Schaltplan unter Berücksichtigung der angegebenen Schutzmaßnahmen.

#### Funktionsbeschreibung

Die Einrichtung des Relais erfolgt wie die Einrichtung der sonstigen Blu2Light Geräte via App.

Die exakte Vorgehensweise bei der Systemkonfiguration entnehmen Sie bitte der Bedienungsanleitung für die LiNA Connect unter [www.blu2light.de/de/apps](http://www.blu2light.de/de/apps)

#### Hinweis:

Bei mehrfachem Anfahren von Zwischenpositionen (z.B. von 30% auf 60%) können Fehler von mehreren cm auftreten. Durch eine Fahrt an einen Endpunkt wird dies jedoch behoben. Eine automatisierte Fahrt zur Kalibrierung kann in der Systemkonfiguration eingestellt werden.

## Allgemeine Sicherheitshinweise

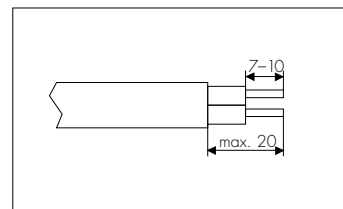
- Die Blu2Light-Produkte dürfen nur von autorisiertem Fachpersonal installiert und in Betrieb genommen werden.
- Lesen Sie vor der Installation und Inbetriebnahme des Systems diese Anleitung sorgfältig durch. Nur so ist eine sichere und korrekte Handhabung gewährleistet. Bewahren Sie diese Anleitung auf, damit sie gegebenenfalls zu einem späteren Zeitpunkt verfügbar ist.
- Alle Arbeiten an den Geräten nur in spannungsfreiem Zustand durchführen.
- Die geltenden Sicherheits- und Unfallverhütungsvorschriften sind einzuhalten.
- Unsachgemäßes Öffnen der Produkte ist nicht zulässig, es besteht Lebensgefahr durch elektrische Spannung. Reparaturen dürfen nur vom Hersteller durchgeführt werden.
- Es ist ausschließlich ein Anschluss von Wechselspannung gestattet.

## Montage

- Unabhängige Montage
- Auflage: Fest, kein Einsinken in Isolierstoff
- Befestigung: Mit Hilfe von 4 mm Schrauben
- Achten Sie auf die richtige Polung gem. der Anschluss-Kennzeichnungen!
- L und N müssen korrekt angeschlossen werden und dürfen nicht vertauscht werden.

## Installationshinweise

- Leiterquerschnitt für alle Schraubklemmen: 0,75 mm<sup>2</sup> - 2,5 mm<sup>2</sup>
- Vorbereitung der Leitungen (siehe rechts)
- Schraubklemmen: max. Anzugsmoment = 0,4 Nm
- Das Gerät muss so installiert werden, dass der Benutzer nach der Installation keinen direkten Zugang zum Bereich der Relaisanschlussklemme hat.
- Der maximal zulässige Strom beträgt 4 A pro Kanal.
- Die Ausgänge unterschiedlicher Blu2Light Relais dürfen nicht miteinander verbunden werden.
- Für die sichere Arbeitsweise des Blu2Light Relais darf die maximal zulässige Umgebungstemperatur nicht überschritten werden.



## Einrichtung und Bedienung

- Die Blu2Light-Geräte werden mit der LiNA Connect-App konfiguriert und können über die LiNA Touch-App bedient werden.
- Informationen zu den aktuell verwendbaren iOS und Android Betriebssystemen entnehmen Sie der LiNA Connect/ LiNA Touch Anleitung:

