



VS-System 24 V

LED Line Flex
AluLED-Profil
LEDSpots
24 V-Konverter
Blu2Light-Konstantspannungsdimmer

Vossloh-Schwabe

Vossloh-Schwabe ist nicht nur Anbieter von hochwertigen Systemlösungen für die Lichtindustrie, sondern trägt vor allem kompetent und innovativ dazu bei, Markttrends zu setzen.

Mit rund 1000 Mitarbeitern in mehr als 20 Ländern ist Vossloh-Schwabe auf der ganzen Welt vertreten. VS verfügt über umfangreiche Ressourcen für Forschung und Entwicklung und internationale Expansionsaktivitäten.

Hochmotivierte Mitarbeiter, umfassende Marktkenntnisse, profunde Branchenkenntnis sowie Umweltbewusstsein und -verantwortung machen Vossloh-Schwabe zu einem zuverlässigen Partner für die Bereitstellung optimaler und wirtschaftlicher Lichtlösungen. Das Engagement von Vossloh-Schwabe, höchste Qualität zu liefern, spiegelt sich in der Zertifizierung nach ISO 9001 wider.

■ KUNDENSPEZIFISCHE LÖSUNGEN

Ihr Projekt, unsere Lösung

Wir arbeiten mit unseren Kunden zusammen und gehen auf ihre Bedürfnisse ein, um maßgeschneiderte Beleuchtungslösungen zu entwickeln. Ob es sich um die Realisierung eines einzelnen LED-Moduls oder die Erstellung eines kompletten Systems handelt, unsere fortschrittlichen F&E-Abteilungen sorgen dafür, dass die Wünsche unserer Kunden erfüllt werden.

F&E – Ideen nehmen Gestalt an

Unsere F&E-Abteilungen prüfen ständig neue Materialien und innovative Technologien, um Spitzenlösungen zur Schaffung optimaler Lichtverhältnisse anzubieten. Auf der Grundlage von Produktideen unserer Kunden entwerfen unsere F&E-Teams maßgeschneiderte Lösungen, die den gegebenen Anforderungen entsprechen. Diese werden im Prozess verfeinert und führen zu maßgeschneiderten Produkten, die überzeugen.

Alles aus einer Hand – Hausinterne Entwicklung von kompletten Produkten

Wir bieten Komplettlösungen an, die vollständig innerhalb der Vossloh-Schwabe-Gruppe aus perfekt aufeinander abgestimmten Komponenten mit sehr hohen Wirkungsgraden hergestellt werden.

Hausinterne photometrische Prüfung

Alle erforderlichen photometrischen Tests können bei VS durchgeführt werden. Mit modernsten Geräten werden alle optischen, chromatischen und radiometrischen Werte gemessen und thermische Simulationen durchgeführt. Derartige thermische und optische Simulationen können helfen, die Entwicklung einer Lichtlösung bereits in einer sehr frühen Planungsphase auf die jeweiligen kundenspezifischen Anwendungen auszurichten. Der kontinuierliche Überwachungsprozess während jedes einzelnen Projektentwicklungsschrittes ermöglicht es uns, höchste Qualitätsstandards sicherzustellen.



Know-how und globale Präsenz

Mit unserer Erfahrung und unserem Fachwissen unterstützen wir unsere Kunden – von der ersten Prototypenfertigung bis hin zum Endprodukt. Darüber hinaus ermöglichen unsere konsolidierten Produktionsprozesse einen hochflexiblen Fertigungsservice, der alles von wenigen Stücken bis hin zur Massenproduktion ermöglicht. Unsere globale Präsenz spiegelt die Bedeutung wider, die wir der Kunden- und Marktnähe beimessen und ermöglicht es uns, erstklassigen Service und hocheffiziente Logistikdienstleistungen anzubieten.

www.vossloh-schwabe.com

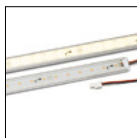
Inhaltsverzeichnis



LED Line Flex

Flexibles Lichtband in Weiß und RGBW für IP20- und IP67-Anwendungen

4-5



AluLED

Lineares LED-Modul im Aluminiumprofil in Weiß, RGB, Blau und Tuneable White für IP20- und IP67-Anwendungen

6-7



Spots für Möbel und Regale

Revo
Tiny
FlatLine
SoftLine
StartLine
SmartLine

8-9



24 V-Konverter

On/Off- und dimmbare Versionen für IP20- und IP67-Anwendungen

10



Blu2Light DigiLED 4CH

4-Kanal-Konstantspannungsdimmer zur Lichtsteuerung via Bluetooth

11



LED Line Flex SMD

Flexibles LED-Linienmodul

Zur Beleuchtung komplexer Konturen und für die Architekturbeleuchtung

Versorgungsspannung: 24 V DC

Anschluss: angelötete Leitungen

Teilbar in Einzelschritte ohne Funktionsverlust

Abstrahlwinkel: 120°

Montage: doppelseitiges Klebeband auf der Rückseite

LED Line Flex SMD Advanced

ESD-Schutz: bis 2 kV

Gesamtlänge: 4 bzw. 5 m auf der Rolle



LED Line Flex SMD Advanced



Best.-Nr.	Typ	CCT / Dom.	Typ. Lichtstrom (lm/m) und Effizienz (lm/W)				Leistung bei t _p		Typ. CRI
			bei t _p 25 °C		bei t _p 50 °C		25 °C	50 °C	
		Wellenlänge	lm/m	lm/W	lm/m	lm/W	W/m	W/m	R _a
571184	FlexLED-4m-22K-4000lm	2200 K	1060	94	915	91	11,3	10,1	> 80
571511	FlexLED-4m-25K-4000lm	2500 K	1007	86	913	83	11,3	10,1	> 90
571189	FlexLED-4m-25K-4000lm	2500 K	1100	98	958	94	11,3	10,1	> 80
571512	FlexLED-4m-27K-4800lm	2700 K	1201	103	1090	100	11,6	11	> 90
571185	FlexLED-4m-27K-4800lm	2700 K	1320	117	1140	113	11,3	10,1	> 80
571186	FlexLED-4m-30K-4800lm	3000 K	1340	120	1160	115	11,3	10,1	> 80
571240	FlexLED-4m-30K-4800lm	3000 K BBL	1340	120	1190	115	11,3	10,1	> 90
571219	FlexLED-4m-32K-4800lm	3200 K BBL	1340	120	1190	115	11,3	10,1	> 90
571190	FlexLED-4m-35K-4800lm	3500 K	1350	119	1174	115	11,3	10,1	> 80
571183	FlexLED-4m-40K-4800lm	4000 K	1400	125	1200	120	11,3	10,1	> 80
571187	FlexLED-4m-50K-4800lm	5000 K	1400	124	1180	118	11,3	10,1	> 80
571188	FlexLED-4m-65K-4800lm	6500 K	1430	127	1230	123	11,3	10,1	> 80
571223	FlexLED-5m-30K-900lm/m	3000 K	906	114	824	109	8,0	7,6	> 80
571571	FlexLED-5m-40K-800lm/m	4000 K	870	109	800	106	8,0	7,6	> 90
571225	FlexLED-5m-40K-900lm/m	4000 K	1025	129	954	126	8,0	7,6	> 80
571203	FlexLED-5m-30K-450lm/m	3000 K	464	106	420	102	4,4	4,1	> 80
571205	FlexLED-5m-40K-450lm/m	4000 K	544	124	496	120	4,4	4,1	> 80
571510	FlexLED-4m-Blue	465-475 nm	-	-	152	22	-	7,04	-
571515	FlexLED-4m-Red	620 nm	-	-	433	34,1	-	12,7	-

Farbgenauigkeit: 3 MacAdam | Toleranz für Leistung und Lichtstrom: ± 10 %

Feed-in-Verbinder

Max. zulässiger Strom: 3 A

Leitungslänge: 250 mm

Best.-Nr.: 141578



Flex-zu-Flex-Verbinder

Max. zulässiger Strom: 3 A

Best.-Nr.: 141579



LED Line Flex SMD Indoor

Gesamtlänge: 5 m auf der Rolle

Hergestellt in China

LED Line Flex SMD Indoor



Best.-Nr.	Typ	CCT	Lichtstrom		Anzahl LEDs	Leistung
			min. lm/m	typ. lm/m		
566965	WU-M-555-827	2700 K	740	820	42	6,5
563465	WU-M-555-830	3000 K	765	850	42	6,5
563466	WU-M-555-840	4000 K	800	890	42	6,5
563467	WU-M-555-857	5700 K	810	900	42	6,5
566966	WU-M-556-827	2700 K	1250	1380	70	10,8
563468	WU-M-556-830	3000 K	1290	1430	70	10,8
563469	WU-M-556-840	4000 K	1330	1480	70	10,8
563471	WU-M-556-857	5700 K	1350	1500	70	10,8

Farbgenauigkeit: 3 MacAdam | Toleranz für Leistung und Lichtstrom: ± 10 %

Feed-in-Verbinder

Max. zulässiger Strom: < 4 A

Abmessungen (LxBxH):

15x15,6x5 mm

Leitungslänge: 150 mm

Best.-Nr.: 568121



Flex-zu-Flex-Verbinder

Abmessungen (LxBxH):

16x15x5 mm

Best.-Nr.: 568122



LED Line Flex SMD

Flexibles LED-Linienmodul

Zur Beleuchtung komplexer Konturen und für die Architekturbeleuchtung

Versorgungsspannung: 24 V DC

Anschluss: angelötete Leitungen

Teilbar in Einzelschritte ohne Funktionsverlust

Abstrahlwinkel: 120°

Montage: doppelseitiges Klebeband auf der Rückseite

LED Line Flex SMD RGBW

Gesamtlänge: 5 m auf der Rolle

Hergestellt in China



LED Line Flex SMD RGBW



Best.-Nr.	Typ	Farbe	Dom. Wellenlänge / CCT				Typ. Lichtstrom				Typ. Leistung*			
			Rot	Grün	Blau	Weiß	Rot	Grün	Blau	Weiß	Rot	Grün	Blau	Weiß
			nm	nm	nm	K	lm	lm	lm	lm	W	W	W	W
569825	WU-M-636-RGB+840	RGB(NW)	622	525	468	4000	695	1815	365	2420	23	23,5	18,7	23,3
569826	WU-M-636-RGB+857	RGB(CW)	622	525	468	5700	695	1815	365	2420	23	23,5	18,7	23,3

Farbgenauigkeit: 4 MacAdam (weiß) | Toleranz für Leistung und Lichtstrom: ± 10 % | * Für Gesamtlänge

Feed-in-Verbinder

Max. zulässiger Strom: 3,5 A

Leitungslänge: 150 mm

Best.-Nr.: 570456



Flex-zu-Flex-Brücke

Max. zulässiger Strom: 3,5 A

Leitungslänge: 150 mm

Best.-Nr.: 570457



Flex-zu-Flex-Verbinder

Max. zulässiger Strom: 3,5 A

Best.-Nr.: 570458



LED Line Flex SMD IP67

Gesamtlänge: 5 m auf der Rolle

Hergestellt in China



LED Line Flex SMD IP67



Best.-Nr.	Typ	CCT	Lichtstrom		Anzahl LEDs	Leistung
			min.	typ.		
			lm/m	lm/m	Stück/m	W/m
567891	WU-M-616-830	3000 K	770	900	60	10
567892	WU-M-616-840	4000 K	850	1000	60	10
567893	WU-M-616-857	5000 K	850	1000	60	10

Farbgenauigkeit: 3 MacAdam | Toleranz für Leistung und Lichtstrom: ± 10 %

Endkappen und Dichtungskleber

Endkappen zur Versiegelung der Schnittkanten
(im Falle der Kürzung der LED Line Flex IP67-Module)

Abmessungen (LxBxH): 14x10x6 mm

Best.-Nr.: 568127 mit Löchern für die Kabeldurchführung



Best.-Nr.: 568128 ohne Löcher

Best.-Nr.: 568129 RTV-Einkomponenten-Kleber (50 g Tube)

Empfohlener Verbinder

3M Scotchlok feuchtigkeitsgeschützter Verbinder UR2

Feuchtigkeitsresistenter Verbinder, gelgefüllt

Aderdurchmesser: 0,4-0,9 mm

Best.-Nr.: 534992



AluLED – Lineare LED-Profile

Lineares LED-Modul im Aluminiumprofil

Optimal für Anwendungen im geschützten Innen- oder Außenbereich
 Versorgungsspannung: 24 V DC
 Anschluss: Leitungen mit vorkonfektionierten Steckern
 Stromdurchschleifung: max. 3 A
 Abdeckung: Diffus (IP20) / Klar (IP67)
 Abstrahlwinkel: 120°
 Abmessungen (LxBxH): 320/920/1220x20x6 mm
 Montage: Halteklammern und Schrauben enthalten



ALU LED

AluLED – Weiß

Lichtstromdegradation: L70/B20, > 50.000 Std. bei $t_p/t_c = 50\text{ °C}$

Best.-Nr.	CCT		Länge	Leistung	Strom	Lichtstrom	
	IP20	IP66/67				IP20	IP67
571145	561698	3000 K	320 mm	3,4 W	140 mA	230 lm	240 lm
auf Anfrage	571160		520 mm	5,7 W	235 mA	380 lm	400 lm
571146	561699		920 mm	10,1 W	420 mA	690 lm	720 lm
571147	561700	4000 K	1220 mm	13,5 W	560 mA	920 lm	960 lm
571133	571136		320 mm	3,4 W	140 mA	250 lm	300 lm
auf Anfrage	571161		520 mm	5,7 W	235 mA	400 lm	500 lm
571134	571137	6000 K	920 mm	10,1 W	420 mA	750 lm	900 lm
571135	571138		1220 mm	13,5 W	560 mA	1000 lm	1200 lm
571152	571115		320 mm	3,4 W	140 mA	260 lm	280 lm
auf Anfrage	571162	520 mm	5,7 W	235 mA	427 lm	467 lm	
571153	571116	6000 K	920 mm	10,1 W	420 mA	780 lm	840 lm
571154	571117		1220 mm	13,5 W	560 mA	1040 lm	1120 lm

* Produktionstoleranz für Lichtstrom und Leistung: $\pm 10\%$

EasyConnect-Kabel

Max. zulässiger Strom: 3 A

2 Adern

Best.-Nr.: 543426 Feed-in, Länge: 25 cm

Best.-Nr.: 543427 AluLED-zu-AluLED, Länge: 50 cm

4 Adern

Best.-Nr.: 543428 Feed-in, Länge: 25 cm

Best.-Nr.: 543429 AluLED-zu-AluLED, Länge: 50 cm

Schrumpfkappen

Best.-Nr.: 571150 klar

Best.-Nr.: 571151 schwarz

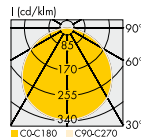
Magnethalterung für AluLED

Klammer und Magnet

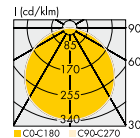
Best.-Nr.: 143208 Lieferumfang: 2 Stück



IP20



IP66/
IP67



AluLED-II-HLO – Weiß

ESD-Schutz: bis zu 2 kV

Lichtstromdegradation: L90/B10: > 50.000 Std. bei $t_p/t_c = 65\text{ °C}$

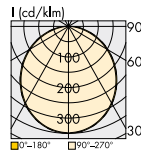
L70/B10: > 50.000 Std. bei $t_p/t_c = 80\text{ °C}$

Best.-Nr.	CCT		Länge	Leistung bei		Strom bei		Lichtstrom	
	IP20	IP66/67		25 °C	50 °C	25 °C	50 °C	IP20	IP67
571291	571356	3000 K	320 mm	7 W	6,3 W	292 mA	262 mA	580 lm	603 lm
571292	571357		920 mm	21 W	18,9 W	876 mA	786 mA	1740 lm	1809 lm
571293	571358		1220 mm	28 W	25,2 W	1168 mA	1048 mA	2320 lm	2412 lm
571300	571350	4000 K	320 mm	7 W	6,3 W	292 mA	262 mA	720 lm	678 lm
571301	571352		920 mm	21 W	18,9 W	876 mA	786 mA	2160 lm	2034 lm
571302	571353		1220 mm	28 W	25,2 W	1168 mA	1048 mA	2880 lm	2712 lm

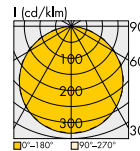
* Produktionstoleranz für Lichtstrom und Leistung: $\pm 10\%$



IP20



IP66/
IP67



AluLED – Lineare LED-Profile

Lineares LED-Modul im Aluminiumprofil

Optimal für Anwendungen im geschützten Innen- oder Außenbereich
 Versorgungsspannung: 24 V DC
 Anschluss: Leitungen mit vorkonfektionierten Steckern
 Stromdurchschleifung: max. 3 A
 Abstrahlwinkel: 120°
 Abmessungen (LxBxH): 320/920/1220x20x6 mm
 Montage: Halteklammern und Schrauben enthalten



AluLED – Tuneable White

Farbdynamik von 3000 K bis 6000 K
 Abdeckung: Klar
 Lichtstromdegradation: L90/B10: > 50.000 Std. bei $t_p/t_c = 65^\circ\text{C}$
 L70/B10: > 50.000 Std. bei $t_p/t_c = 80^\circ\text{C}$

Best.-Nr. IP20	IP66/67	Länge	Leistung bei		Strom bei		Farbtemperatur (K) / Lichtstrom (lm)								
			25 °C	50 °C	25 °C	50 °C	beide Kanäle 100 %		nur Warmweiß 100 %		nur Kaltweiß 100 %				
								IP20	IP67	IP20	IP67	IP20	IP67		
571282	571170	320 mm	3,4 W	3,1 W	143 mA	131 mA	4000 K	548 lm	616 lm	3000 K	254 lm	285 lm	6000 K	300 lm	338 lm
571283	571171	920 mm	10,2 W	9,3 W	429 mA	393 mA	4000 K	1645 lm	1848 lm	3000 K	761 lm	855 lm	6000 K	903 lm	1014 lm
571284	571172	1220 mm	13,6 W	12,4 W	572 mA	524 mA	4000 K	2192 lm	2464 lm	3000 K	1015 lm	1140 lm	6000 K	1203 lm	1352 lm

* Produktionstoleranz für Lichtstrom und Leistung: ±10 %



IP20



IP66/
IP67



AluLED – RGB

Abdeckung: Diffus (IP20) / Klar (IP67)

Best.-Nr. IP20	IP66/67	Länge	Leistung	Strom	Dom. Wellenlänge			Lichtstrom					
					Rot	Grün	Blau	Rot		Grün		Blau	
								IP20	IP67	IP20	IP67	IP20	IP67
571139	571130	320 mm	3,4 W	140 mA	620–630 nm	520–535 nm	465–475 nm	18 lm	25 lm	53 lm	75 lm	11 lm	15 lm
571140	571131	920 mm	10,1 W	420 mA	620–630 nm	520–535 nm	465–475 nm	53 lm	75 lm	158 lm	225 lm	32 lm	45 lm
571141	571132	1220 mm	13,5 W	560 mA	620–630 nm	520–535 nm	465–475 nm	70 lm	100 lm	210 lm	300 lm	42 lm	60 lm

* Produktionstoleranz für Lichtstrom und Leistung: ±10 %



IP20



IP66/
IP67



AluLED – Blau

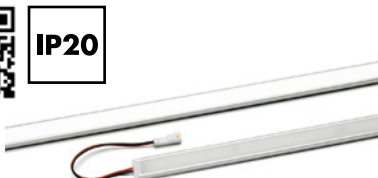
Abdeckung: Diffus (IP20) / Klar (IP67)

Best.-Nr. IP20	IP67	Länge	Leistung		Strom	Dom. Wellenlänge	Lichtstrom	
			IP20	IP67			IP20	IP67
571157	571120	1220 mm	8,4 W	13,5 W	560 mA	465–475 nm	42 lm	240 lm

* Produktionstoleranz für Lichtstrom und Leistung: ±10 %



IP20



IP66/
IP67



FlatLine und SoftLine 24 V DC

Kompletter LEDSpot ausgestattet mit Metallrahmen und Anschlussleitungen

- FlatLine: Metallrahmen, silber, und Anschlussstecker
 SoftLine: Metallrahmen, silber, silber gebürstet oder weiß, und Kunststoff-Kühlkörper
 Für Ausschnitt: Ø 56 mm
 Befestigung: Einrastnasen für einfache Montage
 Schutzart: IP20 (Frontteil FlatLine: IP44 / SoftLine: IP40)
 Versorgungsspannung: 24 V DC



FlatLine 24 V DC

Einrastnasen aus Kunststoff zur Befestigung auf einer Metallplatte (Metallklammern für die Befestigung in Holzregalen auf Anfrage)
 Lebensdauer: 50.000 Std. (L70/B50) bei t_c/t_p 70 °C

Best.-Nr.	Typ	Rahmen-farbe	CCT	Abstrahl-winkel	Typ. Lumen*	Max. Leistung	Energie-effizienz
564252	LCH043	silber	2870...3200 K	60°	140 lm	1,6 W	A++
564253	LCH043	silber	3850...4250 K	60°	140 lm	1,6 W	A++

Emissionsdaten bei $t_j = 80$ °C | * Messtoleranz bei Lichtstromangabe: ± 5 %



Anschlussleitung FlatLine

Leitungen: Cu verzinkt, mehrdrähtig AWG22, PVC-Isolation, Länge: 250 mm

Best.-Nr.: 561868



SoftLine 24 V DC

Metallklammern für die Befestigung in Holzregalen
 Lebensdauer: 50.000 Std. (L70/B50) bei t_c/t_p 75 °C

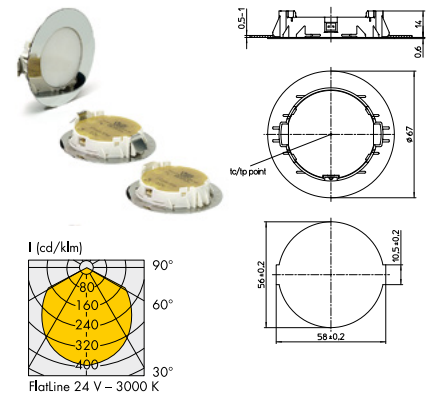
Best.-Nr.	Typ	Rahmen-farbe	CCT	Abstrahl-winkel	Typ. Lumen*	Max. Leistung	Energie-effizienz
563861	LCH032	silber	2580...2870 K	90°	205 lm	2,8 W	A++
563863	LCH032	silber	2870...3220 K	90°	225 lm	2,8 W	A++
563865	LCH032	silber	3710...4260 K	90°	225 lm	2,8 W	A++
563862	LCH032	weiß	2580...2870 K	90°	205 lm	2,8 W	A++
563864	LCH032	weiß	2870...3220 K	90°	225 lm	2,8 W	A++
563866	LCH032	weiß	3710...4260 K	90°	225 lm	2,8 W	A++
563336	LCH032	silber gebürstet	2580...2870 K	90°	205 lm	2,8 W	A++
562742	LCH032	silber gebürstet	2870...3220 K	90°	225 lm	2,8 W	A++
562885	LCH032	silber gebürstet	3710...4260 K	90°	225 lm	2,8 W	A++

Emissionsdaten bei $t_j = 80$ °C | * Messtoleranz bei Lichtstromangabe: ± 5 %

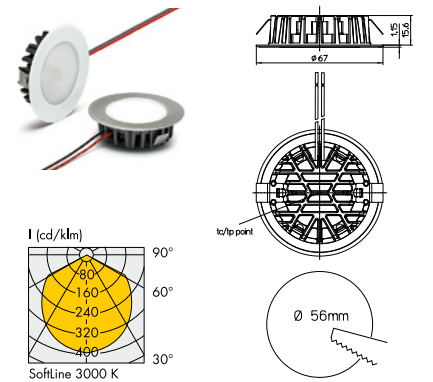


LED SPOTS

FlatLine



SoftLine



Revo 24 V DC

Kompletter LEDSpot ausgestattet mit Optik, Leitungen und Rahmen

- LCH-037: Kunststoffrahmen, weiß
- LCH-038: Metallrahmen, silber
- Für Ausschnitt: 67,5x25x5 mm
- Befestigung: Einrastnasen für einfache Montage
- Schutzart: IP20 (Frontteil LCH-037: IP44)
- Versorgungsspannung: 24 V DC



Revo 24 V DC

Einrastnasen aus Kunststoff zur Befestigung auf einer Metallplatte
 Lebensdauer: 50.000 Std. (L70/B50) bei t_c/t_p 75 °C

Best.-Nr.	Typ	Rahmen-farbe	CCT	Abstrahl-winkel	Typ. Lumen*	Max. Leistung	Energie-effizienz
566617	LCH-037	weiß	2870...3220 K	60°	130 lm	1,3 W	A++
566619	LCH-038	silber	2870...3220 K	60°	130 lm	1,3 W	A++
auf Anfr.	LCH-038	silber	3710...4260 K	60°	140 lm	1,3 W	A++

* Produktionstoleranz für Lichtstrom und Leistung: ±10 %



Anschlussleitung Revo

Leitungen: Cu verzinkt, mehrdrähtig AWG22,
 PVC-Isolation, Länge: 250 mm

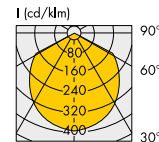
Best.-Nr.: 561868



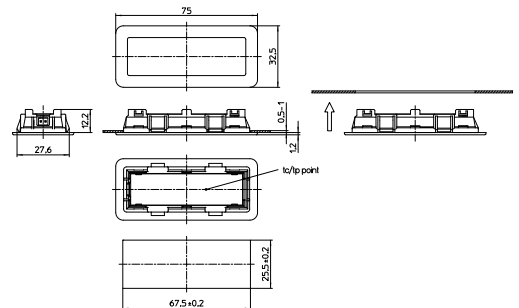
LED SPOTS



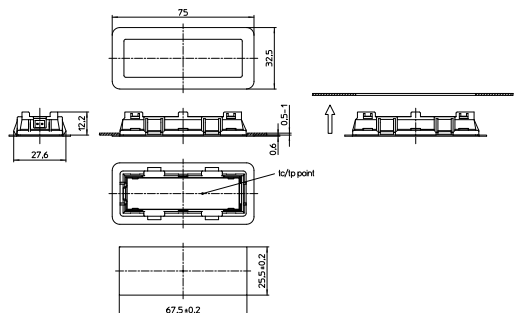
Revo



LCH-037



LCH-038



LED-Betriebsgeräte

Achten Sie auf die korrekte Auswahl der LED-Betriebsgeräte und auf die korrekten Ausgangsparameter (Strom, Spannung, Leistung) für die unterschiedlichen LED-Leuchten.

Mehr Informationen zu unseren LED-Betriebsgeräten entnehmen Sie bitte unserer Internetseite: www.vossloh-schwabe.com

Konstantspannungstreiber 24 V

Spannungsversorgung: 220-240 V ±10 %
 Netzfrequenz: 50-60 Hz
 Ausgangsspannung: 24 V ±10 %

12 V

48 V



24 V **SELV** **5 years** Garantie



Max. Leistung	Best.-Nr.	Ausgangsstrom DC	Version	IP	Gehäuse	Abmessungen LxBxH
20 W	186640	0-850 mA	ON/OFF	IP20	K39.2	184x37x33 mm
20 W	186129	0-850 mA	ON/OFF	IP20	K62	182x42x18 mm
20 W	187036	0-833 mA	ON/OFF	IP20	K53	153x41x32 mm
30 W	186624	0-1250 mA	ON/OFF	IP20	K53	153x41x32 mm
30 W	186633	0-1250 mA	ON/OFF	IP67	K52.1	131x42x34 mm
40 W	187037	0-1670 mA	ON/OFF	IP20	K81	210x40x30 mm
60 W	186625	0-2500 mA	ON/OFF	IP20	K55.1	180x52x30 mm
60 W	187038	0-2500 mA	ON/OFF	IP20	K82	250x40x30 mm
70 W	187058	0-2900 mA	DAI2, 1-10 V	IP20	M10*	359x30x21 mm
75 W	186626	0-3125 mA	ON/OFF	IP20	K55.1	180x52x30 mm
75 W	186432	0-3125 mA	ON/OFF	IP67	K30.2	155x49x32 mm
100 W	187039	0-4000 mA	ON/OFF	IP20	K83	310x40x36 mm
100 W	186433	0-4200 mA	ON/OFF	IP67	M58.1	206x68,6x37 mm
120 W	186627	0-5000 mA	ON/OFF	IP20	K60	300x40x30 mm
150 W	186434	0-6250 mA	ON/OFF	IP67	M58.1	206x68,6x37 mm
180 W	186717	0-7500 mA	ON/OFF	IP20	K61	345x50x35 mm
200 W	186634	0-8300 mA	ON/OFF	IP67	M58.1	206x68,6x37 mm
250 W	187040	0-10400 mA	ON/OFF	IP67	M86	258x86,2x47,2 mm
320 W	187041	0-13300 mA	ON/OFF	IP67	M86	258x86,2x47,2 mm

* Mit Zugentlastung 187073 für den unabhängigen Betrieb geeignet.

K30.2 EasyLine



IP67 30 000 hours

K52.1 EasyLine



IP67 30 000 hours

M58.1 EasyLine



IP67 30 000 hours
186634

M86 EasyLine



IP67 30 000 hours
187040, 187041

24 V KONVERTER

M10 Primeline



IP20 50 000 hours

K39.2 ComfortLine



IP20 50 000 hours
MADE IN GERMANY

K62 ComfortLine



IP20 50 000 hours
MADE IN GERMANY

K53 EasyLine



IP20 30 000 hours

K55.1 EasyLine



IP20 30 000 hours

K81 EasyLine



IP20 30 000 hours

K82 EasyLine



IP20 30 000 hours

K83 EasyLine



IP20 30 000 hours

K60 EasyLine



IP20 30 000 hours

K61 EasyLine



IP20 30 000 hours

Zugentlastung für M10
 Best.-Nr.: 187073



Blu2Light DigiLED 4CH

Innovativer 4-Kanal-Bluetooth®-Konstantspannungsdimmer für LED-Module von 12–48 V DC

Zum Leuchteneinbau und zur unabhängigen Montage mit Zugentlastung

Ausgangskanäle:	4 Kanäle, individuell steuerbar
Konfiguration:	via IINA Connect App
Steuerung:	via IINA Touch App
Komfortable Einstellung von RGBW-Lichtfarben.	
Gehäuse:	Plastik, weiß
Gewicht:	41 g
Anschluss:	Steckklemmen: 0,5-1,5 mm ² (primär, sekundär +), 0,2-0,5 mm ² (sekundär -)
Befestigung:	M3-Schrauben



DIGILED B2L 4CH

Best.-Nr.	Kommunikation	Frequenzbereich	HF-Ausgangsleistung	Leistungsaufnahme im		Eingangsspannung*	Abmessungen LxBxH
				Standby	Betrieb		
186839	Blu2light-Mesh-Netzwerk	2402-2480 MHz	< 10 mW EIRP	0,3 W	max. 115 W	11-50 V DC	158x22x19 mm


* abhängig vom LED-Modul



Betriebskanäle	Max. Last pro Kanal bei		
	12 V	24 V	48 V
4 Kanäle	1,2 A	1,2 A	0,6 A
1 Kanal	4,8 A	4,8 A	2,4 A

Min. Dimmlevel (PWM): 1250 Hz (flickerfrei)





Wenn irgendwo auf der Welt eine Leuchte eingeschaltet wird, leistet Vossloh-Schwabe einen entscheidenden Beitrag dazu, dass alles reibungslos funktioniert.

Mit Hauptsitz in Deutschland, ist Vossloh-Schwabe ein Technologieführer im Lichtsektor. Die Qualität und die Leistungsfähigkeit der Produkte begründen diesen Erfolg.

Das Produktportfolio umfasst die gesamte Palette lichttechnischer Bauteile von LED-Systemen mit optimal darauf abgestimmten Betriebsgeräten und modernen Steuerungssystemen (Blu2Light und LiCS) sowie elektronische und magnetische Vorschaltgeräte und Fassungen.

Die Zukunft des Unternehmens ist ausgerichtet auf das Thema Smart Lighting.

Vossloh-Schwabe Deutschland GmbH

Wasenstraße 25 · 73660 Urbach · Deutschland
Telefon +49 / (0)71 81 / 80 02-0

www.vossloh-schwabe.com

VS LIGHTING SOLUTIONS

All rights reserved © Vossloh-Schwabe
Fotos: VS; istockphoto.com; shutterstock.com
Technische Änderungen erfolgen ohne Benachrichtigung
24 V-System DE - 01/2021