

Sicherheitshinweise

Die Blu2Light-Produkte dürfen nur von autorisiertem Fachpersonal installiert und in Betrieb genommen werden. Lesen Sie vor der Installation und Inbetriebnahme des Systems diese Anleitung sorgfältig durch. Nur so ist eine sichere und korrekte Handhabung gewährleistet. Bewahren Sie diese Anleitung auf, damit sie gegebenenfalls zu einem späteren Zeitpunkt verfügbar ist. Alle Arbeiten an den Geräten nur in spannungsfreiem Zustand durchführen. Die geltenden Sicherheits- und Unfallverhütungsvorschriften sind einzuhalten. Das Öffnen der Produkte ist nicht zulässig, es besteht Lebensgefahr durch elektrische Spannung. Reparaturen dürfen nur vom Hersteller durchgeführt werden. Bei Fehlanschluss oder Verpolung kann das Gerät beschädigt oder zerstört werden!

Bluetooth® wireless technology

Die Bluetooth®-Wortmarke und -Logos sind eingetragene Marken von Bluetooth SIG, Inc. Und jegliche Verwendung solcher Marken durch Vossloh-Schwabe erfolgt unter Lizenz. Andere Marken und Handelsnamen sind die ihrer jeweiligen Besitzer. Wir, Vossloh-Schwabe Deutschland GmbH, bestätigen hiermit, dass diese Geräte mit den grundlegenden Anforderungen der Richtlinie 2014/53/ EU und der weiteren relevanten Richtlinien übereinstimmen. Der gesamte Text der Konformitätserklärung ist unter folgender Internetadresse verfügbar: www.vossloh-schwabe.com

Montage

- Schließen Sie zuerst den Power Splitter IND an die Sekundärseite der Power Supply an und anschließend an den Ausgang des Power Splitters die beiden Knoten, die Sie verwenden wollen.
- Danach verbinden Sie den verbleibenden Ausgang der Power Supply mit den DALI LED-Treibern.
- Am Ende schließen Sie an die Power Supply sowie an die DALI LED-Treiber die Versorgungsspannung an.

Installationshinweise

- Eingänge dürfen nur an die DALI Versorgungsspannung angeschlossen werden.

Technische Daten

Best.-Nr. Blu2Light Power Splitter IND: 187280

Versorgungsspannung: 14–18 V (DALI Versorgungsspannung)

Umgebungstemperatur ta: 5–50 °C

Luftfeuchtigkeit: 5–95 %

DALI-Output (da+-): max. 30 mA pro Ausgang

Schutzart: IP20

Schutzklasse: II

Gewicht: 40 g


CE-Anforderungen: Störfestigkeit nach EN 61547, Funkentstörung nach EN 55015, Sicherheit nach EN 61347-11

608879-00V1

Service

Vossloh-Schwabe Deutschland GmbH
Stuttgarter Straße 61/1
73614 Schorndorf
Telefon: +49 (0)7181 8002-0
info.vsv@vossloh-schwabe.com

Für weitere Informationen besuchen Sie bitte unsere Website: www.vossloh-schwabe.com

Safety notes 

The Blu2Light products may only be installed and commissioned by authorised specialists. Read these instructions carefully before installing and commissioning the system. This is the only way to ensure safe and correct handling. Keep this manual in a safe place so that it may be available at a later date. Before any work is carried out on the equipment, it must be disconnected from the supply voltage. The applicable safety and accident prevention regulations must be observed. Improper opening of the products is not permitted, there is a danger to life due to electrical voltage. Repairs may only be carried out by the manufacturer. In the event of incorrect connection or reverse polarity, the device may be damaged or destroyed!

Bluetooth® wireless technology

The Bluetooth® word mark and logos are registered trademarks owned by the Bluetooth SIG, Inc. and any use of such marks by Vossloh-Schwabe is under license. Other trademarks and trade names are those of their respective owners. We, Vossloh-Schwabe Deutschland GmbH, hereby confirm that these devices comply with the basic requirements of Directive 2014/53/ EU and other relevant directives. The entire text of the declaration of conformity can be obtained from the following address: www.vossloh-schwabe.com

Assembly

- First connect the Power Splitter IND to the secondary side of the Power Supply and then connect the two nodes you want to use to the output of the Power Splitter.
- Then connect the remaining output of the Power Supply to the DALI LED drivers.
- At the end, connect the supply voltage to the Power Supply and to the DALI LED drivers.

Installation instructions

- Inputs can only be connected to the DALI supply voltage.

Technical Notes

Ref.-No. Blu2Light Power Splitter IND: 187280

Supply voltage: 14–18 V (DALI supply voltage)

Ambient temperature ta: 5–50 °C

Air humidity: 5–95 %

DALI output (da+-): max. 30 mA per output

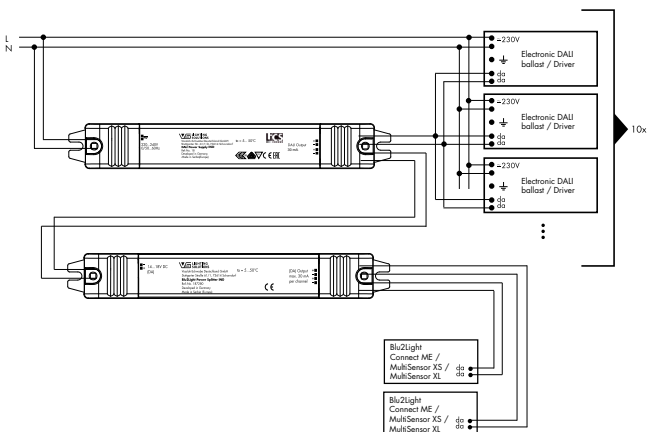
Protection class: IP20

Protection class: II

Weight: 40 g

CE requirements: interference immunity to EN 61547, radio interference suppression to EN 55015, safety to EN 61347-11.

608879-00V1

Schaltbild / Wiring diagram**Service**

Vossloh-Schwabe Deutschland GmbH

Stuttgarter Straße 61/1

73614 Schorndorf

Phone: +49 (0)7181 8002-0

info.vsv@vossloh-schwabe.com

For further information please visit our website: www.vossloh-schwabe.com