

## LED SPOT

### TINY



## TINY – WOHNRAUM- UND MÖBELBELEUCHTUNG

Extrem kleiner, runder Einzel-LED-Strahler, perfekt für einen brillanten Effekt auf Ihren Regalen.

Der LEDSpot ist ein wirkungsstarker, hochwertiger und leicht anpassbarer LEDSpot, ähnlich wie ein Diamant. Er hinterlässt einen frischen Eindruck und bringt Ihre Kunden einfach zum Staunen.

### Typische Anwendungsbereiche

- Möbelbeleuchtung
- Wohnraumbeleuchtung
- Shop-Beleuchtung (Regale)



### Tiny

- **KONSTANTSTROM- ODER SPANNUNGSBETRIEBEN**
- **5 JAHRE GARANTIE**
- **MADE IN ITALY**

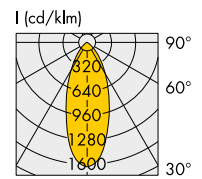
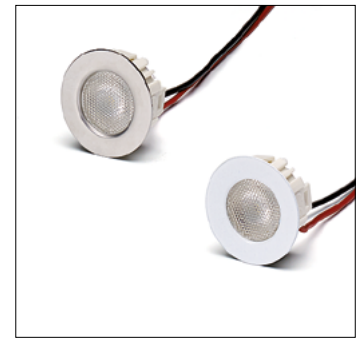
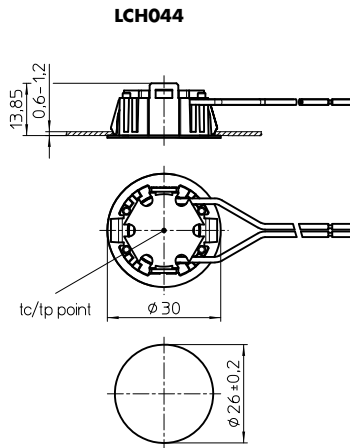


## Tiny – 350 mA

**Kompletter LEDSpot ausgestattet mit Optik, Leitungen und Metallrahmen**

### Technische Merkmale

Metallrahmen: rund  
 Für Ausschnitt: Ø 26 mm  
 Abstrahlwinkel: 36°  
 Farbgenauigkeit: 3SDCM  
 CRI: R<sub>a</sub> 80  
 Leitungen: Cu verzinkt, mehrdrähtig AWG22, PVC-Isolation, Länge: 250 mm  
 Verwendung externer LED-Konstantstromtreiber erforderlich  
 Kunststoff-Einrastnasen für einfache Montage  
 Schutzart: IP20  
 Zulässige Umgebungstemperatur: 0 bis 35 °C  
 Zulässige Lagertemperatur: -30 bis 60 °C  
 Lichtstromdegradation L70/B50: 50.000 Std. (t<sub>c</sub>/t<sub>p</sub> = 80 °C)  
 Max. Betriebstemperatur am t<sub>c</sub>/t<sub>p</sub>-Punkt: 90 °C  
 Gewicht: 10,6 g  
 Verp.-Einh.: 40 St.



Typ	Beschreibung	Best.-Nr.	Farbe	Korrelierte Farbtemperatur	Typ. Lichtstrom* (lm), typ. Spannung* (U <sub>typ.</sub> ) und typ. Leistung* (P <sub>el</sub> ) bei 350 mA	Typ. CRI R <sub>a</sub>	Abstrahlwinkel °	Lichtintensität bei 350 mA Candela
<b>Tiny – 350 mA</b>						P <sub>el</sub> = 0,98 W, U <sub>typ.</sub> = 2,8 V		
LCH044	Tiny 219 3000K	<b>563913</b>   <b>565884</b>	warmweiß	3000	130	80	36	220
LCH044	Tiny 219 4500K	<b>563915</b>   <b>565885</b>	neutralweiß	4500	140	80	36	240

Emissionsdaten bei t<sub>i</sub> = 80 °C | \* Messtoleranz bei Lichtstrom, Spannung und Leistung: ±5 % | Weitere Farbtemperaturen auf Anfrage

### LED-Treiber

Mehr Informationen zu unseren LED-Treibern entnehmen Sie bitte dem Datenblatt auf unserer Internetseite: [www.vossloh-schwabe.com](http://www.vossloh-schwabe.com)

Leistungsbereich W	Ausgangsstrom DC mA	Ausgangsspannung DC V	Best.-Nr.	Typ	Dimmung	Max. Lebensdauer Std. bei 70 °C	Anschluss	Abmessungen LxBxH mm
<b>IP20</b>								
8,75	350	3-25	<b>186519</b>	ECXe 350.018	nein	100.000	Schraubklemmen	65x30,7x21,5
11	350	2-32	<b>186679</b>	ECXe 350.009	nein	50.000	Schraubklemmen	128x37x28

Achten Sie auf die korrekte Auswahl der LED-Treiber und auf die korrekten Ausgangsparameter (Strom, Spannung, Leistung) für die unterschiedlichen Module.

Die Werte in diesem Datenblatt können sich aufgrund technischer Innovationen verändern und werden ohne gesonderte Benachrichtigung vorgenommen.

## Tiny Kit

### Kit zur Installation von 3–5 Tiny-Spots

Plug and Play-Kit für die einfache und schnelle Installation  
 Bestehend aus einem Konstantstrom-LED-Treiber 186341  
 und 5 Tiny-Spots (die Anzahl der Spots kann auf 3 Stück  
 reduziert werden) und Anschlussleitungen  
 Leistungsaufnahme des gesamten Kits: 6,6 W  
 Verp.-Einh.: 1 St.

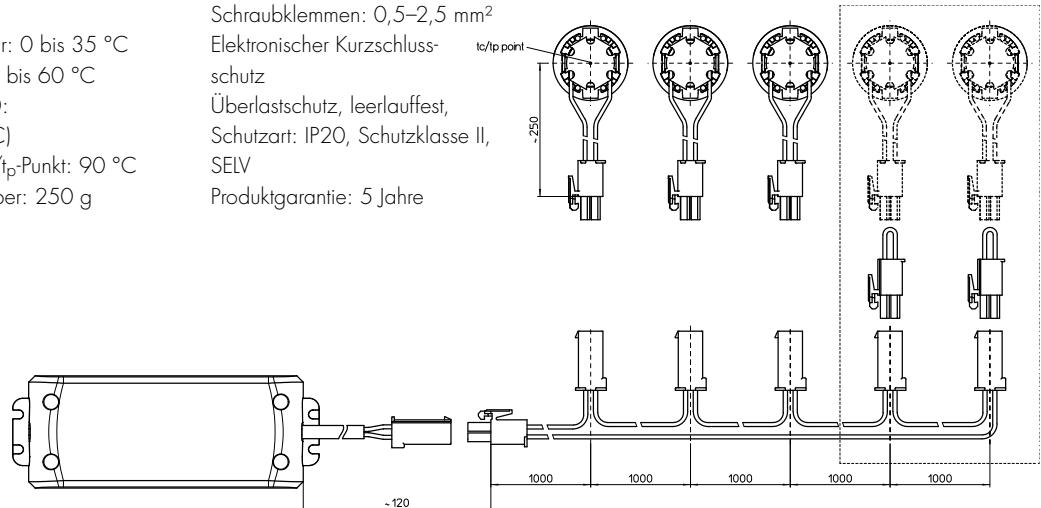
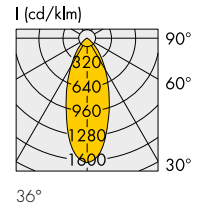


### Technische Merkmale

Metallrahmen: weiß, rund  
 Für Ausschnitt: Ø 26 mm  
 Abstrahlwinkel: 36°  
 Farbgenauigkeit: 3SDCM  
 CRI: R<sub>a</sub> 80  
 Leitungen: Cu verzinkt, mehrdrähtig AWG22,  
 PVC-Isolation, Länge: 250 mm  
 Kunststoff-Einrastnasen für einfache Montage  
 Schutzart: IP20  
 Zulässige Umgebungstemperatur: 0 bis 35 °C  
 Zulässige Lagertemperatur: -30 bis 60 °C  
 Lichtstromdegradation L70/B50:  
 50.000 Std. (t<sub>c</sub>/t<sub>p</sub> = 80 °C)  
 Max. Betriebstemperatur am t<sub>c</sub>/t<sub>p</sub>-Punkt: 90 °C  
 Gewicht für 5 Spots und 1 Treiber: 250 g

### EasyLine LED-Treiber 186341

Typ: ECXe 350.078  
 Abmessungen: 122,8x45x19 mm  
 Spannungsversorgung: 220–240 V ±10 %  
 Netzfrequenz: 50–60 Hz  
 Max. Leistung: 12,6 W  
 Ausgangsstrom DC: 350 mA  
 Ausgangsspannung DC: 8,4–36 V  
 Leistungsfaktor bei Volllast: > 0,5  
 Schraubklemmen: 0,5–2,5 mm<sup>2</sup>  
 Elektronischer Kurzschluss-  
 schutz  
 Überlastschutz, leerlauffest,  
 Schutzart: IP20, Schutzklasse II,  
 SELV  
 Produktgarantie: 5 Jahre



Typ	Beschreibung	Best.-Nr.	Farbe	Korrelierte Farbtemperatur (K)	Typ. Lichtstrom* (lm), typ. Spannung* (U <sub>typ.</sub> ) und typ. Leistungsaufnahme* (P <sub>el</sub> ) bei 350 mA	Typ. CRI R <sub>a</sub>	Abstrahlwinkel °	Lichtintensität bei 350 mA Candela
P <sub>el</sub> = 0,98 W, U <sub>typ.</sub> = 2,8 V								
LCH044	Tiny 219 3000K KIT	<b>566611</b>	warmweiß	3000	130**	80	36	220**
LCH044	Tiny 219 4500K KIT	<b>568434</b>	neutralweiß	4500	140**	80	36	240**

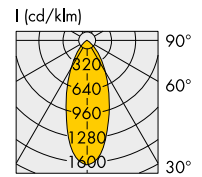
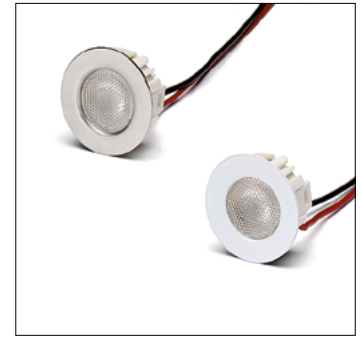
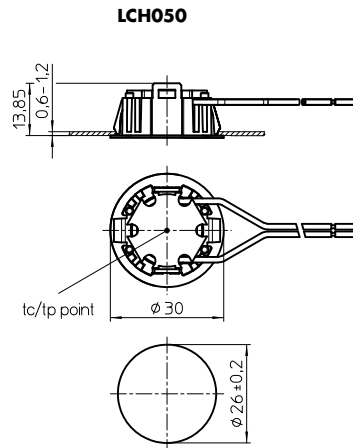
Emissionsdaten bei t<sub>i</sub> = 80 °C | \* Messtoleranz bei Lichtstrom, Spannung und Leistung: ± 5 % | \*\* Werte pro einzelnen Spot  
 Weitere Farbtemperaturen oder Rahmenfarben auf Anfrage

## Tiny – 12 V DC

**Kompletter LEDSpot ausgestattet mit Optik, Leitungen und Metallrahmen**

### Technische Merkmale

Metallrahmen: rund  
 Für Ausschnitt: Ø 26 mm  
 LEDSpot mit 3 LEDs  
 Abstrahlwinkel: 36°  
 Farbgenauigkeit: 3SDCM  
 CRI: R<sub>a</sub> 80  
 Leitungen: Cu verzinkt, mehrdrähtig AWG22, PVC-Isolation, Länge: 250 mm  
 Verwendung externer LED-Konstantspannungskonverter erforderlich  
 Kunststoff-Einrastnasen für einfache Montage  
 Schutzart: IP20  
 Zulässige Umgebungstemperatur: 0 bis 35 °C  
 Zulässige Lagertemperatur: -30 bis 60 °C  
 Lichtstromdegradation L70/B50: 50.000 Std. (t<sub>c</sub>/t<sub>p</sub> = 80 °C)  
 Max. Betriebstemperatur am t<sub>c</sub>/t<sub>p</sub>-Punkt: 90 °C  
 Gewicht: 10,6 g  
 Verp.-Einh.: 40 St.



Typ	Beschreibung	Best.-Nr.	Farbe	Korrelierte Farbtemperatur K	Max. Leistungsaufnahme W	Typ. Lichtstrom lm	Typ. CRI R <sub>a</sub>	Abstrahlwinkel °	Lichtintensität Candela
		Rahmenfarbe silber   weiß							

### Tiny – 12 V DC

LCH050	Tiny Wi 12 V	<b>569263</b>	<b>569264</b>	warmweiß	3000	1,1	100	80	36	170
LCH050	Tiny Wi 12 V	<b>568264</b>	<b>569265</b>	neutralweiß	4000	1,1	105	80	36	180

Emissionsdaten bei t<sub>i</sub> = 80 °C | \* Messtoleranz bei Lichtstrom, Spannung und Leistung: ±5 % | Weitere Farbtemperaturen auf Anfrage

### LED-Konverter

Mehr Informationen zu unseren LED-Treibern entnehmen Sie bitte dem Datenblatt auf unserer Internetseite: [www.vossloh-schwabe.com](http://www.vossloh-schwabe.com)

Leistungsbereich W	Netzspannung 50–60 Hz V ±10 %	Ausgangsstrom A	Best.-Nr.	Ausführung	Max. Lebensdauer Std.	Betriebslebensdauer bei °C	Connection	Abmessungen LxBxH mm
<b>12 V</b>								
6	220–240	0–0,5	<b>186412</b>	EasyLine	50.000	55	Vorkonfektionierte Leitungen	81,6x42,5x23
12	220–240	0–1	<b>186204</b>	ComfortLine	100.000	65	Schraubklemmen	103,5x36x22
20	220–240	0–1,68	<b>186620</b>	EasyLine	50.000	65	Schraubklemmen	123x45x19
60	220–240	0–5	<b>186621</b>	EasyLine	50.000	70 / 80	Schraubklemmen	180x52x30
75	220–240	0–6,25	<b>186622</b>	EasyLine	50.000	75	Schraubklemmen	180x52x30
100	220–240	0–8,4	<b>186623</b>	EasyLine	50.000	70 / 80	Schraubklemmen	300x40x30

Achten Sie auf die korrekte Auswahl der LED-Treiber und auf die korrekten Ausgangsparameter (Strom, Spannung, Leistung) für die unterschiedlichen Module.

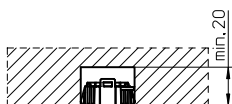
## Tiny – Montageanleitung

### Allgemeine Sicherheitshinweise

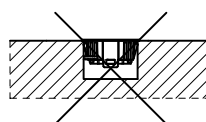
- VS-Produkt darf nur von autorisiertem und qualifiziertem Personal montiert und in Betrieb genommen werden.
- Diese Anleitungen müssen vor Montage und Inbetriebnahme des Systems sorgfältig gelesen werden, da dies der einzige Weg ist, um eine sichere und sachgemäße Handhabung zu gewährleisten.
- Externer LED-Treiber mit 350 mA oder ein 12 V-Konverter sind erforderlich (beim Tiny Kit Ref. No.: 566611/568434 inklusive).
- Bevor Arbeiten am Gerät ausgeführt werden, muss es vom Netz getrennt werden.
- Alle gültigen Sicherheits- und Unfallverhütungsvorschriften müssen beachtet werden.
- Die Produkte sollten niemals unfachmännisch geöffnet werden. Reparaturen dürfen nur vom Hersteller vorgenommen werden.
- Dimmung: Die Dimmeigenschaften des installierten LED-Treibers müssen beachtet werden.
- Die photobiologische Sicherheit der LED-Module ist in Risikogruppen nach EN 62471: 2008 und IEC TR 62778: Risikogruppe 1 eingeteilt.
- Verwenden Sie LEDSpots Tiny nicht an Orten, an denen sich eine Badewanne oder Dusche befindet; LEDSpots Tiny sind IP20 geschützt.

Siehe Abbildung und Ausschnitt für jedes Produkt auf den vorherigen Seiten

### Einbau



### Korrekte Position



## Alle VS-LEDSpots im Überblick

### Tiny

LEDSpot mit Optik, Leitungen und Metallrahmen  
Für Ausschnitt: Ø 26 mm  
Abstrahlwinkel: 36°  
Lichtstrom: max. 140 lm  
Versionen: CC, CV, Kit



### IPLine

LEDSpot IP54 mit Optiken, Kühlkörper, Leitungen und Metallrahmen  
Für Ausschnitt: Ø 56 mm  
Abstrahlwinkel: 40°  
Lichtstrom: max. 330 lm  
Versionen: CC



### FlatLine

LEDSpot mit Optik, Leitungen und Metallrahmen  
Für Ausschnitt: Ø 56 mm  
Abstrahlwinkel: 60°, 70°  
Lichtstrom: max. 270 lm  
Versionen: CC, CV, TW, Kit



### SoftLine

LEDSpot mit Kühlkörper, Leitungen und Metallrahmen  
Für Ausschnitt: Ø 56 mm  
Abstrahlwinkel: 90°  
Lichtstrom: max. 225 lm  
Versionen: CV



### SmartLine COB

LEDSpot mit Optik, Kühlkörper,, Leitungen und Metallrahmen  
Für Ausschnitt: Ø 56 mm  
Abstrahlwinkel: 40°  
Lichtstrom: max. 330 lm  
Versionen: CC



### Revo

LEDSpot mit Optik und Rahmen  
Für Ausschnitt: 67,5x25x5 mm  
Abstrahlwinkel: 60°, 70°  
Lichtstrom: max. 255 lm  
Versionen: CC, CV, TW



### SmartLine SMD

LEDSpot mit Optik, Kühlkörper, Leitungen und Metallrahmen  
Für Ausschnitt: Ø 56 mm  
Abstrahlwinkel: 36°, 40°  
Lichtstrom: max. 250 lm  
Versionen: CC, CV



Die Werte in diesem Datenblatt können sich aufgrund technischer Innovationen verändern und werden ohne gesonderte Benachrichtigung vorgenommen.