

LED LINE SMD GEN. 5 L14/28/56 W2

700 lm, 1400 lm, 2100 lm



LED LINE SMD GEN. 5
L14/28/56 W2
– 700 lm, 1400 lm, 2100 lm

WU-M-654/655/656

WU-M-657/658/659

WU-M-660/661/662

Typische Anwendungsbereiche

Einbauleuchten/Allgemeine Beleuchtung:

- Bürobeleuchtung
- Shop-, Gang- und Regalbeleuchtung
- T5/T8-Ersatz als Leuchteneinbaumodul
- Möbelbeleuchtung
- Werbeanzeigen-Hinterleuchtung

LED Line SMD Gen. 5 – L14/28/56 W2

■ **LANGE LEBENSDAUER: 78.000 STD. (L80, B10)**

■ **HOCHEFFIZIENT: BIS 211 LM/W
BEI T_p = 50 °C**

■ **LÄNGEN VERFÜGBAR:
140 / 280 / 560 MM**

■ **3 VERSCHIEDENE LUMENPAKETE**

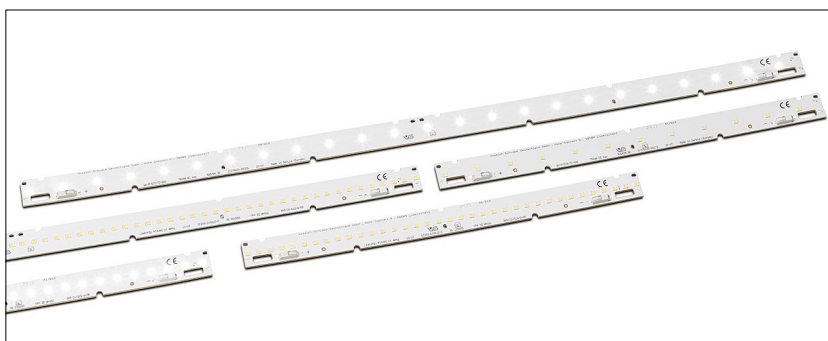
■ **ZHAGA-KONFORME ABMESSUNGEN**



LED Line SMD Gen. 5 – L14/28/56 W2

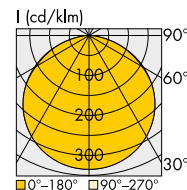
Technische Merkmale

- LED-Einbaumodul zum Einbau in Leuchten
- Abmessungen
WU-M-654/655/656: 140x20 mm
WU-M-657/658/659: 280x20 mm
WU-M-660/661/662: 560x20 mm
- Betriebsstrom: 150 mA / 250 mA / 350 mA / 500 mA
- On-Board-Steckklemmen, wahlweise ober- oder unterseitig
- Abstrahlwinkel: 120°



Typ. Lichtverteilungskurve

Daten im .ldt-Format stehen unter www.vossloh-schwabe.com zum Download bereit.



Abdeckungen und W2-Optiken

Passende Abdeckungen oder W2-Optiken finden Sie in unseren separaten Datenblättern unter

- www.vossloh-schwabe.com/produkte/optiken-reflektoren/lineare-abdeckungen/lineare-abdeckungen-1r-fuer-led-line-smd-w2-pcb/
- www.vossloh-schwabe.com/produkte/optiken-reflektoren/lineare-optiken/lineare-optiken-1r-fuer-led-line-smd-w2-pcb/

Elektrische Betriebsdaten

bei $t_p = 50\text{ °C}$

Typ	Anzahl der SMDs	Typ. Spannung DC				Temperaturkoeffizient mV/K	Typ. Leistungsaufnahme			
		150 mA V	250 mA V	350 mA V	500 mA V		150 mA W	250 mA W	350 mA W	500 mA W
LED Line SMD Gen. 5 – L14 W2										
WU-M-654	6	5,3	5,4	5,4	5,5	-2,46	0,8	1,3	1,9	2,8
WU-M-655	12	10,6	10,7	10,8	11,0	-4,93	1,6	2,7	3,8	5,5
WU-M-656	18	15,9	16,1	16,3	16,5	-7,39	2,4	4,0	5,7	8,3
LED Line SMD Gen. 5 – L28 W2										
WU-M-657	12	10,6	10,7	10,8	11,0	-4,93	1,6	2,7	3,8	5,5
WU-M-658	24	21,1	21,4	21,7	22,0	-9,85	3,2	5,4	7,6	11,0
WU-M-659	36	31,7	32,2	32,5	33,0	-14,78	4,8	8,0	11,4	16,5
LED Line SMD Gen. 5 – L56 W2										
WU-M-660	24	21,1	21,4	21,7	22,0	-9,85	3,2	5,4	7,6	11,0
WU-M-661	48	42,3	42,9	43,4	44,1	-19,71	6,3	10,7	15,2	22,0
WU-M-662	72	63,4	64,3	65,1	66,1	-29,56	9,5	16,1	22,8	33,0

Spannungs- und Leistungstoleranz: $\pm 10\%$

Verwendung externer LED-Konstantstromtreiber notwendig.

Grenzwerte

Das Überschreiten der maximalen Grenzwerte kann zu starken Verkürzungen der Lebensdauer bzw. zur Zerstörung des Moduls führen.

Typ	Betriebsstrom mA	Betriebstemperaturbereich am t_c -Punkt		Lagertemperaturbereich		Max. zulässiger periodischer Spitzenstrom für Frequenzen $\geq 100\text{ Hz}$ in mA
		$^{\circ}\text{C min.}$	$^{\circ}\text{C max.}$	$^{\circ}\text{C min.}$	$^{\circ}\text{C max.}$	
Alle Typen	500	-20	+80	-20	+70	600

Betriebslebensdauer

L80/B10

in Std. bei gemessener Temperatur am t_p -Punkt

	150 mA			250 mA			350 mA			500 mA		
	40 °C	50 °C	80 °C	40 °C	50 °C	80 °C	40 °C	50 °C	80 °C	40 °C	50 °C	80 °C
Alle Typen	> 78.000	> 78.000	> 78.000	> 78.000	> 78.000	> 78.000	> 78.000	> 78.000	> 78.000	> 72.000	> 72.000	> 72.000

Die Werte in diesem Datenblatt können sich aufgrund technischer Innovationen verändern und werden ohne gesonderte Benachrichtigung vorgenommen.

LED Line SMD Gen. 5 – L14/28/56 W2

Optische Betriebsdaten

bei $t_p = 50 \text{ °C}$

CRI: $R_a > 80$

Typ	Best.-Nr. Anschluss			Farbe	Korrelierte Farbtemperatur* K	Typ. Lichtstrom** und typ. Effizienz** bei								Photometrik-Code
	oben (TC)	unten (BC)	small top (STC)			150 mA		250 mA		350 mA		500 mA		
						lm	lm/W	lm	lm/W	lm	lm/W	lm	lm/W	
LED Line SMD Gen. 5 – L14 W2														
WU-M--654-TC/BC/STC-830	570593	auf Anfrage	auf Anfrage	warmweiß	3000	155	198	260	193	355	188	500	182	830/349
WU-M--654-TC/BC/STC-840	570594	auf Anfrage	auf Anfrage	neutralweiß	4000	165	210	275	205	380	200	530	193	840/349
WU-M--654-TC/BC/STC-850	570595	auf Anfrage	auf Anfrage	kaltweiß	5000	165	211	275	206	380	201	535	194	850/349
WU-M--654-TC/BC/STC-865	570596	auf Anfrage	571486	kaltweiß	6500	155	198	260	193	360	189	500	182	865/349
WU-M--655-TC/BC/STC-830	570597	auf Anfrage	572776	warmweiß	3000	315	198	515	193	715	188	1000	182	830/349
WU-M--655-TC/BC/STC-840	570598	auf Anfrage	572777	neutralweiß	4000	335	210	550	205	760	200	1065	193	840/349
WU-M--655-TC/BC/STC-850	570599	auf Anfrage	auf Anfrage	kaltweiß	5000	335	211	550	206	765	201	1070	194	850/349
WU-M--655-TC/BC/STC-865	570600	auf Anfrage	auf Anfrage	kaltweiß	6500	315	198	520	193	715	189	1005	182	865/349
WU-M--656-TC/BC/STC-830	570601	571487	auf Anfrage	warmweiß	3000	470	198	775	193	1070	188	1500	182	830/349
WU-M--656-TC/BC/STC-840	570602	auf Anfrage	auf Anfrage	neutralweiß	4000	500	210	825	205	1140	200	1595	193	840/349
WU-M--656-TC/BC/STC-850	auf Anfrage	auf Anfrage	auf Anfrage	kaltweiß	5000	500	211	830	206	1145	201	1605	194	850/349
WU-M--656-TC/BC/STC-865	auf Anfrage	auf Anfrage	auf Anfrage	kaltweiß	6500	470	198	775	193	1075	189	1505	182	865/349
LED Line SMD Gen. 5 – L28 W2														
WU-M--657-TC/BC/STC-830	570603	570607	570611	warmweiß	3000	315	198	515	193	715	188	1000	182	830/349
WU-M--657-TC/BC/STC-840	570604	570608	570612	neutralweiß	4000	335	210	550	205	760	200	1065	193	840/349
WU-M--657-TC/BC/STC-850	570605	570609	auf Anfrage	kaltweiß	5000	335	211	550	206	765	201	1070	194	850/349
WU-M--657-TC/BC/STC-865	570606	570610	auf Anfrage	kaltweiß	6500	315	198	520	193	715	189	1005	182	865/349
WU-M--658-TC/BC/STC-830	570618	570622	570626	warmweiß	3000	625	198	1035	193	1430	188	2000	182	830/349
WU-M--658-TC/BC/STC-840	570619	570623	570627	neutralweiß	4000	665	210	1100	205	1520	200	2125	193	840/349
WU-M--658-TC/BC/STC-850	570620	570624	auf Anfrage	kaltweiß	5000	670	211	1105	206	1530	201	2135	194	850/349
WU-M--658-TC/BC/STC-865	570621	570625	auf Anfrage	kaltweiß	6500	630	198	1035	193	1435	189	2005	182	865/349
WU-M--659-TC/BC/STC-830	570636	auf Anfrage	auf Anfrage	warmweiß	3000	940	198	1550	193	2145	188	3000	182	830/349
WU-M--659-TC/BC/STC-840	570637	570638	auf Anfrage	neutralweiß	4000	1000	210	1650	205	2280	200	3190	193	840/349
WU-M--659-TC/BC/STC-850	auf Anfrage	auf Anfrage	auf Anfrage	kaltweiß	5000	1005	211	1655	206	2290	201	3205	194	850/349
WU-M--659-TC/BC/STC-865	auf Anfrage	auf Anfrage	auf Anfrage	kaltweiß	6500	940	198	1555	193	2150	189	3010	182	865/349
LED Line SMD Gen. 5 – L56 W2														
WU-M--660-TC/BC/STC-830	570641	570645	570653	warmweiß	3000	625	198	1035	193	1430	188	2000	182	830/349
WU-M--660-TC/BC/STC-840	570642	570646	570654	neutralweiß	4000	665	210	1100	205	1520	200	2125	193	840/349
WU-M--660-TC/BC/STC-850	570643	570647	auf Anfrage	kaltweiß	5000	670	211	1105	206	1530	201	2135	194	850/349
WU-M--660-TC/BC/STC-865	570644	570648	auf Anfrage	kaltweiß	6500	630	198	1035	193	1435	189	2005	182	865/349
WU-M--661-TC/BC/STC-830	570655	570659	570663	warmweiß	3000	1255	198	2070	193	2860	188	4000	182	830/349
WU-M--661-TC/BC/STC-840	570656	570660	570664	neutralweiß	4000	1330	210	2200	205	3040	200	4255	193	840/349
WU-M--661-TC/BC/STC-850	570657	570661	auf Anfrage	kaltweiß	5000	1340	211	2210	206	3055	201	4275	194	850/349
WU-M--661-TC/BC/STC-865	570658	570662	auf Anfrage	kaltweiß	6500	1255	198	2075	193	2865	189	4010	182	865/349
WU-M--662-TC/BC/STC-830	570673	auf Anfrage	auf Anfrage	warmweiß	3000	1880	198	3100	193	4290	188	6000	182	830/349
WU-M--662-TC/BC/STC-840	570674	570675	auf Anfrage	neutralweiß	4000	2000	210	3300	205	4560	200	6380	193	840/349
WU-M--662-TC/BC/STC-850	573196	auf Anfrage	auf Anfrage	kaltweiß	5000	2010	211	3315	206	4585	201	6410	194	850/349
WU-M--662-TC/BC/STC-865	573197	573100	auf Anfrage	kaltweiß	6500	1885	198	3110	193	4300	189	6015	182	865/349

* Farbtoleranz: 3 MacAdam | ** Produktionstoleranz bei der Lichtstromangabe und Effizienz: $\pm 10 \%$
 Mindestbestellmenge (Verpackungseinheit): 48 Stück für L14 / 24 Stück für L28 und L56

Die Werte in diesem Datenblatt können sich aufgrund technischer Innovationen verändern und werden ohne gesonderte Benachrichtigung vorgenommen.

LED Line SMD Gen. 5 – L14/28/56 W2

Optische Betriebsdaten

bei $t_p = 50\text{ °C}$

CRI: $R_a > 90$

Typ	Best.-Nr. Anschluss			Farbe	Korrelierte Farbtemperatur* K	Typ. Lichtstrom** und typ. Effizienz** bei								Photometrik-Code
	oben (TC)	unten (BC)	small top (STC)			150 mA		250 mA		350 mA		500 mA		
						lm	lm/W	lm	lm/W	lm	lm/W	lm	lm/W	
LED Line SMD Gen. 5 – L14 W2														
WU-M--654-TC/BC/STC-930	auf Anfrage	auf Anfrage	auf Anfrage	warmweiß	3000	125	156	205	152	280	148	395	143	930/349
WU-M--654-TC/BC/STC-940	auf Anfrage	auf Anfrage	auf Anfrage	neutralweiß	4000	130	162	210	158	295	155	410	149	940/349
WU-M--654-TC/BC/STC-950	auf Anfrage	auf Anfrage	auf Anfrage	kaltweiß	5000	130	165	215	160	295	157	415	151	950/349
WU-M--654-TC/BC/STC-965	auf Anfrage	auf Anfrage	auf Anfrage	kaltweiß	6500	125	157	205	153	285	149	395	144	965/349
WU-M--655-TC/BC/STC-930	auf Anfrage	auf Anfrage	auf Anfrage	warmweiß	3000	245	156	405	152	565	148	790	143	930/349
WU-M--655-TC/BC/STC-940	auf Anfrage	auf Anfrage	auf Anfrage	neutralweiß	4000	255	162	425	158	585	155	820	149	940/349
WU-M--655-TC/BC/STC-950	auf Anfrage	auf Anfrage	auf Anfrage	kaltweiß	5000	260	164	430	160	595	157	830	151	950/349
WU-M--655-TC/BC/STC-965	auf Anfrage	auf Anfrage	auf Anfrage	kaltweiß	6500	250	157	410	153	565	149	795	144	965/349
WU-M--656-TC/BC/STC-930	auf Anfrage	auf Anfrage	auf Anfrage	warmweiß	3000	370	156	610	152	845	148	1180	143	930/349
WU-M--656-TC/BC/STC-940	auf Anfrage	auf Anfrage	auf Anfrage	neutralweiß	4000	385	162	635	158	880	155	1230	149	940/349
WU-M--656-TC/BC/STC-950	auf Anfrage	auf Anfrage	auf Anfrage	kaltweiß	5000	390	164	645	160	890	157	1250	151	950/349
WU-M--656-TC/BC/STC-965	auf Anfrage	auf Anfrage	auf Anfrage	kaltweiß	6500	375	157	615	153	850	149	1190	144	965/349
LED Line SMD Gen. 5 – L28 W2														
WU-M--657-TC/BC/STC-930	570613	auf Anfrage	auf Anfrage	warmweiß	3000	245	156	405	152	565	148	790	143	930/349
WU-M--657-TC/BC/STC-940	570614	570617	auf Anfrage	neutralweiß	4000	255	162	425	158	585	155	820	149	940/349
WU-M--657-TC/BC/STC-950	570615	auf Anfrage	auf Anfrage	kaltweiß	5000	260	164	430	160	595	157	830	151	950/349
WU-M--657-TC/BC/STC-965	570616	auf Anfrage	auf Anfrage	kaltweiß	6500	250	157	410	153	565	149	795	144	965/349
WU-M--658-TC/BC/STC-930	570628	570632	570634	warmweiß	3000	495	156	815	152	1125	148	1575	143	930/349
WU-M--658-TC/BC/STC-940	570629	570633	570635	neutralweiß	4000	515	162	850	158	1175	155	1640	149	940/349
WU-M--658-TC/BC/STC-950	570630	auf Anfrage	auf Anfrage	kaltweiß	5000	520	164	860	160	1190	157	1665	151	950/349
WU-M--658-TC/BC/STC-965	570631	auf Anfrage	auf Anfrage	kaltweiß	6500	495	157	820	153	1135	149	1585	144	965/349
WU-M--659-TC/BC/STC-930	auf Anfrage	auf Anfrage	auf Anfrage	warmweiß	3000	740	156	1220	152	1690	148	2365	143	930/349
WU-M--659-TC/BC/STC-940	570639	570640	auf Anfrage	neutralweiß	4000	770	162	1275	158	1760	155	2460	149	940/349
WU-M--659-TC/BC/STC-950	auf Anfrage	auf Anfrage	auf Anfrage	kaltweiß	5000	780	164	1290	160	1785	157	2495	151	950/349
WU-M--659-TC/BC/STC-965	auf Anfrage	auf Anfrage	auf Anfrage	kaltweiß	6500	745	157	1230	153	1700	149	2380	144	965/349
LED Line SMD Gen. 5 – L56 W2														
WU-M--660-TC/BC/STC-930	570649	auf Anfrage	auf Anfrage	warmweiß	3000	495	156	815	152	1125	148	1575	143	930/349
WU-M--660-TC/BC/STC-940	570650	auf Anfrage	auf Anfrage	neutralweiß	4000	515	162	850	158	1175	155	1640	149	940/349
WU-M--660-TC/BC/STC-950	570651	auf Anfrage	auf Anfrage	kaltweiß	5000	520	164	860	160	1190	157	1665	151	950/349
WU-M--660-TC/BC/STC-965	570652	auf Anfrage	auf Anfrage	kaltweiß	6500	495	157	820	153	1135	149	1585	144	965/349
WU-M--661-TC/BC/STC-930	570665	570669	570671	warmweiß	3000	985	156	1630	152	2250	148	3150	143	930/349
WU-M--661-TC/BC/STC-940	570666	570670	570672	neutralweiß	4000	1030	162	1695	158	2345	155	3285	149	940/349
WU-M--661-TC/BC/STC-950	570667	auf Anfrage	auf Anfrage	kaltweiß	5000	1040	164	1720	160	2380	157	3325	151	950/349
WU-M--661-TC/BC/STC-965	570668	auf Anfrage	auf Anfrage	kaltweiß	6500	995	157	1640	153	2270	149	3175	144	965/349
WU-M--662-TC/BC/STC-930	auf Anfrage	auf Anfrage	auf Anfrage	warmweiß	3000	1480	156	2445	152	3380	148	4725	143	930/349
WU-M--662-TC/BC/STC-940	570676	auf Anfrage	auf Anfrage	neutralweiß	4000	1545	162	2545	158	3520	155	4925	149	940/349
WU-M--662-TC/BC/STC-950	auf Anfrage	auf Anfrage	auf Anfrage	kaltweiß	5000	1565	164	2580	160	3570	157	4990	151	950/349
WU-M--662-TC/BC/STC-965	auf Anfrage	auf Anfrage	auf Anfrage	kaltweiß	6500	1490	157	2460	153	3400	149	4760	144	965/349

* Farbtoleranz: 3 MacAdam | ** Produktionstoleranz bei der Lichtstromangabe und Effizienz: $\pm 10\%$
 Mindestbestellmenge (Verpackungseinheit): 48 Stück für L14 / 24 Stück für L28 und L56

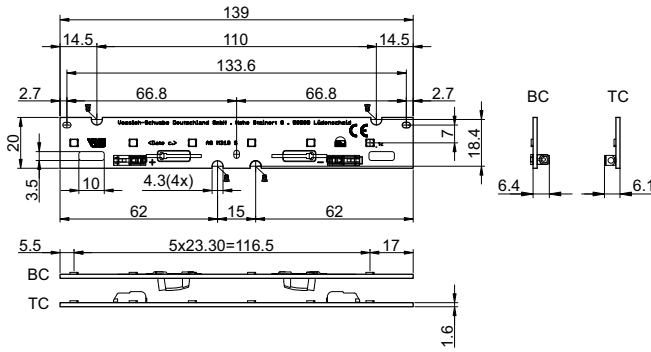
Die Werte in diesem Datenblatt können sich aufgrund technischer Innovationen verändern und werden ohne gesonderte Benachrichtigung vorgenommen.



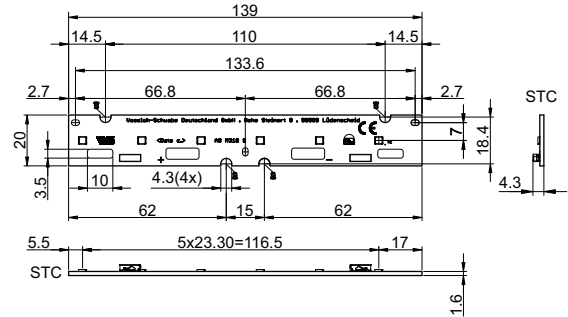
Abmessungen

TC = Top Connection
BC = Bottom Connection
STC = Small Top Connection

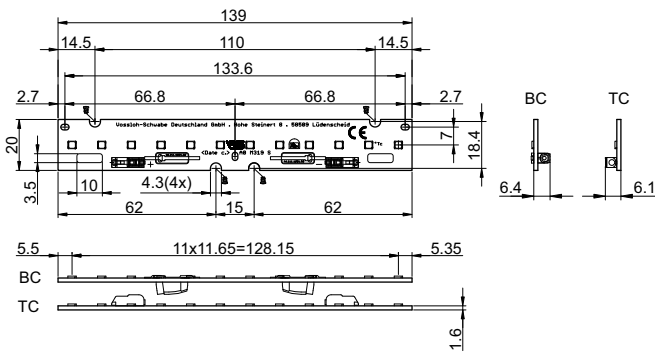
WU-M-654 BC/TC



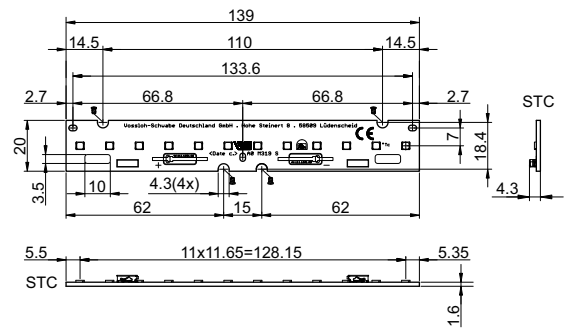
WU-M-654 STC



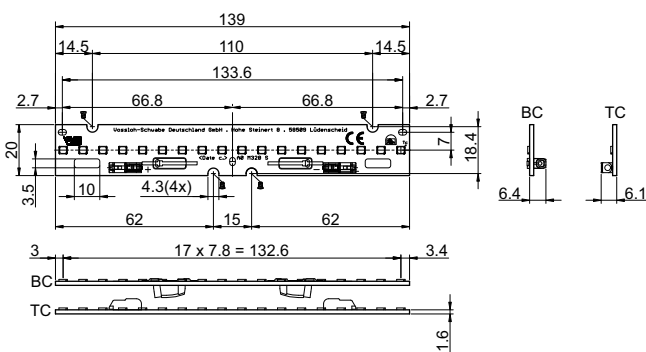
WU-M-655 BC/TC



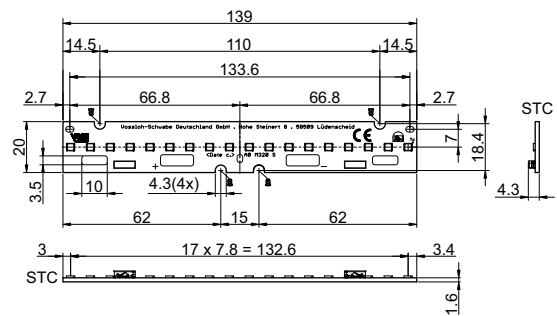
WU-M-655 STC



WU-M-656 BC/TC



WU-M-656 STC

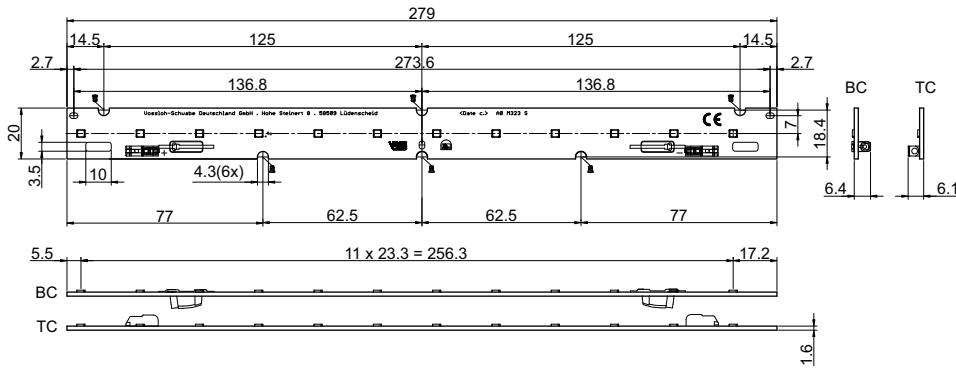


Die Werte in diesem Datenblatt können sich aufgrund technischer Innovationen verändern und werden ohne gesonderte Benachrichtigung vorgenommen.

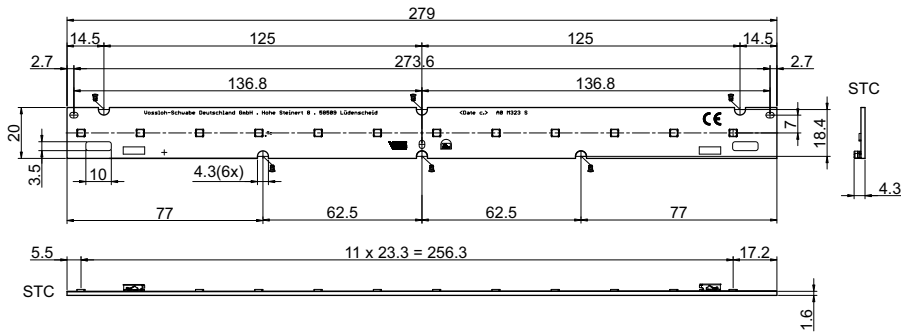
Abmessungen

TC = Top Connection
BC = Bottom Connection
STC = Small Top Connection

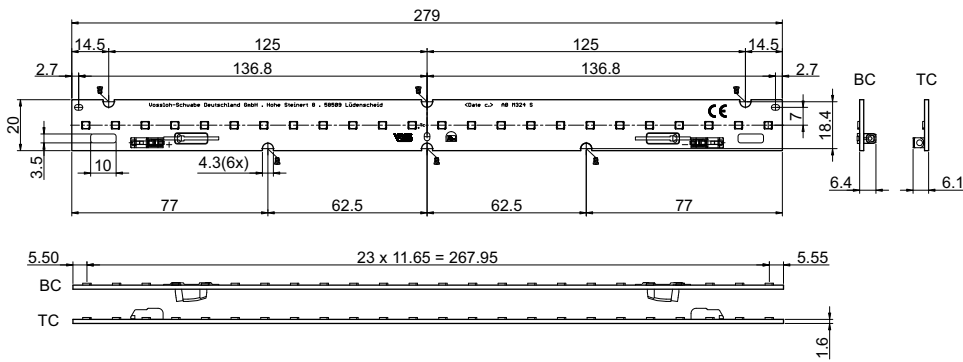
WU-M-657 BC/TC



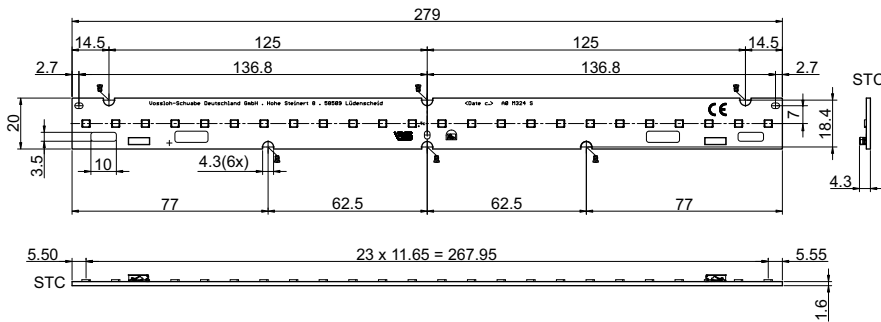
WU-M-657 STC



WU-M-658 BC/TC



WU-M-658 STC

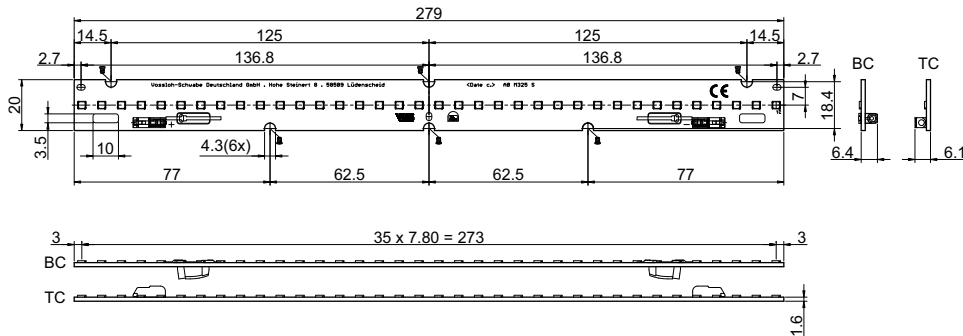


Die Werte in diesem Datenblatt können sich aufgrund technischer Innovationen verändern und werden ohne gesonderte Benachrichtigung vorgenommen.

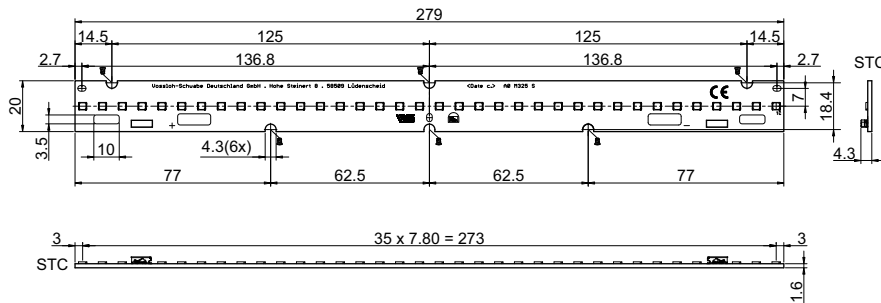
Abmessungen

TC = Top Connection
BC = Bottom Connection
STC = Small Top Connection

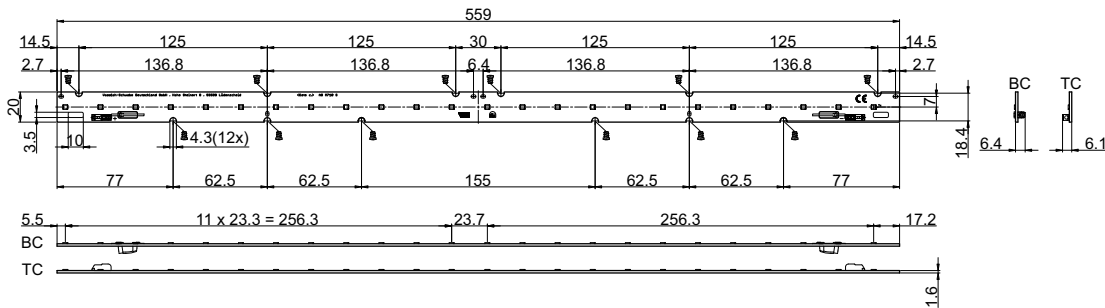
WU-M-659 BC/TC



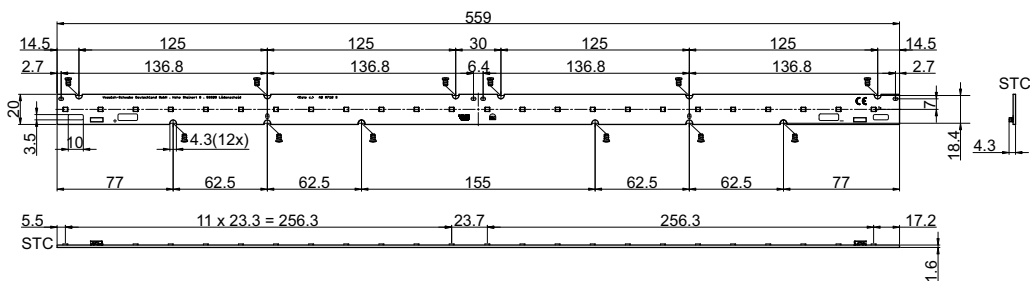
WU-M-659 STC



WU-M-660 BC/TC




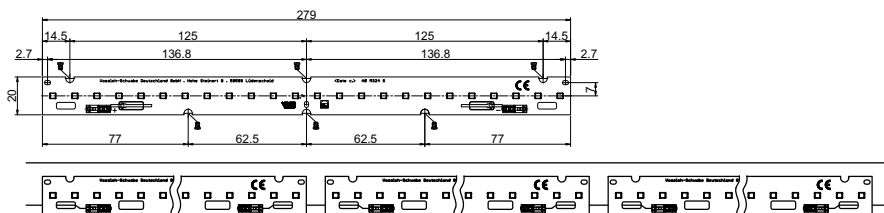
WU-M-660 STC



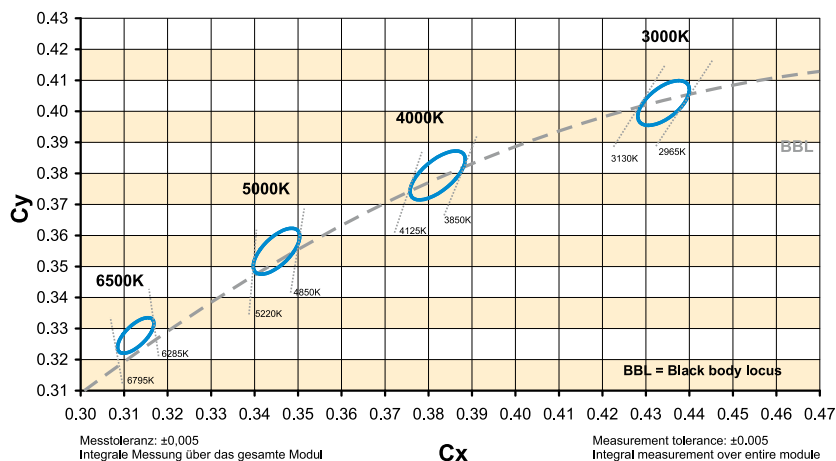
Die Werte in diesem Datenblatt können sich aufgrund technischer Innovationen verändern und werden ohne gesonderte Benachrichtigung vorgenommen.

Anschlussbeispiel

- Die Anzahl der Module in Reihenschaltung richtet sich nach der verfügbaren Ausgangsspannung des LED-Treibers.
- Die Luft- und Kriechstrecken der Module sind ausgelegt für Arbeitsspannungen bis 350 V DC (Basisisolierung) und 185 V DC (verstärkte Isolierung).
- Im Falle der Montage der LED-Module in Profilen (z. B. Aluminiumprofilen), bei dem das Profil die obere Ecke der Platine berührt, verringern sich die Luft- und Kriechstrecken auf 175 V DC (Basisisolierung) und 50 V DC (verstärkte Isolierung).
- Max. Schraubenkopfdurchmesser (M4): \varnothing 8 mm
- Nur die markierten Löcher  sind Befestigungslöcher für Schrauben M4. Bitte benutzen Sie keine andern Löcher für die Befestigung!



Bins



Befestigungsklipse für LED-Platinen

Zur schraubenlosen Befestigung der LED-Platinen auf Leuchtenblechen

Der Einspannbereich (MT) setzt sich aus der Platinenstärke (PCB) + Leuchtenblechdicke (Metal sheet) zusammen.

Material: PC, weiß (UL-94 V-2)

Für Platinen-Befestigungslöcherdurchmesser:

\varnothing 4,1–4,5 mm

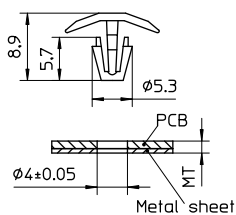
Einspannbereich (MT): 2,1–2,6 mm

Gewicht: 0,2 g

Verp.-Einh.: 1000 St. (.11 = 10.000 St.)

Typ: 98050

Best.-Nr.: 562870



562870

Lineare LED-Konstantstromtreiber

Passende LED-Konstantstromtreiber finden Sie in unserem separaten Datenblatt unter www.vossloh-schwabe.com

Die Werte in diesem Datenblatt können sich aufgrund technischer Innovationen verändern und werden ohne gesonderte Benachrichtigung vorgenommen.

Sicherheits- und Montagehinweise

Die Installation ist unter Beachtung der relevanten Vorschriften und Normen durchzuführen. Die LED-Einbaumodule sind für die Verwendung in einem Gehäuse oder einer Leuchte vorgesehen. Dabei ist die Installation im spannungsfreien Zustand, d. h. Trennung der Netzspannung, durchzuführen. Die folgenden Hinweise sind zu beachten, eine Nichtbeachtung kann zur Zerstörung der LED-Einbaumodule, zu Bränden und/oder anderen Gefährdungen führen.

- Beim Leuchtendesign sind die Sicherheitsrichtlinien nach EN 60598 einzuhalten; insbesondere wenn das LED-Betriebsgerät nicht elektrisch isoliert ist.
 - Im Betriebsfall ist auf ausreichend Isolierung zu achten.
 - Spannungsführende Teile sind im Betriebsfall nicht zu berühren. Lebensgefahr!!!
- Bei Handhabung und Installation der LED-Module auf ESD- (electro static discharge) Schutzmaßnahmen achten – siehe VS-Applikations-schrift "ESD-Schutz".
- Ausreichende Maßnahmen gegen statische Aufladung, einschließlich leitfähiger Schuhe, Antistatik-Ionisatoren, Erdung von Werkbänken sowie auch Antistatik-Armbänder, -Bodenbeläge und -Hocker, müssen sicher gestellt werden.
- Die LED-Module mit allen Komponenten dürfen keiner hohen mechanischen Belastung ausgesetzt werden:
 - LED-Module nicht als Schüttgut behandeln
 - Vermeiden Sie bei der Verarbeitung und der Montage Scher- und Druckkräfte an den LEDs
 - Leiterbahnen nicht beschädigen
 - Druck auf die Leuchtoberfläche vermeiden
- Ein sicherer Betrieb ist nur mit externen Konstantstromquellen (I_{max} , siehe Tabelle "Elektrische Betriebsdaten") möglich.
- Zum Betrieb müssen Konstantstromtreiber verwendet werden, bei denen folgende Schutzmaßnahmen gewährleistet sein sollten:
 - Kurzschlusschutz
 - Überlastschutz
 - Übertemperaturschutz
- Die Module müssen mit Schrauben (M4) fixiert werden. Befestigung nur mit Flach- oder Zylinderkopfschrauben (M4) (keine Senkkopfschrauben) Max. Anzugsdrehmoment: 1,2 Nm (M4)
- Achten Sie bei der Inbetriebnahme auf die richtige Polung der Anschlussleitungen. Falsche Polarität kann die Module zerstören.
- Zur Verbindung sind die LED-Module mit Steckklammern vorkonfektioniert. (WAGO 2060 für Anschlüsse an der Oberseite, BJB 46.111.1001.50 für Anschlüsse an der Unterseite, Kleiner Anschluss oben WAGO 2065)
- Wenn die maximale Ausgangsspannung des LED-Betriebsgeräts den zulässigen, berührbaren Bereich überschreitet, sind die Sicherheitsbestimmungen gemäß EN 60598 einzuhalten.
- Messtoleranzen:
 - Lichtstrom: $\pm 7\%$
 - Spannung: $\pm 3\%$
 - CRI: ± 1
- Beim Parallelverschalten der LED-Module müssen folgende Punkte beachtet werden:
 - Alle parallel geschalteten Stränge müssen die gleiche Anzahl LED-Module beinhalten (symmetrische Last).
 - Aufgrund unterschiedlicher Vorwärtsspannungen kann es zu Helligkeitsunterschieden bis zu 10 % zwischen den parallel geschalteten Strängen kommen.



- Für den einwandfreien Betrieb ist sicherzustellen, dass die vorgegebenen Temperaturgrenzen am t_p -Punkt (siehe "Betriebslebensdauer") eingehalten werden (Messung entsprechend EN 60598-1). Es müssen Maßnahmen zur Abführung der Wärme von der Leiterplatte an die Umgebung durchgeführt werden, um diese Vorgabe einzuhalten.
- Bei Außenanwendungen oder Anwendungen in feuchten Räumen ist darauf zu achten, dass die LED-Einbaumodule vor Feuchtigkeit-, Spritz- und Strahlwasser geschützt sind. Bei Kontakt mit Feuchtigkeit oder Kondenswasser kann ein auftretender Korrosionsschaden nicht als Mangel oder Herstellerfehler anerkannt werden. Die LED-Einbaumodule verfügen über keinen besonderen Schutz gegen Fremdkörper und Staub. Je nach Anwendungsgebiet ist ein weiterer Schutz gegen das Eindringen von Staub und Fremdkörpern notwendig.
- Prozessbedingt können die Leiterplatten der LED-Einbaumodule scharfe Kanten bzw. Ecken aufweisen. Bei Handhabung und Installation ist darauf zu achten, Verletzungen zu vermeiden.
- Für die optimale Auslastung der eingesetzten Konstantstromquelle dürfen die Module nur in Reihe geschaltet werden, wobei die Anzahl der Module durch die Summe der Vorwärtsspannungen analog zur Leistung der verwendeten Konstantstromquelle begrenzt wird. Wenn die Summe der Vorwärtsspannungen den zulässigen, berührbaren Bereich überschreitet, sind die Sicherheitsbestimmungen gemäß EN 60598 einzuhalten.
- Werden die LED-Module unter Co-existenz von bestimmten chemischen Substanzen bzw. in chemisch angereicherten (aggressiven) Umgebungen verwendet, kann es zu Beeinträchtigungen der Funktionsweise oder sogar zum Totalausfall kommen. Ausführliche Informationen hierzu finden Sie im VS-Anwendungshinweis "Chemische Unverträglichkeit" auf unserer Homepage www.vossloh-schwabe.com
- Bewertung der photobiologischen Sicherheit der LED-Module durch Einteilung in Risikogruppen nach EN 62471: 2008. Beurteilung nach IEC / TR 62778: Risikogruppe 1

CCT K	Max. Betriebsstrom für Risikogruppe 1 mA	Grenzbeleuchtungsstärke (E_{thr}) für höhere Betriebsströme, um in Risikogruppe 1 zu gelangen (lx)
≤ 4000	500	1335
5000	500	1103
6500	459	867

Angewandte Normen

EN 62031

LED-Module für Allgemeinbeleuchtung – Sicherheitsanforderungen



EN 62471

Photobiologische Sicherheit von Lampen und Lampensystemen

Produktgarantie

- 5 Jahre
- Es gelten die Bedingungen der Produktgarantie der Vossloh-Schwabe-Gruppe, wie sie auf unserer Homepage veröffentlicht sind (www.vossloh-schwabe.com). Auf Anfrage schicken wir diese Bedingungen gern zu.

Die Werte in diesem Datenblatt können sich aufgrund technischer Innovationen verändern und werden ohne gesonderte Benachrichtigung vorgenommen.